

ТИТАН ALU КОМПАКТ

С ЭЛЕКТРОПРИВОДОМ ВАЛА

СТЕНД ДЛЯ ПРАВКИ ЛЕГКОСПЛАВНЫХ АВТОМОБИЛЬНЫХ ДИСКОВ
ДИАМЕТРОМ ДО 24".

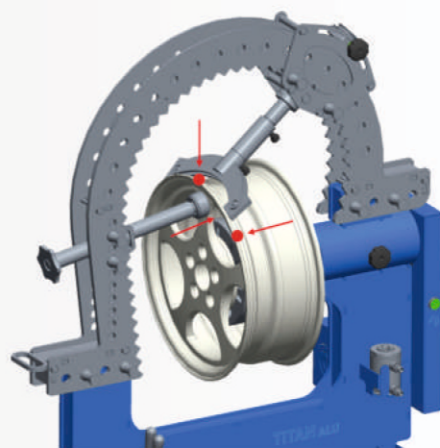


ЭЛЕКТРИЧЕСКИЙ ПРИВОД ВРАЩЕНИЯ ВАЛА

- УДОБСТВО ПРИ ПОИСКЕ ЗОНЫ ПРАВКИ ДИСКА (НЕ НУЖНО КРУТИТЬ ДИСК РУКАМИ)
- МИНИМАЛЬНОЕ ВРЕМЯ ДЛЯ ОЦЕНКИ СОСТОЯНИЯ ДИСКА

ВОЗДЕЙСТВИЕ НА 3 ТОЧКИ ВО ВРЕМЯ ПРАВКИ ДИСКА

- ВСЕ УСИЛИЕ НАПРАВЛЕНО НА МЕСТО ПОВРЕЖДЕНИЯ
- ИСКЛЮЧАЕТ ВТОРИЧНУЮ ДЕФОРМАЦИЮ ВО ВРЕМЯ ПРАВКИ ДИСКА



ПОСАДОЧНЫЙ
ДИАМЕТР



МАКС. ШИРИНА
ОБОДА

ФУНКЦИОНАЛЬНЫЕ ОСОБЕННОСТИ

**МАКСИМАЛЬНОЕ УСИЛИЕ ГИДРАВЛИЧЕСКОГО
ЦИЛИНДРА В ЗОНЕ ПРАВКИ ДО 5 ТОНН**

- В БОЛЬШИНСТВЕ СЛУЧАЕВ, ПОЗВОЛЯЕТ ПОЛНОСТЬЮ ВОССТАНОВИТЬ ГЕОМЕТРИЮ РЕМОНТИРУЕМОГО ДИСКА

2 ГИДРОЦИЛИНДРА



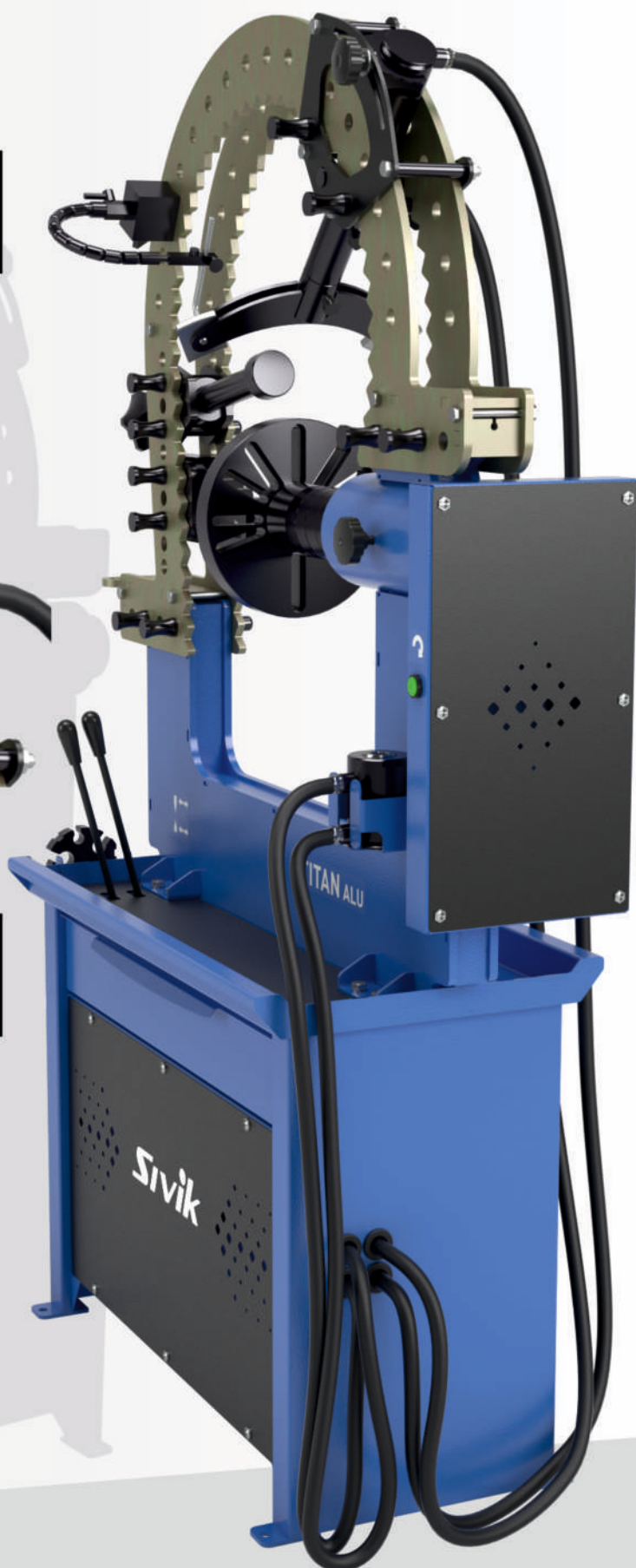
ГИДРОЦИЛИНДР D60
МАХ УСИЛИЕ 5 Т



ГИДРОЦИЛИНДР D50
МАХ УСИЛИЕ 3,5 Т

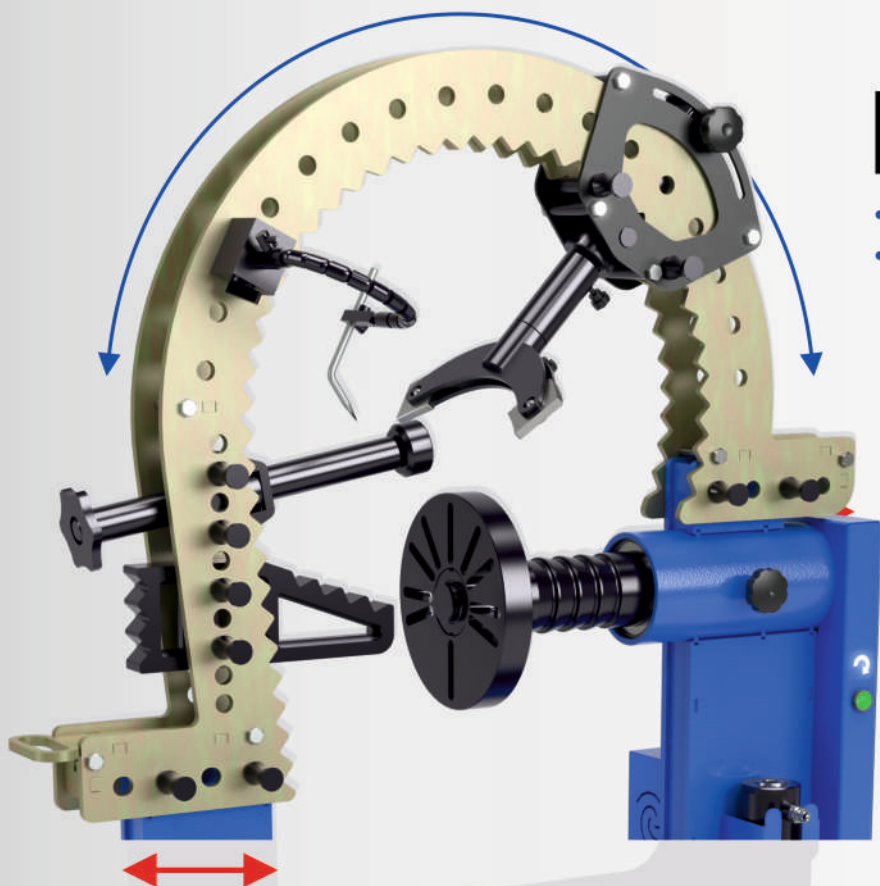
**РУЧНЫЕ РАСПРЕДЕЛИТЕЛИ
УПРАВЛЕНИЯ ГИДРОЦИЛИНДРАМИ**

- ОБЛЕГЧАЮТ ПРОЦЕСС ПРАВКИ ДИСКОВ
- ОБЕСПЕЧИВАЮТ ТОЧНОЕ ДОЗИРОВАНИЕ УСИЛИЯ И ПЛАВНОСТЬ ХОДА ШТОКА



УДОБСТВО РАБОТЫ

- ДАЕТ ВОЗМОЖНОСТЬ ПРАВИТЬ ДИСК В ЛЮБОЙ ТОЧКЕ
- ПЕРЕМЕЩЕНИЕ РАМЫ С ГИДРОЦИЛИНДРОМ ПО ВСЕМУ МОСТУ



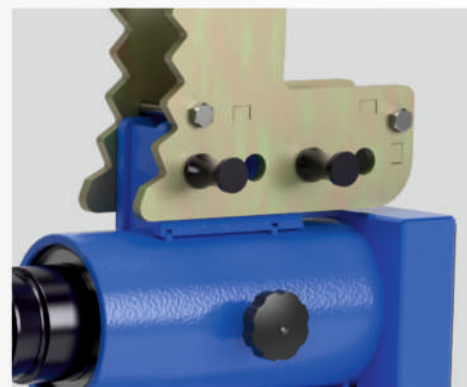
ИЗМЕНЕНИЕ РАБОЧЕГО ПОЛОЖЕНИЯ МОСТА

- УДОБСТВО РАБОТЫ С НЕСТАНДАРТНЫМИ КОЛЕСАМИ



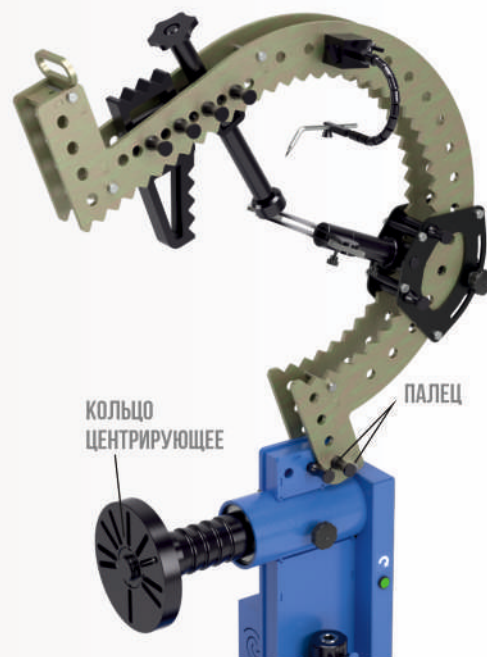
КОНСТРУКЦИЯ МОСТА

- СПОСОБСТВУЕТ ВЫБОРУ ОПТИМАЛЬНОЙ ЗОНЫ ДЛЯ ПРАВКИ ДИСКА



ЖЕСТКО ЗАКРЕПЛЕННЫЙ МОСТ

- ИСКЛЮЧАЕТ ЛЮФТ ПРИ ПРАВКЕ ДИСКА
- СОКРАЩАЕТ ВРЕМЯ, ЗАТРАЧИВАЕМОЕ НА ВОССТАНОВЛЕНИЕ ДИСКА



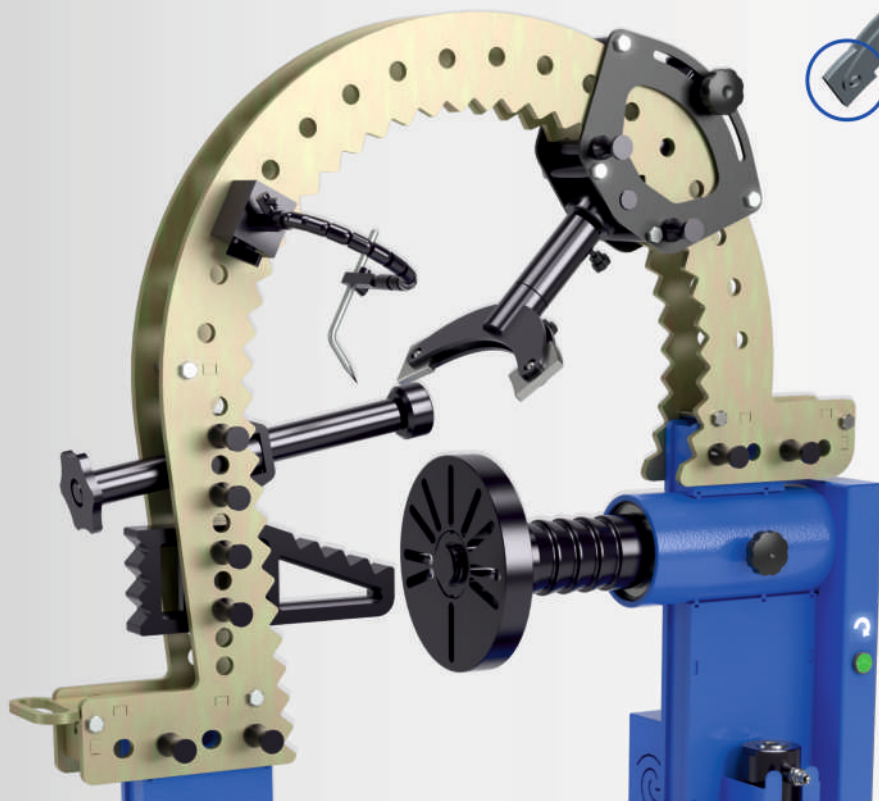
ФИКСАЦИЯ МОСТА В ПОДНЯТОМ ПОЛОЖЕНИИ

- ОБЕСПЕЧИВАЕТ УДОБСТВО УСТАНОВКИ ДИСКА НА СТОЯК
- ЭФФЕКТИВНО ПРИ РАБОТЕ С ШИРОКИМИ КОЛЕСАМИ

ТИТАН ALU КОМПАКТ
С ЭЛЕКТРОПРИВОДОМ ВАЛА

ГИДРОЦИЛИНДР С ПРОТИВОУПОРОМ

- НАСТРАИВАЕТСЯ ПОД НЕОБХОДИМЫЙ ДИАМЕТР ДИСКА



МАГНИТНАЯ СТОЙКА С УКАЗАТЕЛЕМ БИЕНИЯ

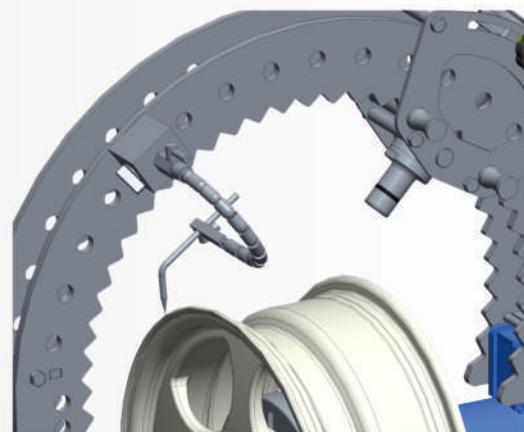
ВОЗМОЖНА УСТАНОВКА В ЛЮБОМ МЕСТЕ "МОСТА" НЕДАЛЕКО ОТ МЕСТА ДЕФОРМАЦИИ ДИСКА

- УКАЗАТЕЛЬ БИЕНИЯ ПОЗВОЛЯЕТ ОЦЕНИТЬ КРИВИЗНУ ДИСКА
- ПОЗВОЛЯЕТ ЧЕТКО ОПРЕДЕЛИТЬ МЕСТО РЕМОНТА



ВЫСОКОНАДЕЖНЫЕ ПОДШИПНИКИ

- КАЧЕСТВЕННЫЕ ПОДШИПНИКИ ВНУТРИ ВАЛА ОБЕСПЕЧИВАЮТ НАДЕЖНОСТЬ И БЕСПЕРЕБОЙНУЮ РАБОТУ ЭТОГО УЗЛА
- НЕ ПОДВЕРЖЕНЫ ИЗНОСУ



ТИТАН ALU КОМПАКТ
С ЭЛЕКТРОПРИВОДОМ ВАЛА

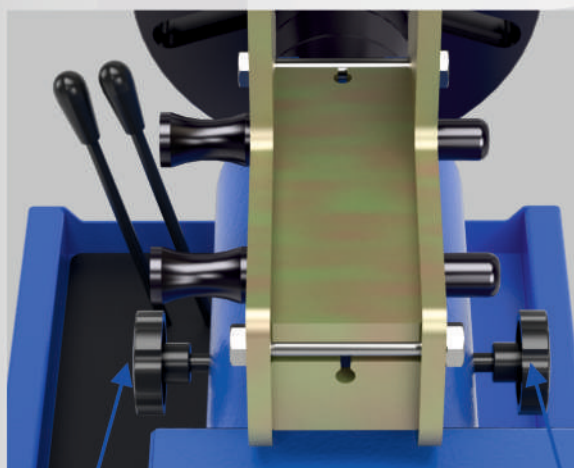
НАДЕЖНАЯ ФИКСАЦИЯ ДИСКА

ДОПОЛНИТЕЛЬНЫЙ УПОР

- ТОЧНО И НАДЕЖНО ФИКСИРУЕТ ДИСК ВО ВРЕМЯ ПРАВКИ (УСИЛЕННАЯ ФИКСАЦИЯ)
- МОЖЕТ БЫТЬ ЗАКРЕПЛЕН В ЛЮБОМ МЕСТЕ МОСТА
- МОЖЕТ ПРИМЕНЯТЬСЯ ДЛЯ ПРАВКИ СПИЦЫ КОЛЕСА

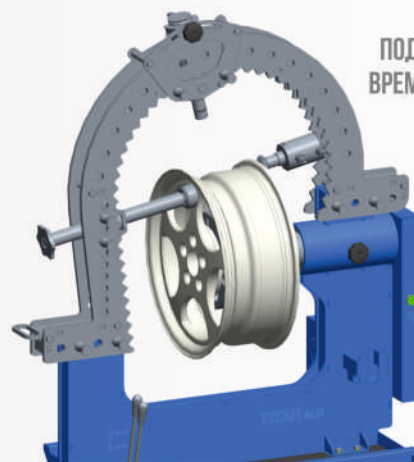


ДВУХСТОРОННИЙ МЕХАНИЗМ ФИКСАЦИИ

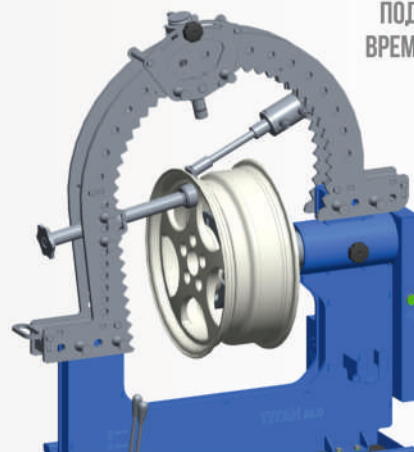


- ИСКЛЮЧАЕТ ВРАЩЕНИЕ ВАЛА ВО ВРЕМЯ ПРАВКИ ДИСКА

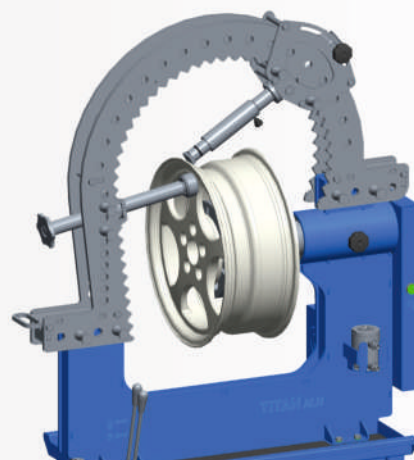
ПОДЖИМ УПОРОМ ВО
ВРЕМЯ ПРАВКИ ДИСКА



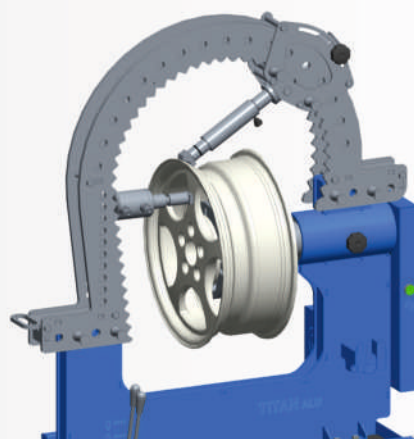
ПОДЖИМ УПОРОМ ВО
ВРЕМЯ ПРАВКИ СПИЦЫ
ДИСКА



1



2



3

ТИТАН ALU КОМПАКТ
С ЭЛЕКТРОПРИВОДОМ ВАЛА

ТИТАН ALU КОМПАКТ

С ЭЛЕКТРОПРИВОДОМ ВАЛА

СТЕНД ДЛЯ ПРАВКИ ЛЕГКОСПЛАВНЫХ АВТОМОБИЛЬНЫХ
ДИСКОВ ДИАМЕТРОМ ДО 24 "

- КОМПАКТНЫЙ
- ПОДХОДИТ ДЛЯ НЕБОЛЬШИХ
ШИНОМОНТАЖНЫХ МАСТЕРСКИХ
- ОСНАЩЕН ЭЛЕКТРИЧЕСКИМ ПРИВОДОМ
ВРАЩЕНИЯ ВАЛА ДЛЯ БЫСТРОЙ
ОЦЕНКИ СОСТОЯНИЯ ДИСКА

РАБОЧИЙ СТОЛ

- ЭРГОНОМИЧНЫЙ ЯЩИК ДЛЯ ХРАНЕНИЯ ИНСТРУМЕНТОВ
И УДОБНЫЙ РАБОЧИЙ СТОЛ



▶ **НОВИНКА**

ДОБАВЛЕНЫ В КОМПЛЕКТАЦИЮ

3 НОВЫЕ ЗАКАЛЕННЫЕ НАСАДКИ ПОВЫШЕННОЙ ПРОЧНОСТИ

КС708.800.05

Насадки увеличенной площади для бережной и быстрой реставрации дисков



КС708.800.06

Вогнутая насадка может использоваться как для правки выпуклостей, так и в качестве эффективного противоупора



КС708.800.07

Плавно изогнутая форма насадки идеально подходит для исправления повреждений силового пояса, либо закраины диска.

