



SIVER[®]

То, что нужно для серьезной работы!

**СТЕНД
ДЛЯ ПРАВКИ КУЗОВОВ
АВТОМОБИЛЕЙ
«SIVER K»**

**ИНСТРУКЦИЯ ПО СБОРКЕ И ЭКСПЛУАТАЦИИ
ПАСПОРТ**

ГАРАНТИЙНЫЕ ОБЯЗАТЕЛЬСТВА

Предприятие-изготовитель гарантирует исправную работу станда в течение 12 месяцев со дня продажи. На платформу изделия предоставляется гарантия на весь срок эксплуатации.

В течение гарантийного срока предприятие-изготовитель производит ремонт или замену преждевременно вышедших из строя деталей и сборочных единиц.

Предприятие-изготовитель не несёт никаких гарантийных обязательств в случае использования станда не по назначению и несоблюдения правил и условий эксплуатации указанных в данной инструкции.

СВЕДЕНИЯ О РЕКЛАМАЦИЯХ

Потребитель предъявляет рекламации предприятию-изготовителю на основании действующего положения о поставке продукции производственного назначения.

Детали и сборочные единицы заменяются предприятием-изготовителем при условии предоставления акта рекламации с полным обоснованием причин поломок.

В акте должны быть указаны наименования деталей и сборочной единицы, время и место выявления дефекта а также подробно указаны обстоятельства, при которых обнаружен дефект.

В случае выхода из строя деталей и сборочных единиц станда претензии направлять по адресу: 248025, г. Калуга, ул. Новослободская, стр. 27, АО «Сивер». Тел. +7 (4842) 79-18-04.

Продукция сертифицирована




Содержание

1. Указание мер безопасности	3
2. Описание станда	5
3. Сборка станда	6
4. Порядок работы на станде	9
5. Обслуживание станда	13
6. Комплектация	14
7. Опции и аксессуары, поставляемые отдельно	14
8. Паспорт	15

Данная инструкция по эксплуатации разработана для ознакомления со стендом для правки кузовов автомобилей SIVER K. Этот документ содержит информацию о компонентах, порядке работы, основных настройках, правилах безопасности, а также примечания по обслуживанию.



Необходимо строго соблюдать правила, выделенные в тексте инструкции по сборке и эксплуатации знаком .



Не приступайте к работе на стенде без изучения данного описания.

1

Указание мер безопасности

Общие положения



ПРИСТУПАТЬ к работе со стендом разрешается только при соблюдении **ВСЕХ** ниже перечисленных условий:

- Вы имеете полномочия работать с рихтовочным оборудованием.
- Все силовые башни установлены должным образом.
- Масса нагрузки на платформу не превышает 3500 кг.
- В поле действия стенда нет посторонних людей или предметов.

К работе на стенде допускаются лица не моложе 18-ти лет, ознакомившиеся с настоящей инструкцией.

Не пытайтесь передвигать стенд с установленным на нём автомобилем.

Следите за тем, чтобы вокруг всех подвижных частей и точек зажима в радиусе 50 см было свободное место.

Силовые устройства



Силовые устройства должны быть надёжно зафиксированы на раме с помощью фиксирующих болтов, чтобы предотвратить любое движение силового устройства во время вытяжки или подъёма/опускания платформы стапеля.



При перемещении силового устройства обязательно держите руки на башне. Остерегайтесь попадания рук в точки зажима: под ролики и в отверстия платформы.

Вытяжка



Во время вытяжки не находитеcь рядом с натянутой цепью.



Для предотвращения травмы из-за вырывания предметов необходимо проверять исправность всех болтов, гаек и зажимов перед каждым использованием.

Поднятие/опускание платформы



Категорически запрещается находиться кому-либо на платформе или под ней во время ее поднятия и опускания.

Заезд/съезд автомобиля

Перед заездом/съездом или затягиванием лебёдкой автомобиля на стенд убедитесь в корректной установке заездных трапов.

При заезде/съезде автомобиля со стенда в работе должно участвовать не менее двух человек. При необходимости использования лебёдки руководствуйтесь также правилами безопасности данного инструмента.

Колёса автомобиля не должны находиться на трапах заезда при подъёме стенда; убирайте трапы перед подъёмом.

Не наступайте на шланг гидропривода во время подъёма платформы.

Не превышайте установленной грузоподъёмности 3500 кг.



При поднятии/опускании платформы запрещается находиться сзади платформы.



При поднятии/опускании платформы всегда устанавливайте колёсные упоры.

Цепь

3/8" цепь выдерживает усилие до 10 т.

Цепь должна быть чистой.

Осмотрите цепь по всей длине, включая крюк. В случае обнаружения изношенных, потрескавшихся или деформированных звеньев цепь необходимо заменить.



Запрещается нагревать цепь или крюк при работе с автомобилем. При температуре нагрева более 316°C цепь теряет свою прочность.



Запрещается применять в работе цепь с деформированными звеньями.



Запрещается использовать перекрученную цепь.

Гидравлическое оборудование

Всегда сбрасывайте давление в шланге, прежде чем отсоединить его.



Запрещается использовать для замены деталей гидроузла запчасти, не утвержденные производителем или не соответствующие его требованиям. Список запчастей вы можете получить у продавца оборудования.



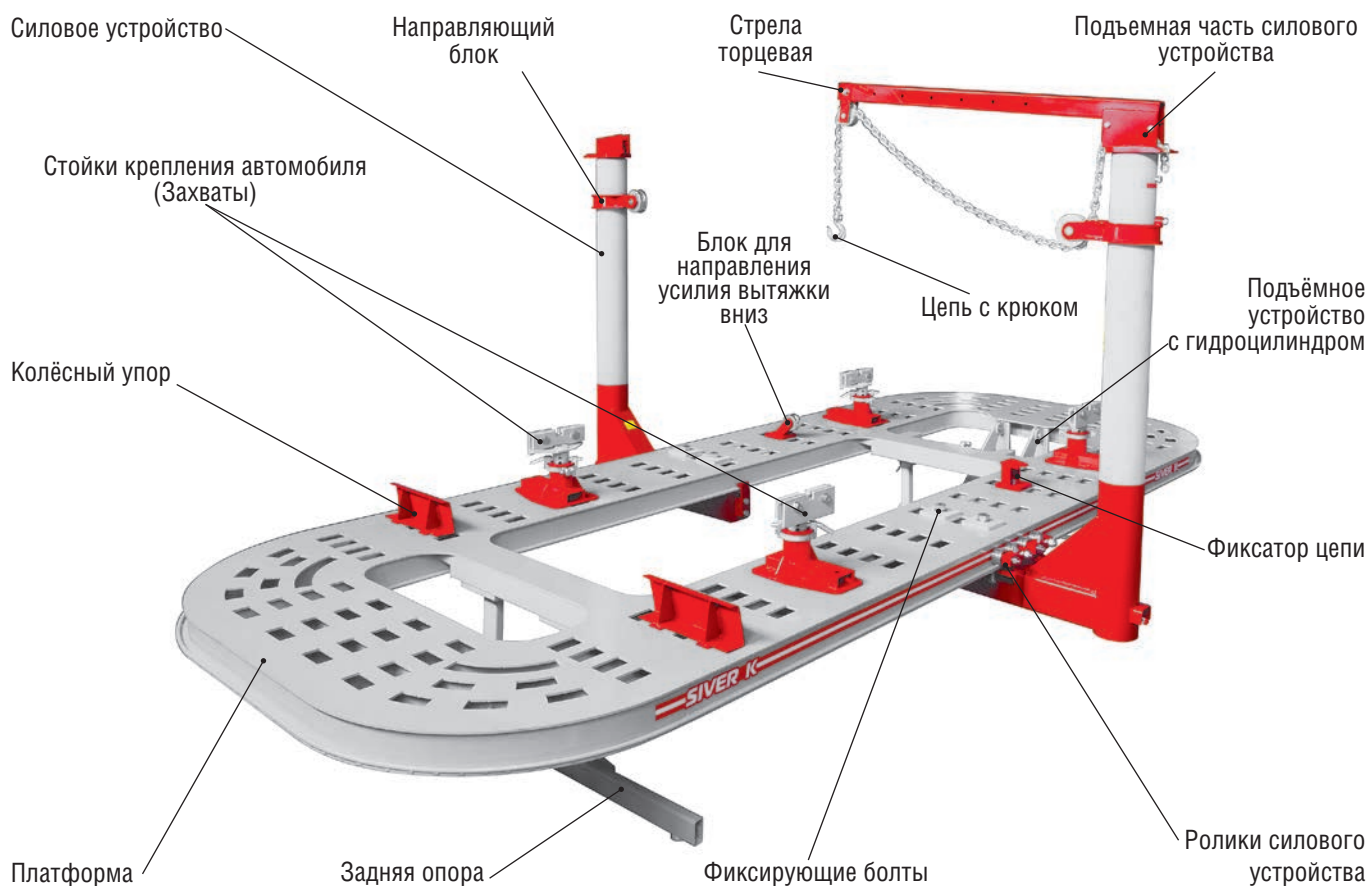
Не переполняйте резервуар насоса. Подсоединяйте пустой насос к цилиндру с выпущенным штоком и полный насос к цилиндру со штоком в исходном положении.



Насос должен быть снаружи платформы.

Стенд SIVER K предназначен для работы с легковыми автомобилями и внедорожниками, имеющими отбортовку порогов.

Для закрепления кузовов автомобилей на стенде, не имеющих отбортовки порогов, необходимо использовать специальные адаптеры поставляющиеся отдельно.



	Siver K-110	Siver K-210
Длина платформы, мм		5138
Длина платформы с силовыми устройствами, max, мм		6288
Ширина платформы, мм		2112
Ширина платформы с силовыми устройствами, max, мм		3262
Габаритная высота, max, мм		2828
Масса в сборке, кг	1730	1950
Грузоподъемность, кг		3500
Рабочая высота платформы, мм		720
Количество силовых устройств, шт.	1	2
Максимальное усилие на крюке силового устройства, т	10	10/10
Привод подъемного и силового устройства	гидравлический	
Ход штока, мм	226	

Платформа

Произведите сборку платформы.

Необходимый инструмент: набор гаечных ключей, подкатной домкрат.

Для установки стенда необходима ровная поверхность.

Расположите платформу в районе предполагаемой работы стенда, направив заднюю часть платформы в сторону предполагаемого заезда ремонтируемого автомобиля.

Поднимите переднюю часть платформы, используя подкатной домкрат.

Прикрепите стойку регулируемую к платформе, используя крепежные изделия (болт М12*20 - 8 шт., шайба М12 - 8 шт.). Затем, убрав домкрат, опустите платформу со стойками на опорные плиты.

Опустите подъёмное устройство до вертикального положения. Перед этим соедините шлангом гидроцилиндр с насосом (см. пункт «Насос»). Насос разместите снаружи платформы.

Выньте фиксирующие пальцы из задней части опоры (фото 1), опустите её и зафиксируйте пальцами в вертикальном положении. Поднимите подъёмное устройство в промежуточное положение.



Фото 1

Выставьте платформу в горизонтальном положении при помощи регулируемых стоек (фото 2).

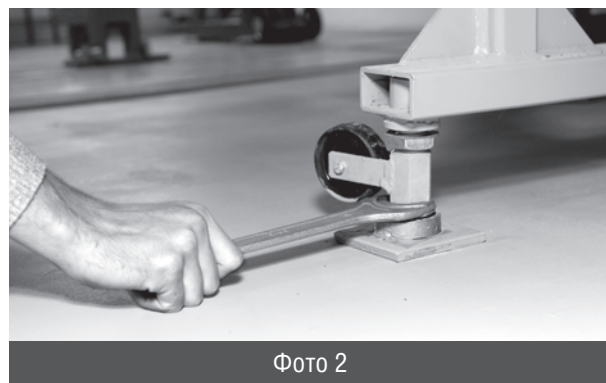


Фото 2

Силовые устройства

Снимите с силового устройства задний упор. Выкрутите болты-ограничители на минимальную высоту.

Используя грузоподъемный механизм (подкатной домкрат/гаражный кран/штабеллер и т.п.), установите силовое устройство на платформу. Ролики СУ должны ровно «сесть» на направляющую рельсу рамы. (фото 3).



Фото 3

С помощью крепёжных болтов установите задний упор (фото 4).



Фото 4

Установите зазор 5 мм между рамой и болтом-ограничителем. Зафиксируйте болт-ограничитель гайкой (фото 5).



Фото 5

Зафиксируйте направляющий блок на силовом устройстве стопорным болтом в среднем положении (фото 6).



Фото 6

Установите стрелу торцевую на подъемную часть силового устройства. Уложите цепь в элементах силовых устройств, зафиксировав свободный конец в пазу пластины подъемной части силового устройства (фото 7). Проверьте, не перекручена ли цепь.



Фото 7

Удалите транспортировочный болт, фиксирующий шток гидроцилиндра, вверху силового устройства (фото 8).



Нормальное рабочее давление для 3/8" цепи составляет 33-250 бар с усилием на цепь 3,4 т. Цепь выдерживает натяжение до 10 т.

Стенды SIVER K стандартно оснащаются одним или двумя силовыми устройствами. Дополнительно можно установить до 5 силовых устройств.

Пневмогидравлический насос

- Достаньте все детали насоса из ящика.
- Обмотайте тефлоновой лентой штуцер подачи воздуха.
- Удалите заглушку в задней части насоса и установите штуцер, используя гаечный ключ.
- Обмотайте тефлоновой лентой резьбовую часть гидравлического шланга «папа». Вставьте шланг в фитинг «мама», находящийся в передней части насоса, используя гаечный ключ.
- Присоедините пневматическую магистраль к штуцеру подачи воздуха насоса.
- Для устранения воздуха из шланга нажмите на педаль на 1-2 минуты, чтобы из конца шланга появилось масло.
- Подсоедините гидравлический шланг к гидроцилиндру силового устройства.



Перед использованием пневмогидравлического насоса необходимо заменить красную пробку, установленную в верхней части насоса на черную, поставляемую в комплекте.

Стенд готов для установки спецоснатки и к дальнейшей работе.

Установка автомобиля на платформу

Подготовка платформы к установке автомобиля:

- зафиксируйте на платформе все силовые устройства
- убедитесь, что установлены колёсные упоры
- опустите подъёмное устройство до вертикального положения
- выньте фиксирующие пальцы из задней опоры
- поднимите заднюю опору и плавно опустите заднюю часть платформы при помощи подъёмного устройства
- установите трапы

Стенд готов к установке автомобиля.

Установка автомобиля:

- закатите автомобиль на платформу до упора колёсами в колёсные упоры
- включите на автомобиле передачу (режим Р на АКП) и стояночный тормоз
- уберите трапы

Подъём платформы:

- опустите подъёмное устройство до вертикального положения
- зафиксируйте заднюю опору пальцами в вертикальном положении
- поднимите подъёмное устройство до промежуточного положения так, чтобы платформа встала на заднюю опору

Установка автомобиля на захваты

Отбортовка порогов кузова автомобиля в местах фиксации должна быть очищена от грязи и грунтового покрытия до металлического блеска и отрихтована.

- Поднимите автомобиль при помощи домкрата на высоту достаточную для установки захватов на платформу в передней и задней части автомобиля.
- Подведите захваты к предполагаемым местам крепления автомобиля.
- Опускайте автомобиль пока отбортовка прочно не сядет в зажимах во всю глубину.
- Закрепите все элементы захвата, начиная с зубцов, затем монтажных болтов, затягивая каждый с крутящим моментом до 108 нм (фото 9).

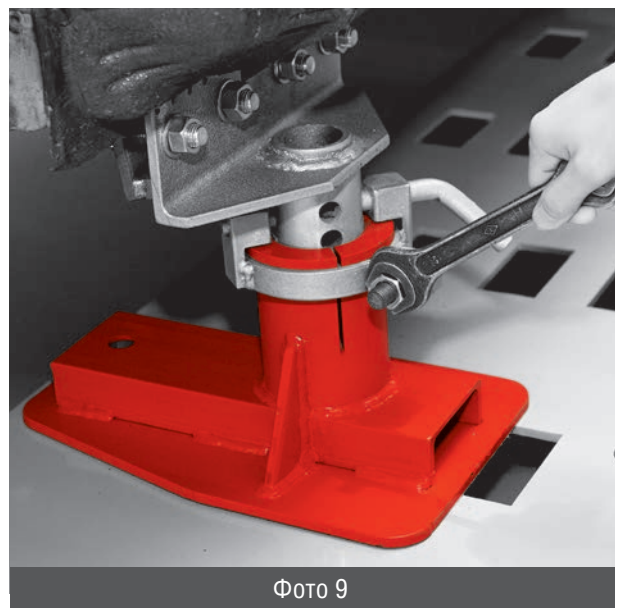


Фото 9

- В нижней части платформы установите монтажную пластину и вставьте в отверстие болт, резьбой вверх. Затяните болт в пластине, находящейся внутри стойки крепления автомобиля (фото 10).

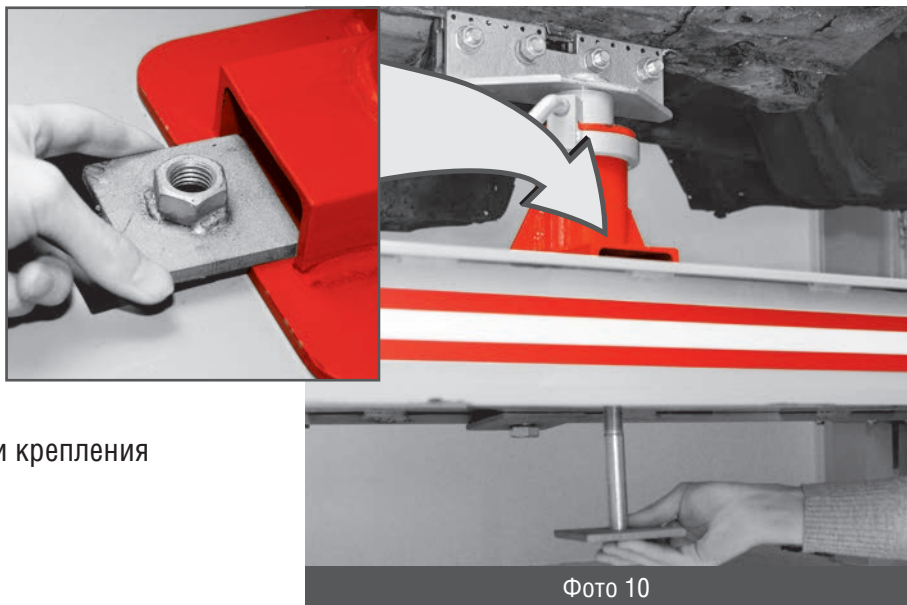


Фото 10

Фиксация силового устройства

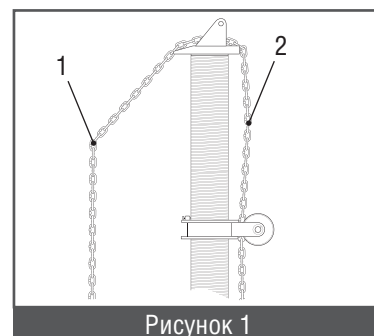
Подкатите силовое устройство к выбранному месту и зафиксируйте с помощью двух фиксирующих болтов. При приложении усилия на цепь во время вытяжки нижняя часть силового устройства поднимается вверх, прижимаясь к платформе (фото 11).



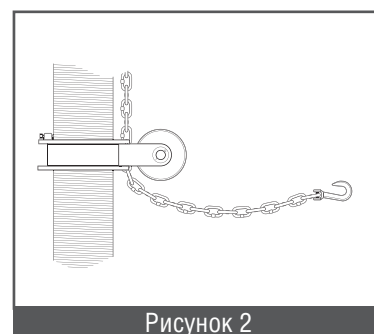
Фото 11

Установка цепей, углов вытяжки

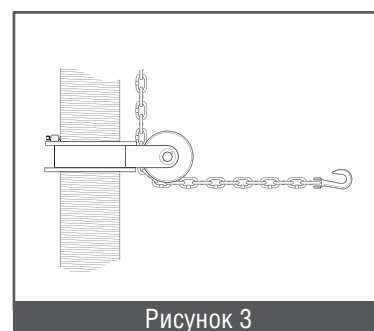
- Натяните цепь под углом 45° (1), ослабьте цепь в подъёмной части (2) силового устройства и выберите требуемую длину (рисунок 1).



- Поддерживая одной рукой направляющий блок, ослабьте болт. Установите направляющий блок в положение, которое обеспечит желаемый угол направления цепи, и затяните болт на блоке (рисунок 2).



- Проверьте, что цепь не перекручена.
- Прикрепите к автомобилю нужный зажим, при помощи крюка присоедините цепь к зажиму.
- Уберите провисание по всей длине цепи, потянув за ее свободный конец (рисунок 3).



- Направляющий блок и подъёмная часть силового устройства должны быть сонаправлены с усилием вытяжки.

Система готова к работе.



Угол направления вытяжки в горизонтальной плоскости не должен превышать 30° относительно основания башни (рисунок 4).



После окончания работы направляющий блок возможно оставить в одном из следующих положений:

- Удерживается на силовом устройстве крюком цепи (рисунок 5).

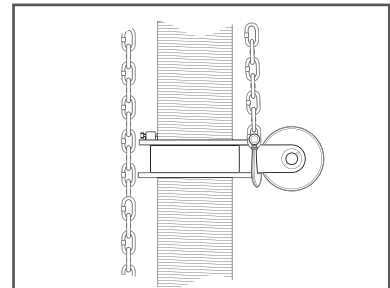


Рисунок 5

- Опущен в самое нижнее положение (рисунок 6).

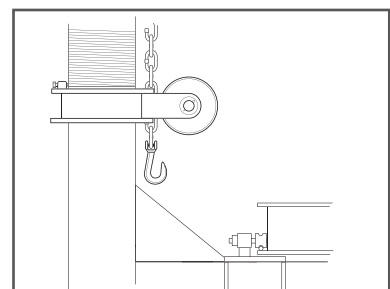


Рисунок 6

- Зафиксирован на силовом устройстве стопорным болтом (рисунок 7).

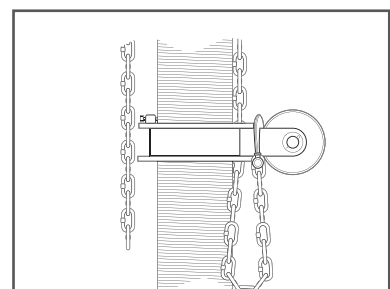


Рисунок 7

Перед началом работы и при любой неполадке, в первую очередь, следует проверить следующие компоненты стенда.

Цепи

- Цепь должна быть чистой.
- Осмотрите цепь по всей длине, включая крюк. В случае обнаружения изношенных, потрескавшихся или деформированных звеньев цепь необходимо заменить.



Для предотвращения травм и поломок оборудования не следует:

- Нагревать цепь или крюк при работе с автомобилем. При температуре нагрева более 316°C цепь теряет свою жёсткость.
- Использовать перекрученную цепь.

Колея движения башен и ролики

Проверьте колею сверху и снизу, удалите щёткой грязь и мусор.

Проверьте исправность всех роликов. Используйте для очистки сжатый воздух.

Заездные трапы

Плотно подставляйте трапы к платформе при съезде/заезде автомобиля, а также убирайте их перед поднятием платформы.

Направляющие блоки

- С помощью сжатого воздуха удалять грязь или пыль, скапливающуюся между ушками и роликом.
- Необходимо смазывать направляющие блоки раз в месяц. Капните несколько капель масла на ось ролика и на направляющий блок. Затем проверните ролик несколько раз. Ролик должен легко крутиться.



Надевайте защитные очки при работе со сжатым воздухом.

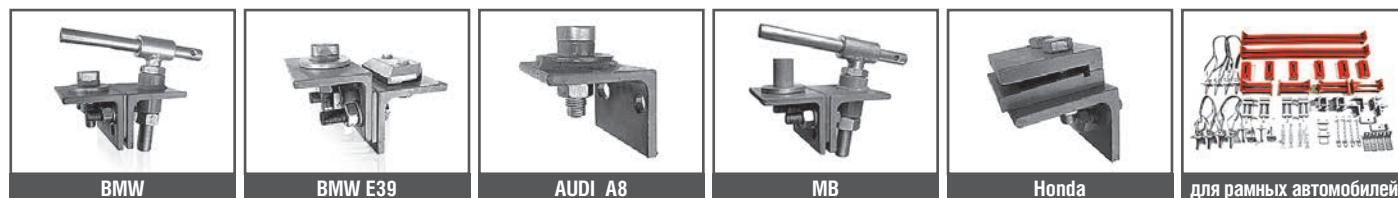
Подъёмная часть силового устройства

Необходимо очищать каждые полгода.

- Уберите цепь с подъёмной части силового устройства.
- Извлеките подъёмную часть из силового устройства.
- Очистите внутреннюю часть башни в случае её загрязнения.
- Заново установите подъёмную часть на силовое устройство и вдените цепь.

		Siver K-110	Siver K-210
1	Платформа в сборе	1	
1.1	Платформа	1	
1.2	Стойка опорная	1	
1.3	Устройство подъемное	1	
1.4	Опора задняя	1	
1.5	Крепеж опоры задней (болт M12*20, шайба M12)	8	
1.6	Плита опорная	2	
1.7	Трап	2	
1.9	Фиксатор цепи	1	
1.10	Направляющая цепи (блок)	1	
2	Стойка крепления автомобиля	4	
3	Силовое устройство	1	2
3.1	Силовое устройство в сборе 10т	1	2
3.2	Фиксатор СУ (болт M20*200 шайба M20)	2	4
3.3	Стрела торцевая с крепежем	1	1
3.4	Насос пневмогидравлический	1	2
3.5	Шланг гидроцилиндра	1	2
4	Комплект оснастки	1	
4.1	Ящик металлический	1	
4.2	Цепь с крюком	1	2
4.3	Фиксатор цепи с пазами	1	2
4.4	Зажимы	2	
5	Инструкция по эксплуатации/паспорт	1	

Дополнительные адаптеры крепления автомобилей



Аксессуары



Стенд рихтовочный SIVER K –

Серийный номер:

Дата выпуска: « _____ » _____ 20 _____ года

Комплектовал:

Мастер ОТК

Дата продажи « _____ » _____ 20 _____ года

Продавец:

Контактная информация

Подпись продавца:

Печать продавца:

WWW.SIVER.RU

Изготовитель оставляет за собой право вносить изменения в конструкцию и комплектацию изделия без предварительного уведомления.

© 2018 г. АО «Сивер». Все права на данную инструкцию защищены