



КОМПЛЕКС-3

ВУЛКАНИЗАТОР ДЛЯ РЕМОНТА
КРУПНОГАБАРИТНЫХ ШИН



ИНСТРУКЦИЯ ПО ЭКСПЛУАТАЦИИ

СОДЕРЖАНИЕ

1. Общие сведения	3
1.1 Изготовитель.....	3
1.2 Область применения вулканизатора.....	3
1.3 Гарантийные обязательства.....	3
2. Техника безопасности	4
2.1 Обязанности пользователя.....	4
2.2 Мероприятия по организации и проведению работ.....	4
2.3 Требования безопасности.....	4
3. Основные элементы	5
4. Технические характеристики	6
5. Монтаж и ввод в эксплуатацию	6
6. Порядок работ при ремонте шин	7
7. Неисправности и способы их устранения	13
8. Комплект поставки	15
9. Дополнительное оборудование для вулканизатора	16
10. Сертификат соответствия	19
11. Свидетельство о приемке	20
12. Гарантийный талон	20

1. ОБЩИЕ СВЕДЕНИЯ

Данная инструкция информирует о технически правильном использовании вулканизатора. Начинать эксплуатацию вулканизатора можно, только внимательно ознакомившись с настоящей инструкцией.

В процессе работы с вулканизатором необходимо постоянно пользоваться инструкцией.

При передаче вулканизатора другому пользователю инструкцию необходимо передавать вместе с вулканизатором.

Предприятие-изготовитель оставляет за собой право производить изменения конструкции вулканизатора, направленные на его совершенствование, с последующей корректировкой документации.

1.1 Изготовитель

Вулканизатор "КОМПЛЕКС-3" изготавливается ООО "Термопресс", 456208, Россия, Челябинская область, г. Златоуст, ул. 50-летия Октября, 7.

Вулканизатор соответствует требованиям безопасности нормативных документов ГОСТ 12.1.019-79, ГОСТ 12.2.007.0-75 и ТУ 4577-001-34561617-16.

Соответствие вулканизатора нормам безопасности подтверждено сертификатом соответствия Госстандарта России № С-RU.ME.55.B.00051, выданным органом по сертификации промышленной продукции ООО НП «Южно-Уральское техническое общество»

1.2 Область применения вулканизатора

Вулканизатор предназначен для ремонта повреждений крупногабаритных шин с одновременной установкой пластырей методом горячей вулканизации, а также может использоваться для заделки повреждений с последующей установкой пластырей методом холодной вулканизации.

При этом необходимо пользоваться специальными технологическими инструкциями по ремонту шин. Любое другое использование вулканизатора является использованием не по назначению.

При использовании вулканизатора не по назначению предприятие-изготовитель не несет ответственности за полученный результат либо материальный ущерб. Ответственность при этом несет исключительно пользователь.

1.3 Гарантийные обязательства

Вулканизатор соответствует требованиям конструкторской документации ШР 62.000. Гарантийный срок эксплуатации вулканизатора 12 месяцев со дня продажи.

Претензии по качеству и условиям безопасности работы вулканизатора не принимаются, если они возникли в результате следующих причин:

- использование вулканизатора не по назначению;
- эксплуатация неисправного вулканизатора;
- нарушения требований техники безопасности, а также работа с неправильно установленными или неработающими защитными устройствами;
- несоблюдение указаний инструкции по эксплуатации в отношении безопасности, транспортировки, монтажа, ввода в эксплуатацию и эксплуатации вулканизатора;
- сжатый воздух от пневмосети, подаваемый на вулканизатор, содержит масло, влагу;
- самовольное изменение конструкции вулканизатора;
- самостоятельно произведенный ремонт.

Требования покупателей по замене вулканизатора либо его частей, а также расходы по транспортировке в случаях несоблюдения вышеперечисленных пунктов не принимаются. При предъявлении рекламации необходимо связаться с поставщиком либо с непосредственным изготовителем.

Все другие вопросы, связанные с гарантийным обслуживанием, решаются в соответствии с действующим российским законодательством.

2. ТЕХНИКА БЕЗОПАСНОСТИ

2.1 Обязанности пользователя

К работе допускаются лица, изучившие инструкцию, прошедшие инструктаж по технике безопасности и ознакомленные с особенностями работы и эксплуатации вулканизатора. Кроме указаний по технике безопасности, описанных в данной инструкции, необходимо соблюдать правила безопасности, действующие на местах.

2.2 Мероприятия по организации и проведению работ

Инструкцию по работе с вулканизатором необходимо хранить на месте его использования.

Работу обслуживающего персонала необходимо контролировать в соответствии с требованиями инструкции по технике безопасности.

Без разрешения изготовителя нельзя производить какие-либо изменения или усовершенствования вулканизатора, которые могут повлиять на безопасность работ!

При обнаружении неисправностей в работе вулканизатора его необходимо сразу отключить от сети и устранить неисправности, приняв соответствующие меры предосторожности.

2.3 Требования безопасности

Вулканизатор необходимо содержать в исправном состоянии и использовать только по назначению. Предохранять вулканизатор от сырости!

Вулканизатор должен быть заземлен в соответствии с ПУЭ. Заземление вулканизатора происходит автоматически при подключении штепсельной вилки к сетевой розетке. Поэтому при установке вулканизатора необходимо проверить наличие и исправность защитного заземления в сетевой розетке.

Перед началом работы необходимо проверять гибкие нагреватели и питающие шнуры на отсутствие повреждений!

На рабочем месте необходимо иметь огнетушитель и пожарное покрывало.



ВНИМАНИЕ!



**ЗАПРЕЩАЕТСЯ ОСТАВЛЯТЬ ВУЛКАНИЗАТОР
БЕЗ ПРИСМОТРА В ПРОЦЕССЕ РАБОТЫ**

Предприятие-изготовитель не несёт ответственности за материальный ущерб, возникший при нарушении данных требований.

3. ОСНОВНЫЕ ЭЛЕМЕНТЫ

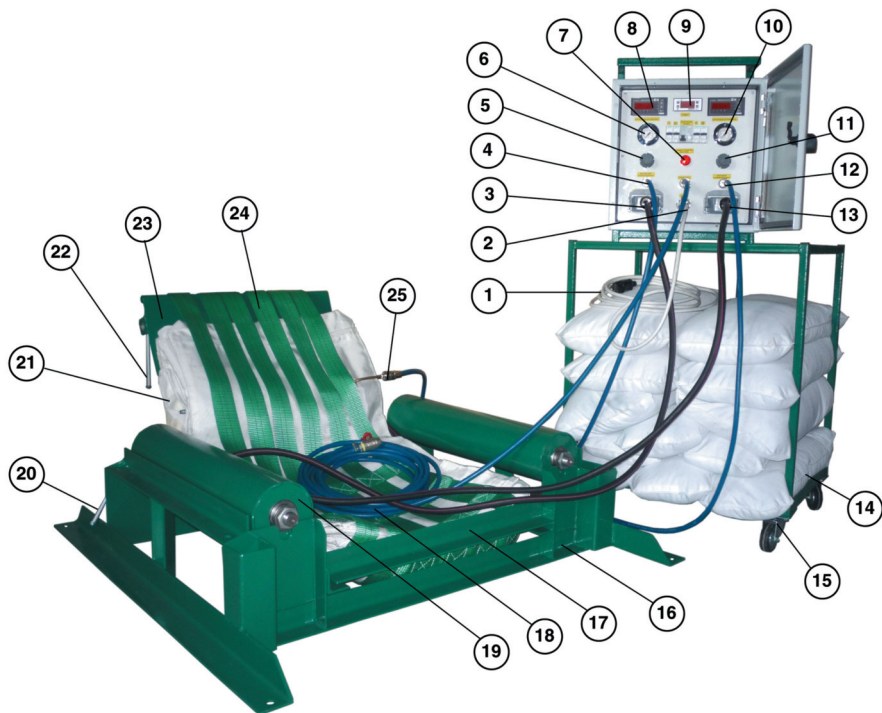


рис. 1

1. Сетевой кабель
2. Разъем сетевого кабеля
3. Разъем внутреннего гибкого нагревателя
4. Пневмошланг подачи сжатого воздуха во внутреннюю пневмоподушку
5. Регулятор давления сжатого воздуха во внутренней пневмоподушке
6. Манометр регулятора давления воздуха во внутренней пневмоподушке
7. Сигнальная лампа
8. Измеритель-регулятор температуры внутреннего гибкого нагревателя
9. Таймер электронный
10. Манометр регулятора давления воздуха в наружной пневмоподушке
11. Регулятор давления сжатого воздуха в наружной пневмоподушке
12. Пневмошланг подачи сжатого воздуха в наружную пневмоподушку
13. Разъем наружного гибкого нагревателя
14. Вкладыши с сыпучим наполнителем
15. Подставка
16. Основание
17. Выдвижная каретка
18. Сетевой пневмошланг подачи сжатого воздуха
19. Ролик
20. Рукоятка винта фиксации роликов
21. Пневмоподушка в чехле
22. Рукоятка предварительной натяжки стяжных ремней
23. Клавиша
24. Корсет
25. Быстроразъемное пневмосоединение

4. ТЕХНИЧЕСКИЕ ХАРАКТЕРИСТИКИ

Вулканизатор предназначен для ремонта повреждений на беговой дорожке, плече и боковине крупногабаритных шин землеройной и карьерной автотехники с шириной профиля от 400 мм до 800 мм и высотой профиля от 350 мм до 600 мм.

Регулирование температуры каждого из гибких нагревателей происходит по двум термодатчикам, расположенным в разных зонах нагревателя, независимо друг от друга, при этом достигается равномерный температурный режим по всей площади нагревателя.

Напряжение источника питания	220 В
Максимальная мощность	2600 Вт
Рабочая температура вулканизации	140° С
Давление сжатого воздуха в сети	4..10 bar
Давление во внутренней пневмоподушке	2,2...2,3 bar
Давление в наружной пневмоподушке	1,9...2,0 bar
Таймер	0 - 999 мин
Масса	350 кг
Размеры	850x950x1500 мм

5. МОНТАЖ И ВВОД В ЭКСПЛУАТАЦИЮ

Внимание! Характеристики местной электросети должны соответствовать требованиям к источнику тока, указанным в п.4. Обязательно наличие заземления. Эксплуатация вулканизатора разрешается только при подключении к электрической сети, имеющей защиту от перегрузки на ток не более 16А и коротких замыканий.

В конструкцию пульта управления введен фильтр для защиты элементов пневмосистемы от мелких частиц, влаги и масла (см. рис. 7 стр. 10). Слив конденсата производится через клапан. Очистка фильтра производится путем разбора пластмассового стакана.

Разобрать транспортную тару. Основание ящика, где установлена рама вулканизатора, не выбрасывать, т.к. оно может использоваться как наклонный помост при закатывании шин на вулканизатор, при отсутствии грузоподъемных механизмов.

Закрепить основание вулканизатора на полу при помощи четырех анкерных болтов М10мм.

Перевести пульт управления из транспортного в рабочее положение.

Проверить комплектность.

Произвести наружный осмотр вулканизатора с целью выявления повреждений, которые могли произойти при транспортировке. При обнаружении каких-либо повреждений их необходимо устранить.

Собрать вулканизатор согласно Рис.1

Установить помост справа или слева от вулканизатора и закрепить на основании при помощи двух болтов М10х70 с гайками (в комплект не входят).

Подсоединить сетевой пневмошланг к штекеру "Пневмосеть" на пульте управления и к общей пневмосети, при этом регуляторы давления на внутренней и наружной пневмоподушках на пульте управления должны быть выкручены до крайнего минимального положения.

Подключить сетевой кабель к разъему на корпусе пульта управления.

Подключить пневмошланги внутренней и наружной пневмоподушек к соответствующим штекерам на пульте управления.

Внимание! Запрещается подавать давление в пневмоподушки, не установленные согласно Схемы вулканизации (рис. 2 стр. 7)

6. ПОРЯДОК РАБОТ ПРИ РЕМОНТЕ ШИН

Подготовку шин к проведению ремонта необходимо проводить в соответствии с требованиями отдельной "Технологической инструкции по ремонту шин методом горячей вулканизации".

Схема вулканизации

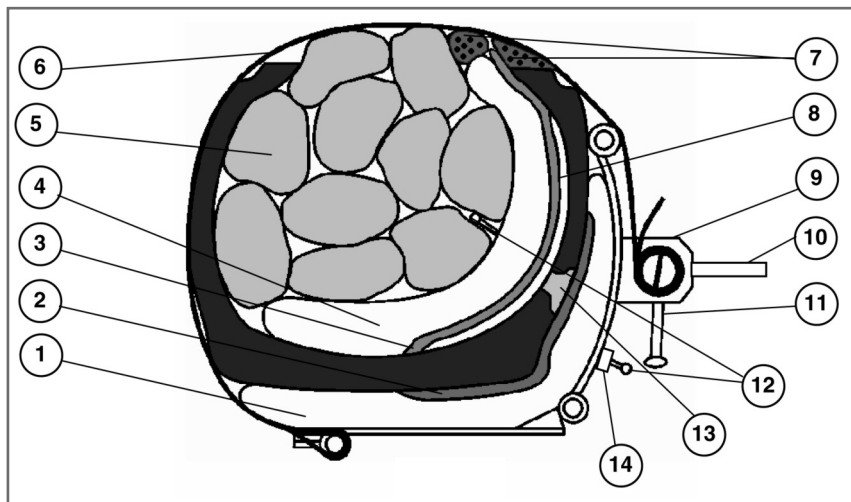


рис. 2

1. Наружная пневмоподушка
2. Наружный гибкий нагреватель
3. Внутренний гибкий нагреватель
4. Внутренняя пневмоподушка
5. Вкладыш (с сыпучим наполнителем)
6. Стяжной ремень (корсет)
7. Бортовые термостойкие вкладыши (с ярлыком)
8. Пластырь для горячей вулканизации
9. Фиксатор стяжных ремней
10. Рычаг технологический
11. Рукоятка предварительной натяжки ремней
12. Быстроразъемные пневмосоединения
13. Воронка, заполненная сырой резиной
14. Фиксатор вентиля наружной пневмоподушки

Внимание! Во избежание выхода из строя гибких нагревателей, пневмоподушек, стяжных ремней и вкладышей необходимо обеспечить аккуратное и бережное обращение с данными элементами.

6.1 Установить подготовленную для ремонта шину местом ремонта сверху.

6.2 Во впадины протектора по всей площади установки наружных нагревателя и пневмоподушки уложить протекторные подушки и, при необходимости, специально вырезанные по форме впадин протектора резиновые вкладыши (не входят в комплект вулканизатора), стараясь обеспечить более ровную поверхность. Если место ремонта находится на беговой дорожке или на плече, то необходимо особенно тщательно заполнить впадины протектора около места ремонта.

Внимание! Категорически запрещается в зоне установки наружного нагревателя заполнять впадины протектора теплоизолирующими материалами (ветошь, пенопласт и т.д.). Под пневмоподушкой, за пределами наружного нагревателя, это допустимо.

6. ПОРЯДОК РАБОТ ПРИ РЕМОНТЕ ШИН

6.3 На место ремонта установить наружный гибкий нагреватель плоской стороной на шину и длинной стороной в радиальном направлении (см. Рис. 3). Если размеры пластыря не превышают 350x450мм, то устанавливается нагреватель 400x570мм, при больших размерах пластыря необходим нагреватель 500x870мм.

6.4 Сверху на гибкий нагреватель и на протекторные подушки уложить накидку.

6.5 Оттянув фиксатор рукоятки замка, повернуть рукоятку в положение согласно (см. Рис. 4).

6.6 Стяжные ремни от накладки завести во впадины протектора шины и затем в паз на оси крепления рукоятки замка (см. Рис. 5) (не допускать перекручивания ремней).

6.7 Выбрать слабинку на стяжных ремнях накладки и затем перемещением рукояток обеспечить натяжение стяжных ремней, достаточное для удержания гибкого нагревателя и протекторных подушек (см. Рис. 6).

Внимание! Если ширина впадин протектора менее 30 мм, то допускается устанавливать вкладыши в протектор только около места ремонта, а не по всей площади установки гибкого нагревателя и пневмоподушки.

6.8 Установить наружную пневмоподушку согласно Рис.2.

6.9 Установить шину на ролики вулканизатора, используя грузоподъемные механизмы, или закатывая шину по наклонному помосту таким образом, чтобы край беговой дорожки находился по торцам роликов со стороны клавиши.

6.10 Вращая шину на роликах вулканизатора установить ее таким образом, чтобы место ремонта располагалось снизу симметрично относительно клавиши вулканизатора. Уточнить расположение пневмоподушки. Кабель наружного нагревателя пропустить над роликом, уложив его таким образом, чтобы он не был зажат шиной, клавишей или рамой вулканизатора.

6.11 Зафиксировать ролики вулканизатора. Если шина стоит неустойчиво, установить под шину четыре клина, на основании вулканизатора.

6.12 Перемещая подвижную каретку, переместить клавишу как можно ближе к боковой поверхности шины.

6.13 Установить внутренний гибкий нагреватель плоской стороной на пластырь.

Внимание! Следить за тем, чтобы нагреватель не перекрывал пластырь не менее чем на 40мм по периметру.

Внимание! Не допускается нахождение кабеля гибкого нагревателя между гибким нагревателем и пневмоподушкой.

Примечание: в случае когда размеры пластыря превышают размер гибкого нагревателя, вулканизацию повреждения следует проводить в два приема. Сначала нагреватель установить так, чтобы он охватил один край и середину пластыря вместе с воронкой поврежде-



рис. 3



рис. 4

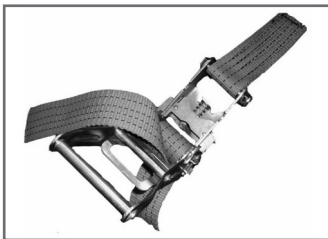


рис. 5



рис. 6

6. ПОРЯДОК РАБОТ ПРИ РЕМОНТЕ ШИН

ния. После проведения режима вулканизации произвести переналадку вулканизатора так, чтобы нагреватель охватил непровулканизованный край пластыря, при проведении режима время вулканизации можно сократить вдвое.

Если край пластыря расположен близко к борту шины, то необходимо обеспечить выступание внутреннего гибкого нагревателя не менее чем на 40 мм от края пластыря по всей длине прилегания пластыря к борту. При этом, во избежание выхода из строя внутреннего нагревателя, необходимо обязательно установить бортовой вкладыш или уложить необходимое количество протекторных подушек (см. поз.7 Рис. 2).

6.14 На внутренний нагреватель положить пневмоподушку ниппелем внутрь шины. Следить за тем, чтобы кабель нагревателя не оказался между пневмоподушкой и нагревателем.

Внимание! Внутренняя и наружная пневмоподушки должны полностью перекрывать гибкие нагреватели.

6.15 Подключить пневмошланг к внутренней пневмоподушке. Перегибы пневмошланга не допускаются.

6.16 Внутри шины на пневмоподушку уложить необходимое количество вкладышей (см. поз.5 Рис.2), при этом следить за тем, чтобы ниппель и быстроразъемное соединение находились между вкладышами (см. Рис.2).

Внимание! Обеспечить плотную укладку вкладышей симметрично относительно внутренней пневмоподушки. Выступление вкладышей над бортами шины должно быть около 50...150 мм в зависимости от ширины шины. Во избежание нарушения целостности стяжных ремней, а также расплавления содержимого вкладышей, запрещается их непосредственный контакт с поверхностью гибких нагревателей.

6.17 Завести стяжные ремни корсета в пазы фиксаторов на клавише.

6.18 Перемещая рукоятки вверх, натянуть с небольшим усилием стяжные ремни, выполнив 1...1,5 оборота фиксаторов. При этом необходимо удерживать фиксаторы рычагом (поз.10 Рис.2).

6.19 Обеспечить примерно равномерное натяжение всех стяжных ремней.


6.20 Подсоединить к пульту управления кабели от гибких нагревательных элементов.

6.21 Подсоединить пневмошланг к наружной пневмоподушке.

6.22 Подсоединить пульт управления к розетке ~220 В.

6.23 Включить дифференциальный автомат "ПИТАНИЕ" (см. Рис. 7), при этом загорится сигнальная лампа "ТАЙМЕР ОТКЛЮЧЕН; ПЕРЕГРЕВ". "АВТОМАТ ЗАЩИТЫ НАРУЖНОГО НАГРЕВАТЕЛЯ" и "АВТОМАТ ЗАЩИТЫ ВНУТРЕННЕГО НАГРЕВАТЕЛЯ" должны быть включены.

На цифровых индикаторах терморегуляторов через 3 сек. высветится температура внутреннего и наружного гибкого нагревателя в исходном состоянии, а на индикаторе таймера через 5-6 секунд установится значение «0».

Светодиоды "I" и "II" на измерителях-регуляторах сигнализируют о выводе на индикацию температуры, измеренной одним из датчиков соответствующего гибкого нагревателя. Смена канала, выводимого на индикацию, производится нажатием .

Светодиоды "K1" и "K2" сигнализируют о включении соответствующего канала регулятора в режим нагрева данного гибкого нагревателя, причем нагрев происходит только в то время, когда включен таймер и не горит сигнальная лампа "ТАЙМЕР ОТКЛЮЧЕН; ПЕРЕГРЕВ".

6. ПОРЯДОК РАБОТ ПРИ РЕМОНТЕ ШИН

Лицевая панель пульта управления

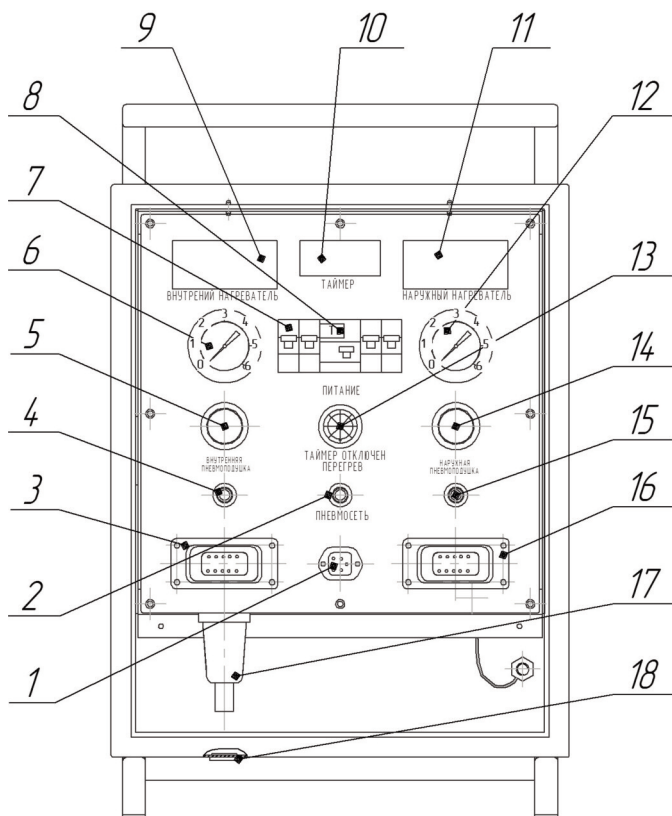


рис. 7

1. Сетевой разъём
2. Штекер подачи сжатого воздуха в пульт управления
3. Разъём внутреннего нагревателя
4. Штекер подачи сжатого воздуха для внутренней пневмоподушки
5. Регулятор давления воздуха во внутренней пневмоподушке
6. Манометр регулятора давления воздуха во внутренней пневмоподушке
7. Автоматы защиты внутреннего и наружного нагревателей
8. Главный дифференциальный автомат
9. Измеритель – регулятор температуры внутреннего гибкого нагревателя
10. Таймер электронный
11. Измеритель – регулятор температуры наружного гибкого нагревателя
12. Манометр регулятора давления воздуха в наружной пневмоподушке
13. Сигнальная лампа "ТАЙМЕР ОТКЛЮЧЕН; ПЕРЕГРЕВ" сигнализирует о выключенном таймере до его пуска, при останове и перегреве
14. Регулятор давления воздуха в наружной пневмоподушке
15. Штекер подачи сжатого воздуха для наружной пневмоподушки
16. Разъём наружного гибкого нагревателя
17. Фильтр с ручным клапаном слива конденсата
18. Заглушка для слива конденсата

6. ПОРЯДОК РАБОТ ПРИ РЕМОНТЕ ШИН

Задать на таймере требуемое время вулканизации, руководствуясь таблицей:

№ п/п	Порядок действий	Порядок действия (нажать)	Показание цифрового индикатора таймера-терморегулятора	Показание индикаторов		
						
1	Контроль заданного значения температуры		1 4 0 (мигает последняя цифра)			
2	При необходимости установить значение температуры 140°C	 или 	1 4 0 (мигает последняя цифра)			
3	Выход в режим таймера		0			
			заданное значение времени вулканизации			
4	Включение таймера (если не требуется изменение времени вулканизации)		текущее значение времени, оставшегося до окончания вулканизации			
5	Выход в режим программирования для изменения времени		предыдущее значение времени вулканизации (мигает последняя цифра)			
6	Изменение времени вулканизации	 или 	установленное время (мигает последняя цифра)			
7	Выход в режим работы таймера		заданное значение времени вулканизации			
8	Включение таймера		текущее значение времени, оставшегося до окончания вулканизации			

 - светится непрерывно  - мигает 1 раз в секунду  - не светится

6.24 При помощи регуляторов давления произвести подачу давления в пневмоподушки, по возможности одновременно. Проверить давление во внутренней и наружной пневмоподушках по манометрам. Убедиться, что пневмоподушки находятся под давлением и отсутствуют утечки воздуха.

6.25 Включить таймер.

Внимание! Запрещается использование пневмоподушек без специальных защитных чехлов.

Параметры, установленные на регуляторах температуры и давления, рекомендуемые предприятием-изготовителем для процесса качественной вулканизации:

Температура вулканизации	140° С
Давление во внутренней пневмоподушке	2,2...2,3 бар
Давление в наружной пневмоподушке	1,9...2,0 бар

Во время вулканизации на цифровых индикаторах терморегулятора высвечивается температура одного из каналов соответствующего гибкого нагревателя.

При достижении температуры на одном из каналов терморегулятора внутреннего или наружного гибкого нагревателя значения 141° С происходит отключение соответствующей зоны нагревателя (гаснет светодиод K1 или K2) при этом, после незначительного (несколько градусов) роста, температура снижается, и при достижении 139° С данная зона нагревателя включается (загораются соответственно K1 или K2). Такая циклическая работа тер-

6. ПОРЯДОК РАБОТ ПРИ РЕМОНТЕ ШИН

морегуляторов и установленное давление в пневмоподушках является признаком правильной работы вулканизатора. Защита от перегрева осуществляется дополнительными датчиками температуры, встроенными в нагреватели. В случае, если температура одного из нагревателей превысила допустимый предел, происходит автоматическое отключение нагрева, таймер останавливается, загорается сигнальная лампа "ПЕРЕГРЕВ; ТАЙМЕР ОТКЛЮЧЕН".

Внимание! Для исключения возможного перегрева при аварийной ситуации необходимо проконтролировать начало процесса регулирования температуры по каждой зоне (каналы I и II внутреннего и наружного нагревателей).

Рекомендуется в процессе вулканизации периодически контролировать температуру и процесс ее регулирования по каждой зоне гибких нагревателей (смена канала, выводимо-го на индикацию, производится нажатием). При увеличении температуры более 160°C необходимо отключить пульт от сети, сбросить давление и устранить неисправность.

6.26 По истечении выдержки времени таймер отключает гибкие нагреватели, загорается сигнальная лампа "ТАЙМЕР ОТКЛЮЧЕН; ПЕРЕГРЕВ" на цифровом индикаторе таймера высвечивается END, который горит около 6 секунд, после этого происходит сброс таймера и на его индикаторе отображается ранее заданное значение времени вулканизации. Далее таймер готов к повторному включению. Измерение фактической температуры гибких нагревателей и индикация выбранного канала при этом продолжается.

6.27 Обеспечить остывание шины до понижения температуры внутреннего гибкого нагревателя 90°...100° С.

6.28 Сбросить давление в пневмоподушках, для чего расфиксировать быстроразъемное соединение подачи сжатого воздуха в пульт управления.

6.29 Обесточить пульт главным дифференциальным автоматом.

6.30 Расфиксировать стяжные ремни.

6.31 Отсоединить пневмошланги подачи воздуха от пневмоподушек.

6.32 Вынуть из шины вкладыши, пневмоподушку и гибкий нагреватель.

6.33 Установить шину так, чтобы накидка располагалась сверху.

6.34 Расфиксировать стяжные ремни на накидке в следующей последовательности (см. Рис. 8):

- оттянув фиксаторы рукояток замков, перевести рукоятки в положение расфиксирования, установив фиксаторы в пазы на корпусах замков;

- потянуть за свободные концы стяжных ремней;

- вытащить ремни из пазов.

6.35 Снять наружную пневмоподушку и наружный гибкий нагреватель.

6.36 Снять шину с вулканизатора с использованием грузоподъемных механизмов или, зафиксировав ролики, выкатить шину по наклонному помосту, соблюдая осторожность и обязательно поддерживая шину.

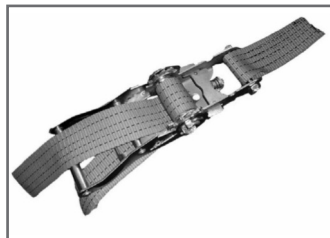


рис. 8

7. НЕИСПРАВНОСТИ И СПОСОБЫ ИХ УСТРАНЕНИЯ

При неисправностях в работе вулканизатора его необходимо немедленно отключить от сети.

Определение причины неисправности и замена частей могут производиться только квалифицированным персоналом! Для ремонта можно использовать только специальные запасные части.

Неисправности, не указанные в таблице, устраняются только специалистами предприятия изготовителя.

Неисправность	Причина	Устранение
Не горит индикация приборов и не горит лампа "ПЕРЕГРЕВ; ТАЙМЕР ОТКЛЮЧЕН" при включенном выключателе "ПИТАНИЕ"	<ul style="list-style-type: none"> - Отсутствует напряжение в электрической сети; - Неисправен кабель питания 	<ul style="list-style-type: none"> - Проверить наличие питающего напряжения; - Заменить кабель питания
Не работает гибкий нагреватель при горящих индикаторах "K1" и "K2" и работающем таймере	<ul style="list-style-type: none"> - Неисправен соответствующий гибкий нагреватель ; - Выключены или неисправны автоматы защиты 	<ul style="list-style-type: none"> - Заменить неисправный элемент; - Включить либо заменить автоматы защиты
Индикация температуры окружающего воздуха при работающем гибком нагревателе	Короткое замыкание в цепи датчика температуры соответствующего гибкого нагревателя	Заменить неисправный гибкий нагреватель
Индикация [- - -] на приборе 2TRM1 вместо фактического значения температуры и мигание индикатора "I" или "II"	Обрыв цепи датчика температуры в соответствующем гибком нагревателе	<ul style="list-style-type: none"> - Проверить надежность стыковки разъема; - Заменить гибкий нагреватель
Не устанавливается или отсутствует давление в пневмоподушках	<ul style="list-style-type: none"> - Отсутствует давление в системе сжатого воздуха; - Неисправны пневмошланги с быстроразъемными соединениями - Неисправен регулятор давления - Негерметична пневмоподушка 	<ul style="list-style-type: none"> - Проверить наличие давления в системе сжатого воздуха; - Отремонтировать или заменить пневмошланги; - Отремонтировать или заменить регулятор давления; - Заменить пневмоподушку
Нарушение целостности стяжных ремней	Механические повреждения	Заменить стяжные ремни
Нарушение целостности ткани и швов чехла пневмоподушки	Выработка ресурса или механическое повреждение	Заменить чехол

7. НЕИСПРАВНОСТИ И СПОСОБЫ ИХ УСТРАНЕНИЯ

Неисправность	Причина	Устранение
Горит лампа "ПЕРЕГРЕВ; ТАЙМЕР ОТКЛЮЧЕН" в случае, когда время вулканизации не закончилось	Значение температуры превысило допустимый предел	- Необходимо отключить пульт от сети, сбросить давление и устранить неисправность; - Проверить целостность кабелей гибких нагревателей, их правильную укладку согласно инструкции.
Таймер не включается и показывает [---], горит лампа "ПЕРЕГРЕВ; ТАЙМЕР ОТКЛЮЧЕН"	- Обрыв цепи датчиков защиты от перегрева; - Недостыкован гибкий нагреватель	- Заменить неисправный гибкий нагреватель; - Проверить стыковку нагревателей
Срабатывание автоматов защиты	Неисправен соответствующий гибкий нагреватель	Заменить гибкий нагреватель
Срабатывание главного дифференциального автомата	Нарушение изоляции токоведущих элементов вулканизатора	- Проверить целостность кабелей гибких нагревателей; - Заменить неисправный нагреватель

8. КОМПЛЕКТ ПОСТАВКИ

Основной комплект

№ п/п	Наименование	Кол-во, шт.
1	Основание в сборе с клавишей и стяжными ремнями	1
2	Стол-подставка для пульта управления	1
3	Пульт управления с сетевым кабелем	1
4	Пневмошланг в сборе с быстроразъемным штекером	2
5	Накидка на шину со стяжными ремнями	1
6	Ролик опорный	2
7	Гибкий нагреватель (500x850 мм) арт. 11023	2
8	Гибкий нагреватель (400x600 мм) арт. 11021	1
9	Пневмоподушка в чехле (600x1100 мм) арт. 02018	2
10	Вкладыш с наполнителем (360x700 мм)	8
11	Вкладыш с наполнителем (260x700 мм)	6
12	Вкладыш бортовой с наполнителем (170x500 мм) с ярлыком	2
13	Подушка протекторная конусная (120x520 мм)	6
14	Подушка протекторная (90x140 мм)	20
15	Пневмошланг в сборе с шаровым краном и быстроразъемным соединением (10 м)	1
16	Рычаг технологический	1
17	Клин для фиксации шины	4
18	Анкерные болты M12x100...120 мм	4
19	Фиксатор вентиля наружной пневмоподушки	1
20	Инструкция по эксплуатации (паспорт)	1
21	Технологическая инструкция по ремонту КГШ	1

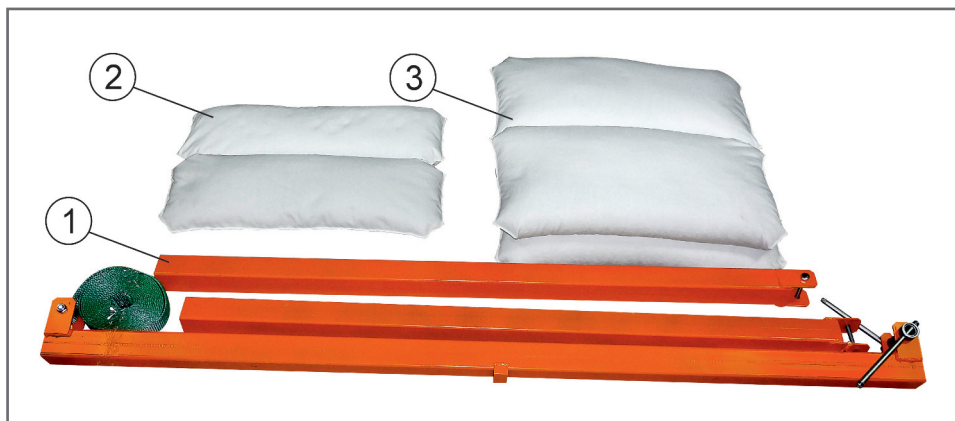
Комплект ЗИП

(поставляется вместе с основным комплектом)

№ п/п	Наименование	Кол-во, шт.
1	Пневмоподушка в чехле (600x1100 мм)	1

9. ДОПОЛНИТЕЛЬНОЕ ОБОРУДОВАНИЕ ДЛЯ ВУЛКАНИЗАТОРА

Комплект оснастки для ремонта шин 27.00-49 и 27.00R49 (арт. 01116) (поставляется отдельно по желанию заказчика за дополнительную плату)



Назначение

Комплект оснастки используется в составе вулканизатора "Комплекс-3" (арт. 01015) и предназначен для поддержки крупногабаритных шин с размерностью до 27.00-49 и 27.00R49 (включительно), или других аналогичных по типу и размерам.

Также в комплект входят дополнительные вкладыши для заполнения пространства внутри перечисленных выше КГШ, в случаях когда не хватает вкладышей из стандартного комплекта поставки вулканизатора.

Комплект поставки

№ п/п	Наименование	Кол-во, шт.
1	Рама в сборе со стяжным ремнем	1
2	Вкладыш с наполнителем (260x700 мм)	4
3	Вкладыш с наполнителем (360x700 мм)	2
4	Инструкция по эксплуатации (паспорт)	1

9. ДОПОЛНИТЕЛЬНОЕ ОБОРУДОВАНИЕ ДЛЯ ВУЛКАНИЗАТОРА

Комплект оснастки для ремонта шин грузовых автомобилей (арт. 01115)

(поставляется отдельно по желанию заказчика за дополнительную плату)



Назначение

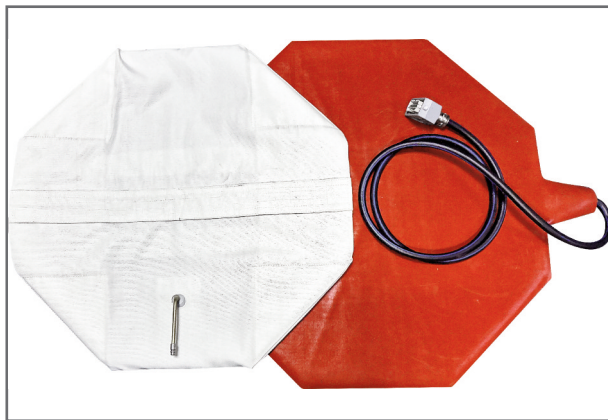
Комплект оснастки используется в составе вулканизатора "Комплекс-3" (арт. 01015) и предназначен для ремонта повреждений на беговой дорожке, плече и боковине шин грузовых автомобилей с посадочным диаметром от 16" до 25", шириной профиля от 225 мм до 520 мм.

Комплект поставки

№ п/п	Наименование	Кол-во, шт.
1	Основание в сборе с клавишей и стяжными ремнями	1
2	Гибкий нагреватель (300x500 мм)	2
3	Пневмоподушка в чехле (400x600 мм)	2
4	Вкладыш с наполнителем (135x500 мм)	6
5	Вкладыш с наполнителем (190x500 мм)	4
6	Вкладыш бортовой с наполнителем (135x300) с ярлыком	2
7	Борторасширитель универсальный	1
8	Рычаг съемный	1
9	Инструкция по эксплуатации (паспорт)	1

9. ДОПОЛНИТЕЛЬНОЕ ОБОРУДОВАНИЕ ДЛЯ ВУЛКАНИЗАТОРА

Комплект оснастки для ремонта диагональных шин (арт. 01117)
(поставляется отдельно по желанию заказчика за дополнительную плату)



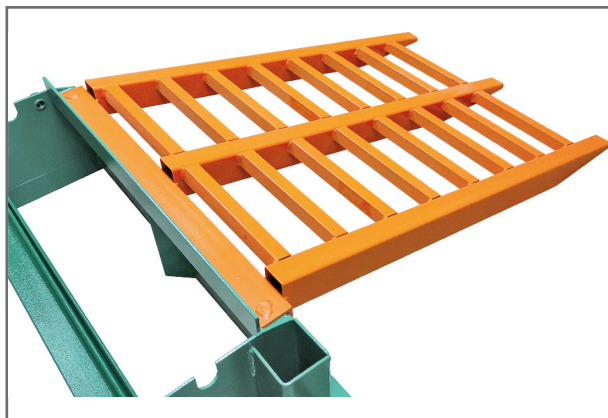
Назначение

Предназначен для вулканизации крупных диагональных пластырей размером до 600 мм (ПД 056t°) за один раз.

Комплект поставки

№ п/п	Наименование	Кол-во, шт.
1	Гибкий нагреватель к вулканизатору «Комплекс-3» (660х660мм)	1
2	Пневмоподушка для вулканизатора «Комплекс-3» (760х760мм)	1

Помост для удобства установки шины на основание вулканизатора
(поставляется отдельно по желанию заказчика за дополнительную плату)



10. СЕРТИФИКАТ СООТВЕТСТВИЯ

ТАМОЖЕННЫЙ СОЮЗ



СЕРТИФИКАТ СООТВЕТСТВИЯ

№ ТС RU C-RU.A301.B.04206

Серия RU № **0468142**

ОРГАН ПО СЕРТИФИКАЦИИ Общество с ограниченной ответственностью «АЛЪЯНС ЮГО-ЗАПАД». Место нахождения: 117461, Российская Федерация, город Москва, улица Каховка, дом 30, помещение I, комната 13. Фактический адрес: 119049, Российская Федерация, город Москва, 1-й Добрынинский переулок, дом 15/7, помещение 27. Телефон: +7 (495) 268-13-26, факс: +7 (495) 268-13-26, адрес электронной почты: info@alliance-sw.ru. Аттестат аккредитации регистрационный № RA.RU.11A301, выдан Федеральной службой по аккредитации. Дата регистрации аттестата аккредитации: 27.10.2015 года

ЗАЯВИТЕЛЬ Общество с ограниченной ответственностью «Термопресс».

Основной государственный регистрационный номер: 1027400578402.

Место нахождения: 456208, Российская Федерация, Челябинская область, город Златоуст, улица 50-летия Октября, дом 7
Фактический адрес: 456208, Российская Федерация, Челябинская область, город Златоуст, улица 50-летия Октября, дом 7
Телефон: 73513661536, факс: 73513661553, адрес электронной почты: termopress@mail.ru

ИЗГОТОВИТЕЛЬ Общество с ограниченной ответственностью «Термопресс».

Место нахождения: 456208, Российская Федерация, Челябинская область, город Златоуст, улица 50-летия Октября, дом 7
Фактический адрес: 456208, Российская Федерация, Челябинская область, город Златоуст, улица 50-летия Октября, дом 7

ПРОДУКЦИЯ Вулканизаторы для ремонта шин, камер и конвейерных лент, модели (смотри приложение - бланк № 0309030).

Продукция изготовлена в соответствии с ТУ 4577-001-34561617-16.

Серийный выпуск

КОД ТН ВЭД ТС 8419 89 989 0

СООТВЕТСТВУЕТ ТРЕБОВАНИЯМ Технического регламента Таможенного союза ТР ТС 004/2011 "О безопасности низковольтного оборудования"; Технического регламента Таможенного союза ТР ТС 010/2011 "О безопасности машин и оборудования"; Технического регламента Таможенного союза ТР ТС 020/2011 "Электромагнитная совместимость технических средств"

СЕРТИФИКАТ ВЫДАН НА ОСНОВАНИИ протоколов испытаний №№ 16/12/11086, 16/12/11087, 16/12/11088 от 01.12.2016 года, выданных испытательной лабораторией «СМ-ТЕСТ» НО "Фонд Поддержки Потребителей" аттестат аккредитации регистрационный номер РОСС RU.0001.21MP23 от 02.08.2016 года, срок действия - бессрочно; акта анализа состояния производства от 13.12.2016 года органа по сертификации продукции Общества с ограниченной ответственностью «Альянс Юго-Запад».

ДОПОЛНИТЕЛЬНАЯ ИНФОРМАЦИЯ Срок службы 5 лет согласно технической документации. Срок и условия хранения указаны в эксплуатационной документации, приложенной к изделию.



20.12.2016

ПО

19.12.2021

ВКЛЮЧИТЕЛЬНО

Руководитель (уполномоченное лицо) органа по сертификации

А.А. Звягин

(инициалы, фамилия)

Эксперт (эксперт-аудитор) (эксперты (эксперты-аудиторы))

К.Б. Кирсенко / А.В. Генералова

(инициалы, фамилия)

11. СВИДЕТЕЛЬСТВО О ПРИЁМКЕ



11. СВИДЕТЕЛЬСТВО О ПРИЁМКЕ

Вулканизатор «КОМПЛЕКС-3», зав. № _____.

Изготовлен: ООО «Термопресс», 456208, Россия, г.Златоуст Челябинской области, ул. 50-лет Октября, 7. Тел./факс: (3513) 66-15-36, 66-15-53, 66-15-75.

Вулканизатор соответствует требованиям чертежей ШР 62.000 и ГОСТ 12.1.019-79, ГОСТ 12.2.007.0-75 и ТУ 4577-001-34561617-16.

Дата выпуска _____

Укомплектован: пультом № _____
гибкими нагревателями №№ _____
пневмоподушками №№ _____

М.П. _____

Подпись: _____



12. ГАРАНТИЙНЫЙ ТАЛОН

Вулканизатор «КОМПЛЕКС-3», зав. № _____ . Дата выпуска _____ .

Соответствует требованиям чертежей ШР 62.00.000 и ГОСТ 12.1.019-75, ГОСТ 12.2.007.0-75 и ТУ 4577-001-34561617-16.

Укомплектован: пультом № _____
гибкими нагревателями №№ _____
пневмоподушками №№ _____

Продан _____

дата

продавец

Продан _____

дата

продавец

Подпись: _____ М.П. _____

Подпись: _____ М.П. _____

Условия гарантии

Гарантия охватывает любые заводские дефекты в течении 12 месяцев со дня продажи вулканизатора и включает в себя бесплатную замену неисправных деталей и работу по устранению заводского дефекта.

1. Гарантийный ремонт производится ООО «Термопресс» при предъявлении гарантийного талона с отметкой о продаже, в противном случае гарантийный срок исчисляется с даты выпуска.

2. Условия гарантии не предусматривают периодического технического обслуживания вулканизатора.

3. В течение гарантийного срока в случае обнаружения неимправности по вине изготовителя и, при условии соблюдения правил безопасности, эксплуатации и хранения, потребитель имеет право предъявить требования, предусмотренные действующим законодательством РФ.

Краткое описание неисправности: _____

ООО «Термопресс»
Россия, 456208, г. Златоуст Челябинской обл., ул. 50 -летия Октября, 7
Тел./факс: (3513) 66-15-36, 66-15-53, e-mail: termopress@mail.ru
www.termopress.ru

Послегарантийный ремонт рекомендуется производить в ООО «Термопресс»

ДЛЯ ЗАМЕТОК

A series of horizontal dotted lines for taking notes.

ДЛЯ ЗАМЕТОК

A series of horizontal dotted lines for taking notes.



**Производитель оборудования, инструмента
и материалов для профессионального ремонта
шин любых размеров**

**ООО «Термопресс»
Россия, 456208, г. Златоуст Челябинской обл.,
ул. 50 -летия Октября, 7
Тел./факс: (3513) 66-15-36, 66-15-53, 66-15-75
e-mail: termopress@mail.ru
www.termopress.ru**