

# Коллекторы Серия MC

Присоединение G1/4 и G1/2  
Модульный тип



- » Компактный дизайн
- » Версия с обратным клапаном VNR или без него

Коллекторы Серии MC используются для получения дополнительных выходных пневмосистем. В случае необходимости разделения контуров с масломаспылением и без, использовать коллектор с обратным клапаном.

Примечание:

Если коллектор монтируется как конечный элемент, то он должен быть собран с крепежными фланцами мод. MC\*-FL.

## ОСНОВНЫЕ ХАРАКТЕРИСТИКИ

Конструкция	модульная, компактная, мембранного типа
Материалы	сплав ЦАМ, NBR, технополимер
Присоединение	G1/4 G1/2
Вес	0,232 кг 0,379 кг
Присоединение, выход	G1/4 G1/2
Крепление	в любом положении
Рабочая температура	-5°C ÷ 50°C (при отрицательных температурах использовать осушенный воздух)
Покрытие	эмаль
Рабочее давление	0 ÷ 16 бар
Номинальный расход (при 6 бар и перепаде ΔP = 1 бар)	MC1-B = 4080 Нл/мин MC1-B-VNR = 2350 Нл/мин MC2-B = 8400 Нл/мин MC2-B-VNR = 5600 Нл/мин

**КОДИРОВКА**

<b>MC</b>	<b>2</b>	<b>-</b>	<b>B</b>	<b>-</b>	<b>VNR</b>
-----------	----------	----------	----------	----------	------------

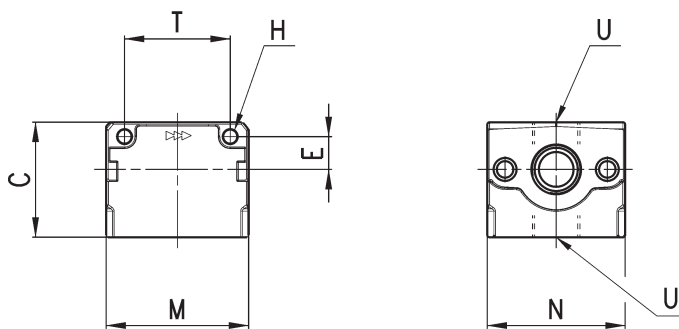
<b>MC</b>	СЕРИЯ
<b>2</b>	РАЗМЕРЫ: 1 = G1/4 2 = G1/2
<b>B</b>	B = КОЛЛЕКТОР
<b>VNR</b>	ИСПОЛНЕНИЕ: = стандарт VNR = с обратным клапаном

КОЛЛЕКТОРЫ СЕРИЯ MC

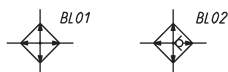
**Коллектор Серия MC**



Примечание:  
Если коллектор монтируется как конечный элемент, то он должен быть собран с крепежными фланцами мод. MC\*-FL.



BL01 = коллектор  
BL02 = коллектор с обратным клапаном VNR



РАЗМЕРЫ									
Мод.	C	H	E	M	N	T	U	Размер	Символ
<b>MC1-B</b>	43	4,5	11	45	45	35	G1/4	1	BL01
<b>MC1-B-VNR</b>	43	4,5	11	45	45	35	G1/4	1	BL02
<b>MC2-B</b>	50	5,5	14	62	60	46	G1/2	2	BL01
<b>MC2-B-VNR</b>	50	5,5	14	62	60	46	G1/2	2	BL02