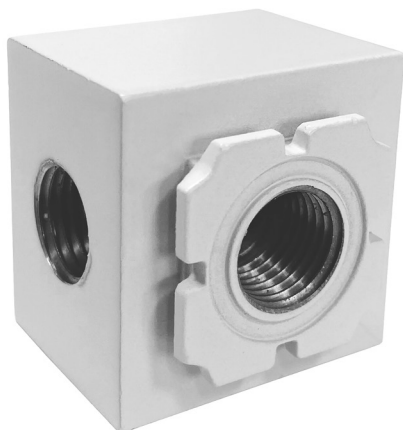


Коллекторы Серия NXE

Новинка

Модульный тип.

Присоединение: G1/8, G1/4, G1/2, G3/4



» Коллекторы используются для получения дополнительных выходов подготовленного воздуха и позволяют расширить номенклатуру возможных конфигураций блоков подготовки воздуха

КОЛЛЕКТОРЫ СЕРИЯ NXE

ОСНОВНЫЕ ХАРАКТЕРИСТИКИ

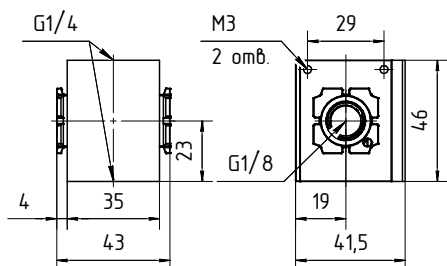
| | | | |
|------------------------|--|-------------|-------------|
| Конструкция | модульная, компактная | | |
| Материал | алюминиевый сплав | | |
| Присоединение | NXE2 – G1/8, G1/4 | NXE3 – G1/2 | NXE4 – G3/4 |
| Установка | в любом положении | | |
| Крепление | в магистрали | | |
| Рабочая температура | -5°C ÷ 60°C (при отрицательных температурах использовать осушенный воздух) | | |
| Макс. рабочее давление | 10 бар (1 МПа) | | |

КОДИРОВКА

| | | | | | | |
|-----|---|---|-----|---|---|----|
| NXE | 2 | - | 1/4 | - | B | 02 |
|-----|---|---|-----|---|---|----|

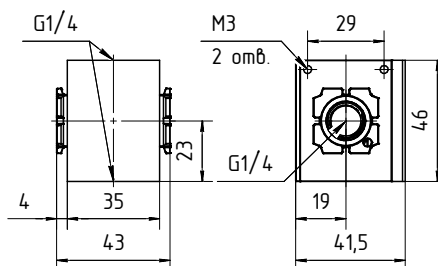
| | |
|------------|--|
| NXE | СЕРИЯ |
| 2 | РАЗМЕРЫ: 2 = G1/8, G1/4 3 = G1/2 4 = G3/4 |
| 1/4 | ПРИСОЕДИНЕНИЕ: 1/8 = G1/8 1/4 = G1/4 1/2 = G1/2 3/4 = G3/4 |
| B | КОЛЛЕКТОР |
| 02 | ИСПОЛНЕНИЕ: 02 = 2 дополнительных резьбовых порта выходов |

Коллекторы. Серия NXE – размеры



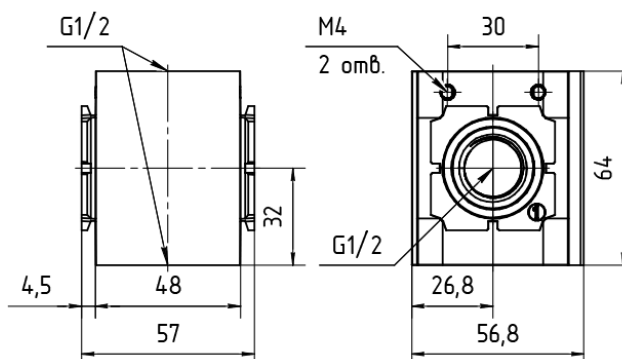
Мод.

NXE2-1/8-B02



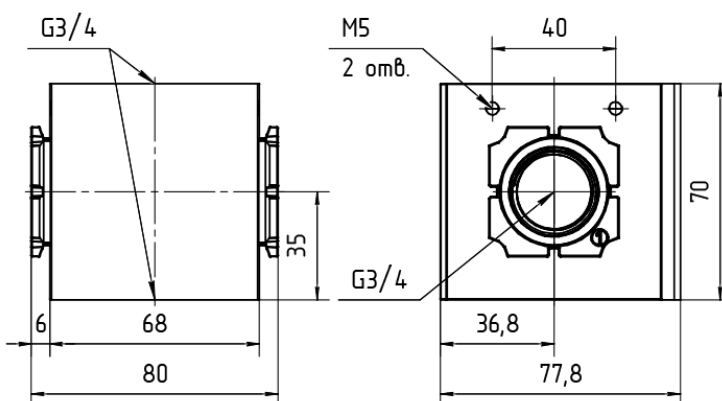
Мод.

NXE2-1/4-B02



Мод.

NXE3-1/2-B02



Мод.

NXE4-3/4-B02

ИСПОЛЬЗОВАНИЕ КОЛЛЕКТОРА

Коллекторы используются для:

- » увеличения количества выходных линий сжатого воздуха;
- » установки реле давления, контролирующего подачу сжатого воздуха в оборудование;
- » разделения линий с маслораспылением и без (в этом случае коллектор устанавливается между регулятором давления и маслораспылителем).

Для монтажа коллектора в блок подготовки воздуха используется соединительная скоба.