

# Клёст-М

Шиповальный полуавтомат

(редакция от 23.12.2019)

г. Омск



## Особенности эксплуатации автомобиля на ошипованных шинах

Ошипованные шины рекомендуется ставить на все колёса автомобиля. Устанавливать ошипованные покрышки только на переднюю, или только на заднюю ось автомобиля, в некоторых ситуациях смертельно опасно.

Свежеошипованные шины должны пройти обкатку, это примерно 500 км обкатку на скорости 60 – 70 км/ч. Это необходимо для прочной установки шипов на свои места. В период обкатки следует избегать резких торможений и динамичных стартов. В процессе движения следует постоянно контролировать давление в шинах. Длительная езда на приспущенных шинах приводит к быстрому износу шипов и их преждевременному выпадению. Также преждевременному выпадению шипов способствует движение с высокой скоростью и рекомендуется скорость ограничить до 70% от максимально возможной.

При перестановке ошипованных шин нужно обеспечить постоянное направление их вращения.

При торможении на скользкой дороге тормозной путь ошипованного автомобиля может оказаться намного короче, чем тормозной путь следующего за ним автомобиля без шипов. Поэтому при установке ошипованных шин на автомобиле должен быть установлен стандартный предупредительный знак.

При соблюдении правил обкатки и эксплуатации ошипованные шины можно эксплуатировать в течение 40 – 45 тысяч километров.

### Примеры неправильной и правильной установки шипов.



Установлен глубоко



Установлен не по оси отверстия



Установлен высоко



Установлен правильно

## Уважаемый покупатель

Благодарим Вас за доверие, оказанное нашей компании и выбор оборудования «СибЕК».

Для того чтобы наше сотрудничество было ещё более удобным и эффективным, предлагаем воспользоваться справочными on-line ресурсами на сайте [www.sibek.ru](http://www.sibek.ru).

Для правильного использования оборудования ознакомьтесь с настоящим руководством, которое предназначено для обеспечения правильной эксплуатации и поддержания его в исправном рабочем состоянии. После прочтения руководства сохраните его для наведения справок в дальнейшем, а также обеспечения гарантийного и после гарантийного обслуживания.

Обеспечение безопасной работы и возможность быстрого освоения нашего оборудования являются главными задачами данного руководства.



**Внимание!** Конструкция ряда узлов и деталей полуавтомата защищена патентами Российской Федерации и попадает под действие «Патентного закона РФ». Любое копирование узлов и деталей, изготовление чертежей и схем деталей узлов и всего полуавтомата в целом запрещено и может быть подвергнуто преследованию в уголовном порядке.

## Рекомендации изготовителя

Шиповальный полуавтомат, представленный в настоящем руководстве, предназначен для установки шипов наружным диаметром 8 мм в заранее подготовленные отверстия автомобильных шин диаметром до 26 дюймов включительно.

Предприятие-изготовитель рекомендует использовать полуавтомат только по назначению.

Основными достоинствами полуавтоматов являются надёжность конструктивных решений, простота и удобство эксплуатации.

Конструкция шипоподающего устройства предусматривает его автоматическое отключение при заполнении шипопровода. Применение новой системы дозирования смазки позволяет сократить ее расход и эффективнее снижает силу трения. Наличие регулируемого по высоте рабочего стола и опорной стойки, а также фиксирующего механизма рабочего стола, позволяющего изменять его положение, значительно облегчает работу.

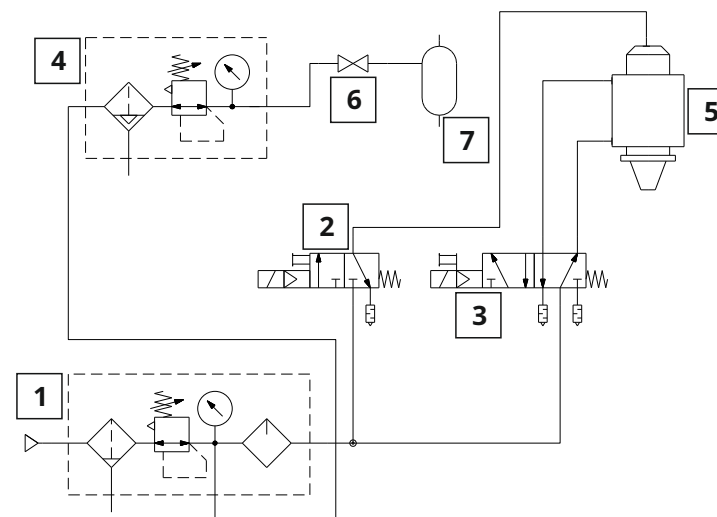
Шиповальный полуавтомат, представленный в настоящем руководстве, рекомендуется изготовителем для комплектации рабочих мест организаций, оказывающих услуги по ошиповке шин, шиноремонтных предприятий, шиноремонтных участков автотранспортных предприятий.

Максимальная эффективность использования полуавтомата достигается при ошиповке средних и больших партий покрышек.

Порядок использования текста настоящего руководства определен Ст. 18 Закона РФ «Об авторском праве и смежных правах».

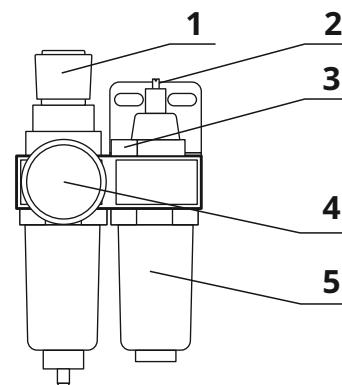
Никакая часть руководства по эксплуатации, включенная в комплект поставки полуавтомата не может быть воспроизведена полностью или частично, использована в любой форме без предварительного письменного разрешения предприятия-изготовителя.

## Схема пневматическая

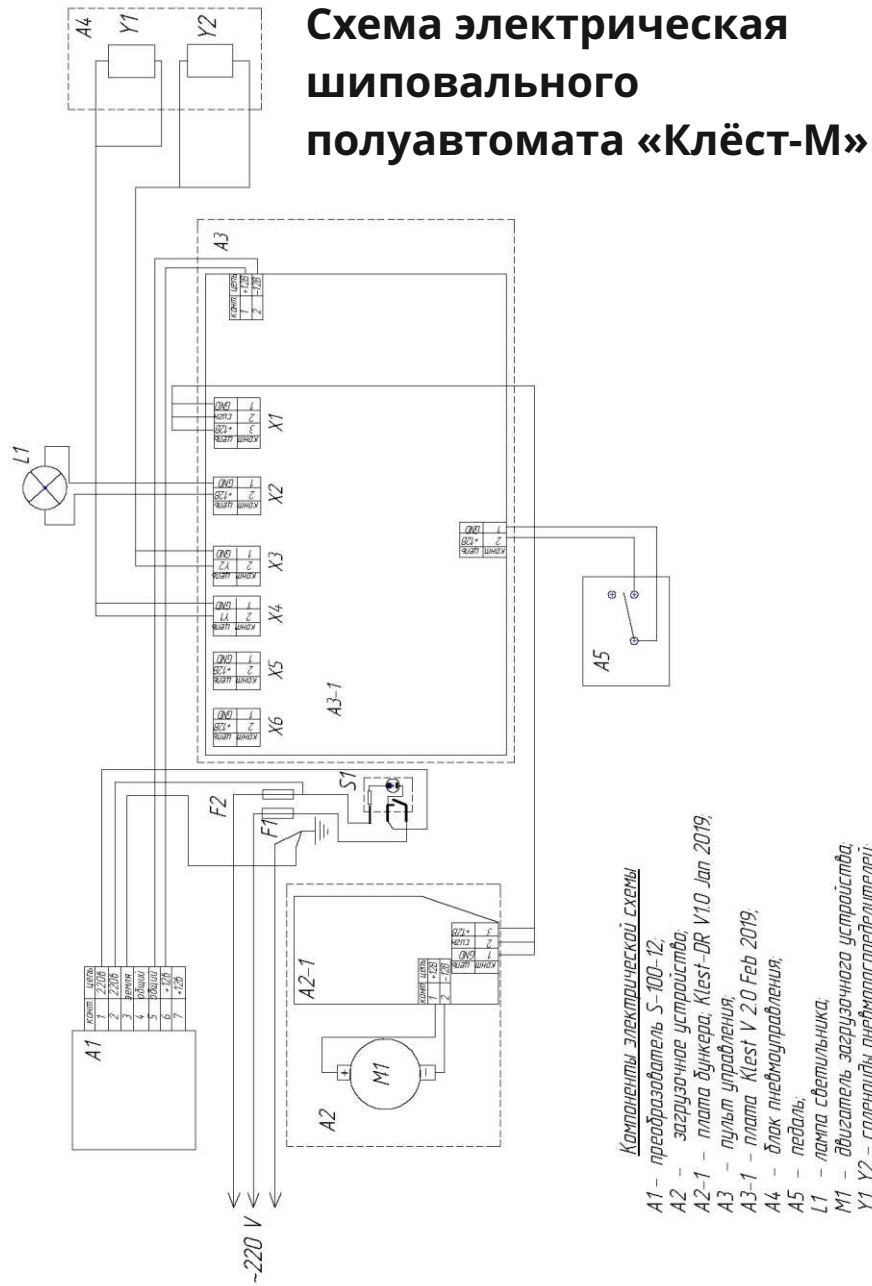


1 – система подготовки воздуха FRL600A-02; 2 – распределитель 338-015-02 (Camozzi); 3 – распределитель 358-015-02 (Camozzi); 4 – регулятор давления FR500C-01; 5 – узел шиповальный; 6 – кран шаровый 1/2"; 7 – бак смазочной жидкости.

## Система подготовки воздуха (лубрикатор)



1 – винт регулировки давления;  
2 – винт регулировки расхода масла;  
3 – винт отверстия заливки масла;  
4 – манометр;  
5 – резервуар для масла.



## Содержание

Рекомендации изготовителя .....	4
1. Общие указания .....	6
2. Основные технические характеристики .....	7
3. Эксплуатационные ограничения .....	8
4. Краткое описание .....	9
5. Упаковка .....	17
6. Подготовка и порядок работы .....	18
6. 1. Подготовка к работе .....	18
6. 2. Порядок работы .....	20
7. Техническое обслуживание .....	23
7. 1. Ежедневное техническое обслуживание .....	23
7. 2. Ежемесячное техническое обслуживание .....	24
7. 3. Ежегодное (межсезонное) техническое обслуживание .....	25
8. Возможные неисправности и методы их устранения .....	29
9. Хранение, транспортировка, утилизация .....	32
10. Гарантии изготовителя .....	32
11. Свидетельство о приёмке .....	35
Приложение .....	36

## 1. Общие указания

**1. 1.** Полуавтомат предназначен для эксплуатации в закрытых отапливаемых помещениях, защищённых от атмосферных осадков при температуре от +10 до +35°С и при относительной влажности от 30% до 85%.

**1. 2.** После перевозки полуавтомата в зимних условиях, необходимо перед использованием выдержать его, не снимая заводской упаковки, в указанных условиях в течение не менее 12-ти часов.



**Помните!** Полуавтомат питается от сети переменного тока напряжением 220 В, это напряжение опасно для человека! Для обеспечения безопасности обязательно наличие заземляющего контакта в используемой розетке питания.

*Перед подключением полуавтомата к электросети, вызовите квалифицированного электрика для проверки заземления. Отключайте полуавтомат и отсоединяйте шнур питания от электросети по окончании работы, при проведении технического обслуживания, а также, в случае возникновения неполадок в работе и если вы собираетесь не использовать полуавтомат длительное время.*

**1. 3.** Не допускается эксплуатация шиповального полуавтомата лицами, не прошедшими специальной подготовки и не ознакомившимися с данным руководством.

**1. 4.** Предприятие-изготовитель оставляет за собой право вносить изменения в конструкцию полуавтомата, не ухудшающие его технические характеристики и потребительские свойства.

**1. 5.** Предприятие-изготовитель не несёт ответственности ни за какие виды ущерба, причинённого в результате использования полуавтомата и (или) его узлов и деталей.

## 11. Свидетельство о приёме

Шиповальный полуавтомат

«Клест-М», заводской номер \_\_\_\_\_

Соответствует требованиям технических условий ТУ 28.99.39-005-64001997-2019, действующей конструкторской и технологической документации, принят ОТК и признан годным для эксплуатации. Соответствие оборудования нормам безопасности подтверждено сертификатом соответствия Таможенного союза № ЕАЭС RU.АБ58.В.00811/19 от 7 ноября 2019 года, выданный Обществом с ограниченной ответственностью «Агентство по экспертизе и испытаниям продукции».

Изготовитель: Индивидуальный предприниматель Ермачков Владимир Борисович. Место нахождения: Россия, 644069, г. Омск, ул. Герцена/ул. 18 Северная, дом 203/102.

Адрес места осуществления деятельности по изготовлению продукции: Россия, 644069, г. Омск, ул. 20 Северная, 107. Эл. почта: sales@sibek.ru. Тел.: +7 (3812) 97-22-70.

Дата изготовления «\_\_» \_\_\_\_\_ 20\_\_г.

Подпись и штамп ОТК:

Дата продажи: «\_\_» \_\_\_\_\_ 20\_\_г.

Подпись и штамп торговой организации:

— отказ полуавтомата произошёл по вине покупного комплектующего изделия (распределителя, лампы освещения, и т. п.).



**10. 8.** Мастерские гарантийного ремонта не принимают в ремонт шиповальные полуавтоматы и не обменивают отдельные детали, сборочные единицы и агрегаты не очищенные от пыли и грязи.

**10. 9.** Установленный срок службы шиповального полуавтомата «Клёст-М» составляет 3 года.

**Комплектность поставки:**

1. Шиповальный полуавтомат «Клёст-М».
2. Руководство по эксплуатации.
3. Индивидуальная транспортная упаковка.
4. Комплект запасных частей:
  - усик АШ1.100.222 (3 шт.);
  - упор центрующий АШЗ.100.006-1 (3 шт.);
  - пружина АШЗ.100.010 (М) (1 шт.);
  - шток АШЗ.100.019 (1 шт.);
  - отсекагель АШЗ.200.005 (1 шт.);
  - пружина ПШ8.024 (1 шт.);
  - трубка TRN 8/6 (1 шт.);
  - трубка ПВХ ПМ1/42 ф9,2 (1 шт.).

## 2. Основные технические характеристики

Наименование параметра	Значение
Размер обрабатываемых шин, диаметр борта в дюймах	от 13 до 26
Диаметр используемых шипов, мм	8
Высота устанавливаемых шипов, мм загружаемых в шипоподающее устройство, шт.	от 10 до 13*
Максимально количество шипов, загружаемых в барабан шипоподающего устройства, шт./грамм	400/800
Расчётная максимальная производительность, шипов/мин.	до 60
Диапазон изменения задержек между рабочими ходами головки, сек.	от 1,0 до 2,2
Напряжение питания, В	~220±10%
Потребляемая мощность, Вт, не более	100
Рабочее давление пневмосистемы полуавтомата, кгс/см <sup>2</sup>	от 6 до 7
Рабочее давление системы смазки, кгс/см <sup>2</sup>	1,0
Расход воздуха за один рабочий ход, л, не более	1,3
Габаритные размеры (ДхШхВ), мм, не более	720х630х1600
Вес, кг, не более	60
Степень защиты оболочки	IPX0
Класс защиты от поражения эл. током	I

\* — изготовление полуавтоматов под применение других размеров и конструкций шипов возможно по предварительной заявке.

### 3. Эксплуатационные ограничения

**3. 1.** Не допускается эксплуатация полуавтомата на открытом воздухе, под навесом, в местах повышенной влажности и в других условиях, не обеспечивающих надлежащую защиту от неблагоприятных воздействий окружающей среды.

#### 3. 2. Запрещается:

- включение полуавтомата в сеть с напряжением более 220 В;
- применение самодельных плавких вставок (предохранителей);
- оставление работающего полуавтомата без присмотра;
- изменение электрической схемы полуавтомата;
- ошиповка шин на полуавтомате с неподготовленными отверстиями под шипы;
- питание пневмосистемы полуавтомата от случайных источников сжатого воздуха, не обеспечивающих номинального давления и не оборудованных устройствами влагомаслоотделения;
- подключение пневмосистемы полуавтомата с незаправленным или неотрегулированным лубрикатором;
- включение привода шиповальной головки при неотрегулированном и незафиксированном рабочем столе и неустойчивом положении шины;
- использование полуавтомата, его агрегатов и узлов не по назначению;
- самостоятельный ремонт узлов и агрегатов полуавтомата;
- самостоятельное внесение изменений в конструкцию полуавтомата, доработка узлов и агрегатов;
- работа на незакрепленном полуавтомате.

**3. 3.** *Превышение давления в пневмосистеме, более 7 кгс/см<sup>2</sup>, приводит к преждевременному износу и разрушению уплотнительных колец и манжет, а также к поломке узлов шиповальной головки.*

**3. 4.** Во избежание поломки элементов привода сепаратора, не перегружайте барабан шипоподающего устройства шипами и не ограничивайте вращение барабана.

**10. 3.** Предприятие-изготовитель обязуется в течение гарантийного срока безвозмездно ремонтировать, либо заменять вышедшие из строя детали и шиповальный полуавтомат в целом, если будет обнаружено их несоответствие требованиям конструкторской или технологической документации или будет выявлен отказ, произошедший по вине предприятия-изготовителя.

Если по результатам исследования причин отказа полуавтомата будет установлено отсутствие конструкторского или производственного дефекта, все затраты по ремонту, понесённые предприятием-изготовителем, оплачивает покупатель.

**10. 4.** В течение гарантийного срока ремонт изделия производится за счёт покупателя в том случае, если он нарушил требования данного руководства по эксплуатации и/или не выполнил рекомендации сервисного центра, направленные на обеспечение нормальной работы полуавтомата.

**10. 5.** Предприятие-изготовитель в случае выхода изделия из строя, как в период гарантийного срока, так и после него, не обязуется компенсировать покупателю издержки, связанные с отправкой полуавтомата в ремонт.

**10. 6.** Предприятие-изготовитель не несёт ответственности по гарантийным обязательствам в случаях:

- истёк срок гарантийного хранения или эксплуатации;
- предъявленный полуавтомат разукomплектован; в руководстве по эксплуатации отсутствуют отметки ОТК изготовителя;
- не совпадает номер полуавтомата с номерами в руководстве по эксплуатации, либо в них имеются исправления;
- потребитель дорабатывал детали и узлы полуавтомата или производил их разборку;
- полуавтомат или его агрегаты и узлы использовались не по назначению;
- полуавтомат вышел из строя по вине потребителя, в результате несоблюдения требований руководства по эксплуатации, небрежного обращения с ним или нанесения механических повреждений;



## 9. Хранение, транспортировка, утилизация

**9. 1.** Хранение шиповальных полуавтоматов должно осуществляться в упаковке изготовителя в закрытых помещениях при температуре окружающей среды от -40 до +50°C и относительной влажности воздуха не более 85%.

**9. 2.** Транспортировка полуавтоматов осуществляется в упаковке изготовителя любыми транспортными средствами, обеспечивающими защиту от атмосферных осадков. Способы погрузки, размещения и крепления при транспортировке должны соответствовать манипуляционным знакам на упаковке и должны обеспечить сохранность упаковки и изделия в процессе транспортировки и хранения.

**9. 3.** Полуавтоматы не содержат опасных и вредных для здоровья и окружающей среды веществ и материалов и по истечении срока службы утилизируются на общих основаниях. Особых требований по утилизации не предъявляется.

## 10. Гарантии изготовителя

**10. 1.** Предприятие-изготовитель гарантирует соответствие полуавтомата требованиям действующей конструкторской и технологической документации при соблюдении потребителем условий и правил транспортировки, хранения и эксплуатации.

**10. 2.** Гарантийный срок эксплуатации — 1 год со дня продажи полуавтомата через торговую сеть, но не более 1,5 лет с момента выпуска. В случае отсутствия в руководстве по эксплуатации штампа торгующей организации, гарантийный срок исчисляется со дня выпуска изделия предприятием-изготовителем.

**3. 5.** Для увеличения ресурса элементов шиповальной головки и рабочего стола не обрабатывайте на полуавтомате шин, не очищенных от грязи, песка, инородных тел, с неправильно выполненными отверстиями под шипы и неотрегулированным рабочим зазором шиповальной головки.

**3. 6.** Во избежание получения травмы не манипулируйте какими-либо предметами или руками в рабочей зоне шиповальной головки при включённом питании полуавтомата.

## 4. Краткое описание

**4. 1.** Шиповальный полуавтомат предназначен для ошиповки шин легковых и грузовых автомобилей шипами с наружным диаметром 8 мм. Отверстия в шинах для установки шипов должны быть выполнены заранее. Наличие регулятора темпа ошиповки позволяет индивидуально, с высокой точностью подбирать скорость работы в полуавтоматическом режиме. Внешний вид полуавтомата, его основные детали и органы управления показаны на **Рис. 1. 1. - 5.**

**4. 2.** Конструктивно полуавтомат представлен совокупностью агрегатов и узлов, смонтированных в соответствии с функциональными связями на вертикальном корпусе, укрепленном на основании, обеспечивающим устойчивость конструкции в целом.

**4. 2. 1.** Основание полуавтомата рамная конструкция из стальных профилей с защитно-декоративным покрытием. Корпус полуавтомата представляет из себя вертикальную фигурную стойку с ребрами жесткости, на гранях которой размещены:

- стойка с шипоподающим устройством (сепаратором);
- система подготовки воздуха с регуляторами давления;
- шкаф управления;
- кронштейн исполнительных механизмов рабочего стола;
- кронштейн шиповального узла.

**4. 2. 2.** Шипоподающее устройство (**Рис. 1.1, поз. 1**) предназначено для питания шиповальной головки шипами. Устройство осуществляет отбор и ориентацию шипов из массы загруженных в барабан и подачу их в шипопровод. Оно оснащено датчиком, обеспечивающим счёт поданных в шипопровод шипов. Данные о наличии неиспользованных шипов в шипопроводе используются контроллером полуавтомата для управления включением/выключения) приводом устройства. Привод барабана сепаратора осуществляется электродвигателем с питанием от системы управления. При перегрузке прозвучит сигнал и вращение будет остановлено, до нажатия педали управления, либо соответствующей кнопки на панели управления.

**4. 2. 3.** Подсветка рабочей зоны шиповального полуавтомата осуществляется встроенным светильником (**Рис. 1.1, поз. 5**), включение которого производится поворотом его рифленого окончания по часовой стрелке до щелчка. Подстройка фокуса освещения возможна путём качения корпуса светильника.

**4. 2. 4.** Выключатель, кнопки, а также регулятор ошиповки предназначены для управления работой агрегатов и полуавтомата в целом.

**4. 2. 5.** Сетевые предохранители (**Рис. 2, поз. 9**) — плавкие вставки на рабочий ток 4А, предназначены для разрыва цепей питания в случае нарушения основной изоляции и в случае сокращения путей прохождения тока при коротком замыкании, с целью защиты персонала от поражения электрическим током.

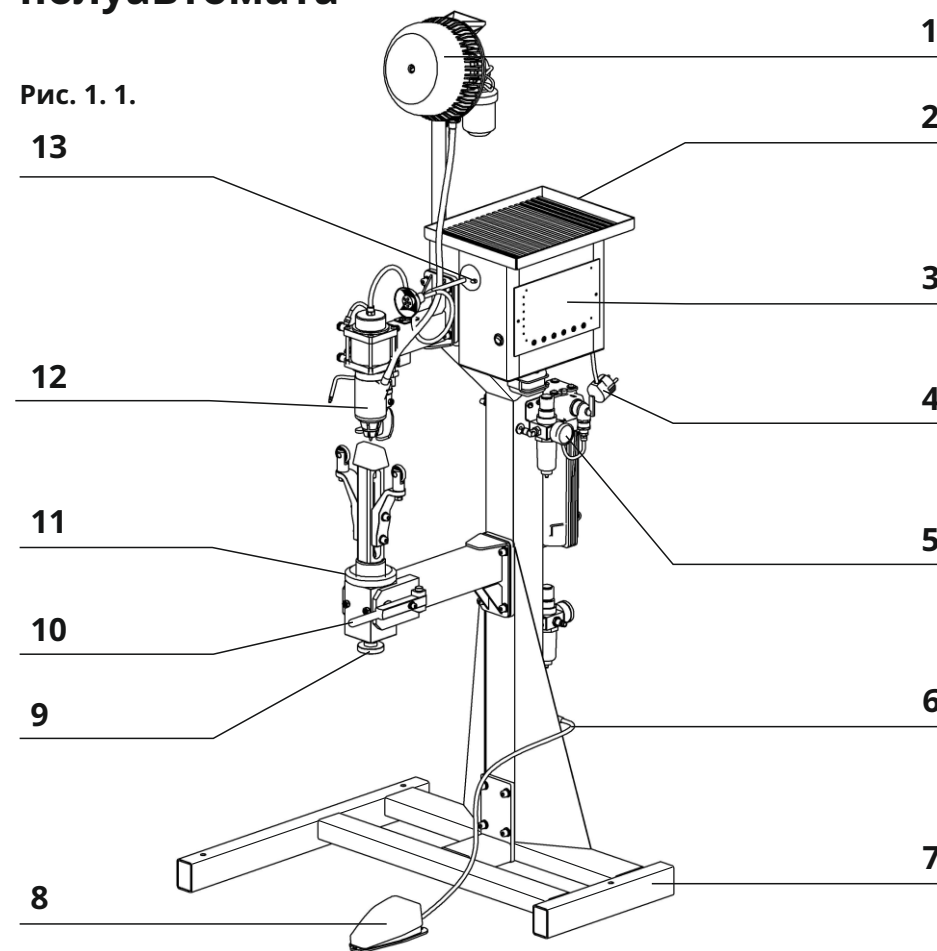
**4. 2. 6.** Ручка регулятора темпа ошиповки (**Рис. 2, поз. 11**), предназначена для изменения скорости работы шиповальной головки в автоматическом режиме.

*Величина и диапазон изменения задержек между рабочими ходами шиповальной головки указана в **Разделе 2.** настоящего руководства.*

Внешние проявления неисправности	Вероятные причины	Рекомендуемые действия
При включении привода сепаратора, барабан не вращается	Неисправен датчик прохождения	Заменить датчик прохождения шипов в сервисном центре
	Отсутствие контакта в целях датчика шипов и управления двигателем	Произвести ремонт в сервисном центре
	Неисправна плата управления	Заменить плату управления в сервисном центре
Постоянно горит «индикатор подачи шипов» <b>Рис. 2., поз. 12</b> или мигает «индикатор срабатывания клапана» <b>поз. 13</b> , при горящем оповещении неисправности» <b>поз. 2</b>	Шипопровод переполнен шипами или шип застрял в шипопроводе	Освободить шипопровод
	Провёрнут питатель	Совместить оптическую ось оптопары с отверстием выходного патрубка шипоподающего устройства
Если при нажатой педали не горит «индикатор работы педали» <b>поз. 1</b>	обрыв цепи педали	Устранить обрыв
Горит «индикатор оповещения неисправности» <b>поз. 2</b>	1. Низкое напряжение питания платы. 2. Неисправность в цепи клапанов	Устранить неисправность или обратиться в сервисный центр

Внешние проявления неисправности	Вероятные причины	Рекомендуемые действия
Шум утекающего воздуха	Ослабли фитинги пневмопривода полуавтомата	Подтянуть фитинги
	Отсоединение пневмошлангов от элементов конструкции	Восстановить пневмосистему, обеспечив надёжное крепление шлангов
	Разрушение пневмошлангов	Заменить разрушенные пневмошланги
Прерывистый звуковой сигнал при вращающемся сепараторе	Сепаратор перегружен или вращения сепаратора затруднено	Устранить причину торможения
Непрерывный звуковой сигнал продолжительностью в 3 секунды	Корзину сепаратора заклинило	Устранить причину заклинивания
Низкий темп ошиповки	Недостаточное давление в пневмосети или пневмосистеме полуавтомата	Отрегулировать давление в пневмосети и пневмосистеме согласно <b>Разделу 6.</b>
	Недостаточный зазор между усиками и поверхностью шины	Выставить зазор согласно <b>Разделу 6.</b>
	Недостаточное смазывание шипуемого отверстия	Заправить ёмкость для мыльного раствора согласно <b>Разделу 6.</b>  Отрегулировать направление и размер факела распыляемого раствора

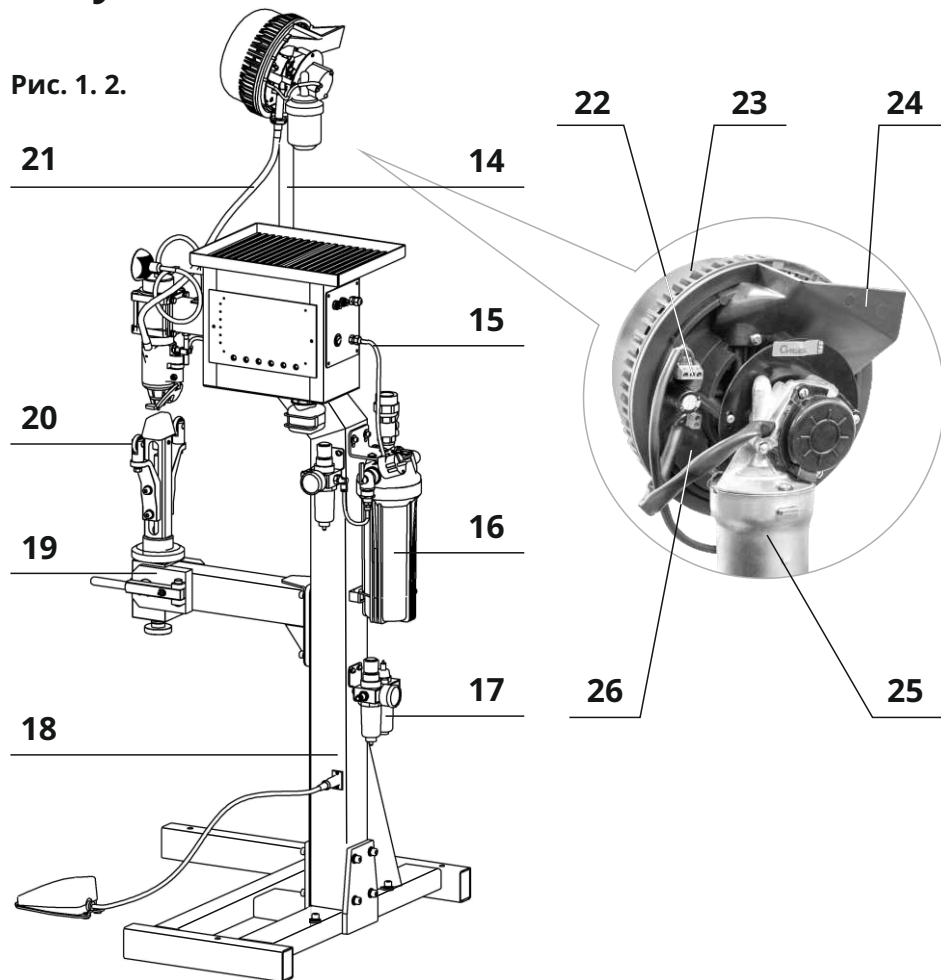
## Внешний вид шиповального полуавтомата



- |  |  |
|--|--|
| 1 – шипоподающее устройство;           | 8 – педаль управления;                         |
| 2 – шкаф управления;                   | 9 – маховичок регулировки высоты стола;        |
| 3 – панель управления;                 | 10 – фиксатор опорной стойки;                  |
| 4 – сетевой шнур;                      | 11 – гайка регулировки высоты опорной головки; |
| 5 – регулятор давления системы смазки; | 12 – шиповальный узел;                         |
| 6 – шнур пусковой педали;              | 13 – светильник рабочей зоны;                  |
| 7 – основание;                         |  |

## Внешний вид шиповального полуавтомата

Рис. 1. 2.



14 – стойка; 15 – кабель сетевой;  
16 – бак для смазочной жидкости;  
17 – система подготовки воздуха;  
18 – корпус полуавтомата;  
19 – механизм регулировок рабочего стола;

20 – опорные ролики рабочего стола;  
21 – шипопровод; 22 – разъем сепаратора; 23 – барабан сепаратора; 24 – основание сепаратора; 25 – электродвигатель сепаратора; 26 – плата сепаратора.

осуществляется в сервисных центрах и на предприятии-изготовителе в соответствии с технологическим регламентом.

## 8. Возможные неисправности и методы их устранения

В процессе эксплуатации полуавтомата могут возникнуть затруднения, причины которых и рекомендации по преодолению приведены ниже.

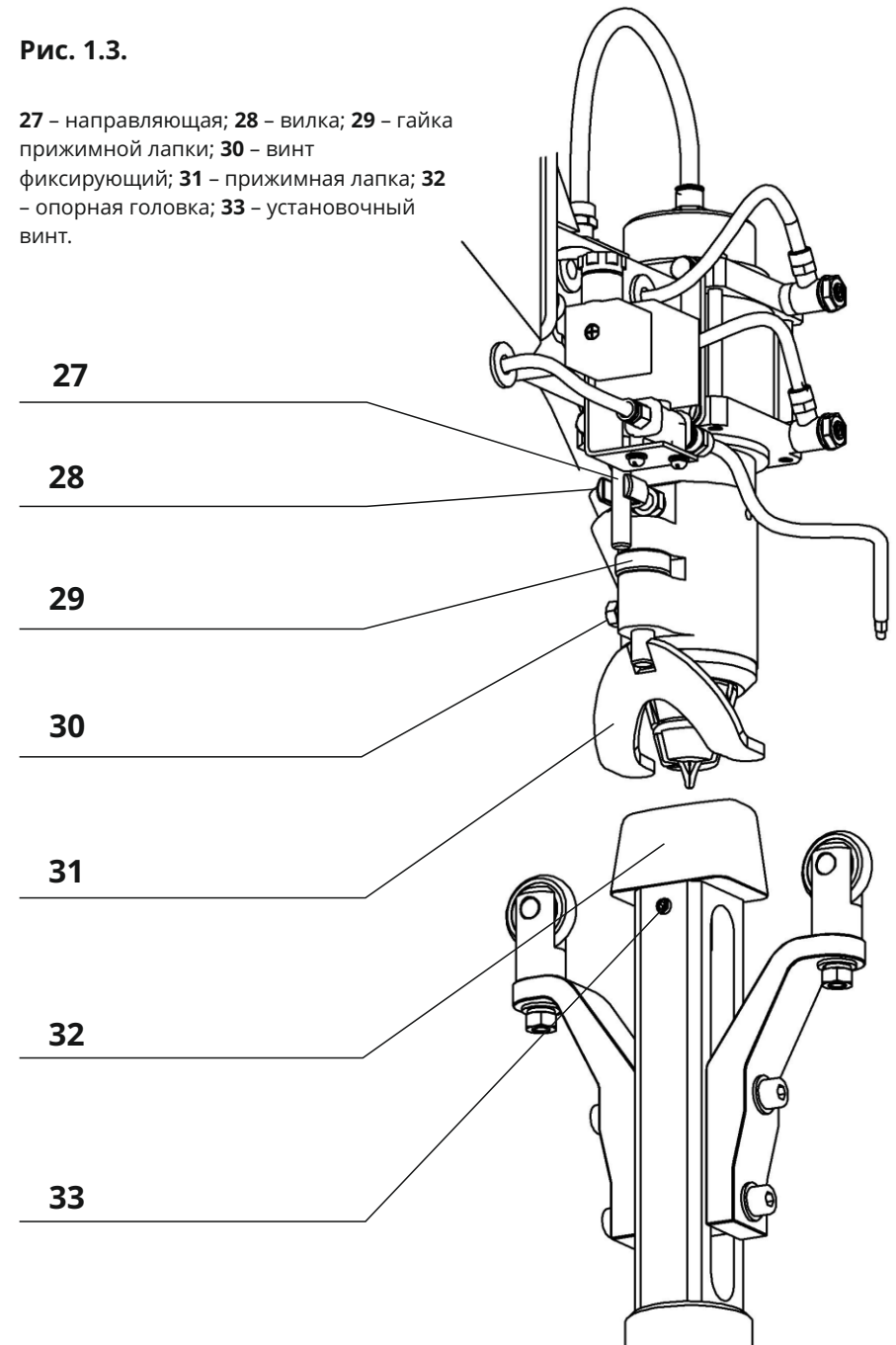
Внешние проявления неисправности	Вероятные причины	Рекомендуемые действия
Не светится лампа в клавише выключателя электропитания полуавтомат не работает	Нет напряжения в сети	Вызвать электрика для восстановления электроснабжения
	Неисправна вилка или шнур питания	Заменить вилку шнура питания. Заменить шнур питания в сервисном центре
	Неисправны предохранители	Заменить предохранители 4 А
Шипопровод заполнен, но при нажатии на пусковую педаль нет подачи шипа	Неисправен выключатель электропитания	Заменить выключатель в сервисном центре
	В сепаратор загружены шипы, непредусмотренные конструкцией полуавтомата	Загрузить сепаратор шипами, соответствующими <b>Разделу 2.</b>
	В шипопровод попал некачественный или перевернутый шип	Открыть гайку <b>Рис. 4., поз. 5</b> , снять головку, удалить застрявший шип, собрать узел
	Повреждён шток АШЗ.100.019	Заменить шток

*Разборку и сборку шиповальной головки производить в соответствии с **Разделом 7.***

## Внешний вид шиповального полуавтомата

Рис. 1.3.

27 – направляющая; 28 – вилка; 29 – гайка прижимной лапки; 30 – винт фиксирующий; 31 – прижимная лапка; 32 – опорная головка; 33 – установочный винт.



Для замены штока необходимо:

- снять головку в сборе согласно **пункту 7. 3. 1.**;
- ослабить винты (**Рис. 3, поз. 29**). Придерживая проставку (**Рис. 3, поз. 3**) для компенсации усилия возвратных пружин (**Рис. 3, поз. 5 и поз. 6**), вывернуть винты (**Рис. 3, поз. 29**) и снять проставку (**Рис. 3, поз. 3**). Вытащить возвратные пружины;
- снять кольцо стопорное (**Рис. 3, поз. 18**) и вытащить шайбу (**Рис. 3, поз. 4**). Вытащить поршень со штоком (**Рис. 3, поз. 2**);
- проверить состояние уплотнительной манжеты (**Рис. 5, поз. 5**). Отвернуть гайку штока (**Рис. 5, поз. 3**) и вытащить шток. Убедиться в отсутствии повреждений кольца резинового (**Рис. 5, поз. 2**), при их наличии — заменить.

**7. 3. 3.** При сборке шиповального узла придерживайтесь следующей методике:

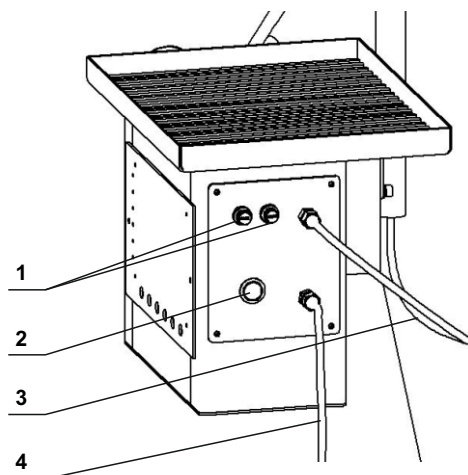
- Закрепить поршень (**Рис. 5, поз. 4**) через уплотнительное кольцо (**Рис. 5, поз. 4**) на штоке (**Рис. 5, поз. 1**) так, чтобы расстояние от торца поршня до наконечника штока составляло 145,7 — 146,3 мм.
- Нанести тонкий слой индустриального масла на манжету (**Рис. 5, поз. 5**). Вставить поршень со штоком в корпус (**Рис. 3, поз. 12**), не допуская замятия манжеты.
- Вставить в корпус шайбу (**Рис. 3, поз. 4**) и установить в канавку корпуса стопорное кольцо (**Рис. 3, поз. 18**). Сориентировать шайбу (**Рис. 3, поз. 4**) по резьбовым отверстиям с проставкой (**Рис. 3, поз. 3**).
- Вставить возвратные пружины (**Рис. 3, поз. 5 и поз. 6**). Поршнем со штоком прижать шайбу (**Рис. 3, поз. 4**) к стопорному кольцу (**Рис. 3, поз. 18**).
- Установить проставку (**Рис. 3, поз. 3**) на штатное место, преодолевая усилие возвратных пружин, дожать её до корпуса (**Рис. 3, поз. 12**). Вставить и закрутить винты (**Рис. 3, поз. 29**).
- Надеть гайку (**Рис. 4, поз. 2**) на головку (**Рис. 4, поз. 4**). В пазы головки, вдвигая хвостовиками в паз гайки, вставить усики (**Рис. 4, поз. 7**). Надеть пружину (**Рис. 4, поз. 6**).
- Совместив паз в головке (**Рис. 3, поз. 1**) с питателем (**Рис. 3, поз. 17**), завернуть гайку (**Рис. 4, поз. 2**) в проставку (**Рис. 3, поз. 3**).

**7. 3. 4.** Полная разборка, промывка и сборка шиповального узла

## Внешний вид шкафа управления (вид сзади)

Рис. 1.4.

- 1 – сетевые предохранители;
- 2 – выключатель электропитания;
- 3 – кабель бункера;
- 4 – сетевой ввод.



## Панель управления

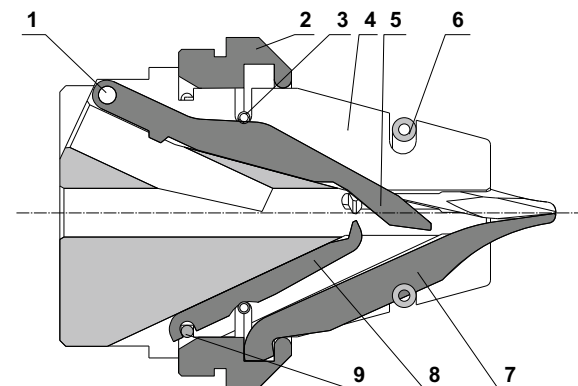
Рис. 2.



- 1 – индикатор оповещения ошибки процесса шиповки; 2 – индикатор включения сепаратора; 3 – индикатор включения впрыска; 4 – индикатор нажатия педали; 5 – индикатор включения освещения; 6 – индикатор включения ручного; 7 – кнопка ключения/выключения привода шипоподающего устройства (сепаратора); 8 – кнопка переключения режима шипования; 9 – кнопка включения/выключения впрыска смазочной жидкости; 10 – кнопка включения освещения; 11 – кнопки изменения скорости шипования.

## Головка в сборе АШЗ.200.000 СБ

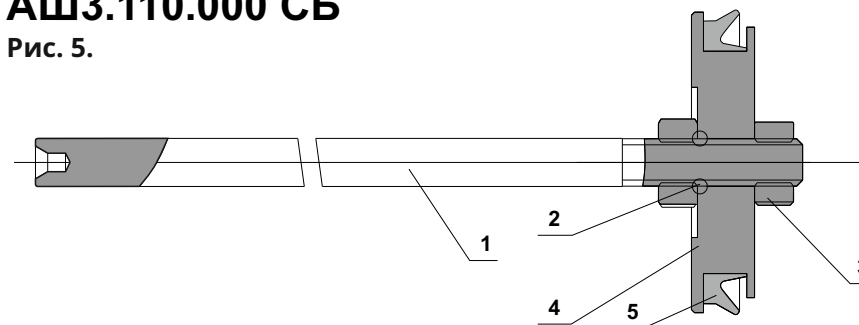
Рис. 4.



- 1 - Штифт (АШЗ.100.009); 2 - Гайка (АШ1.100.015); 3 - Пружина (АШЗ.100.010); 4 - Головка (АШЗ.200.001); 5 - Отсекатель (АШЗ.200.005); 6 - Пружина (ПШ8.О24); 7 - Усик (АШ1.100.008) - 3 шт; 8 - Упор центрующий (АШЗ.100.006-1) - 3 шт; 9 - Кольцо (АШЗ.100.008);

## Поршень со штоком АШЗ.110.000 СБ

Рис. 5.

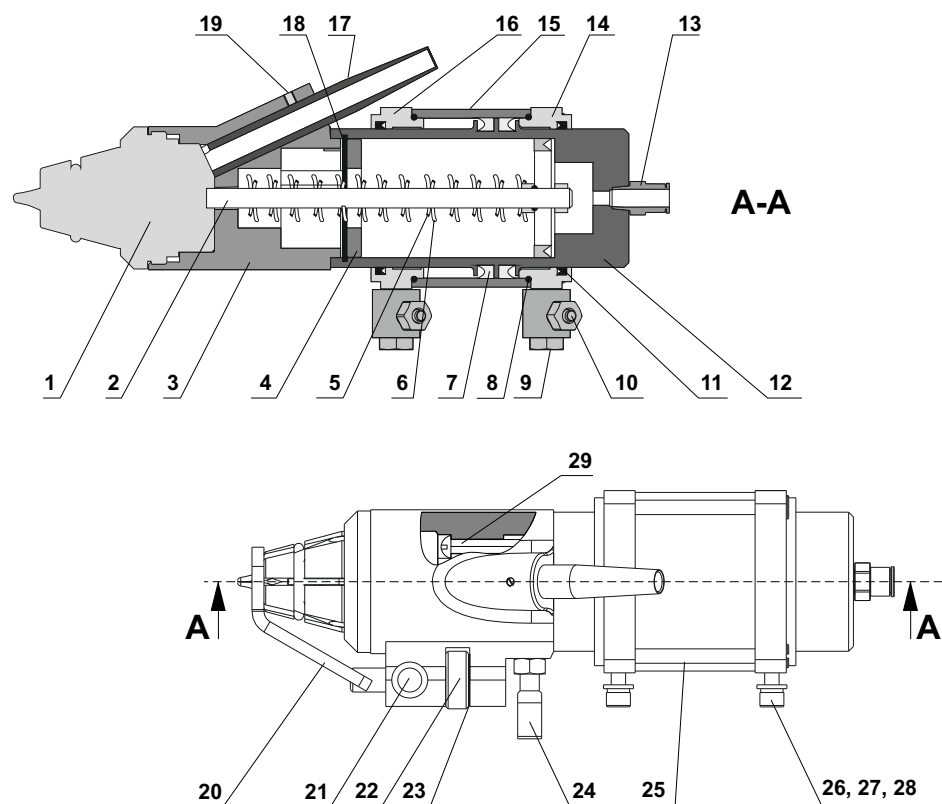


- 1 - Шток (АШЗ.100.019); 2 - Кольцо 006-010-25 ГОСТ 9833-73; 3 - Гайка М8.8.099 ГОСТ 5927-70; 4 - Поршень (ПШ8.000.003А); 5 - Манжета 1-050-3 ГОСТ 6678;



# Шиповальный узел АШ4.100.000 СБ

Рис. 3.



- 1 - Головка в сборе (АШ3.200.000 СБ); 2 - Поршень со штоком (АШ3.110.000 СБ); 3 - Проставка (АШ4.100.004); 4 - Шайба (ПШ8.000.011); 5 - Пружина 1 (АШ3.100.020) внутренняя; 6 - Пружина 2 (АШ3.100.021) внешняя; 7 - Манжета 67x56x7 - 2 шт.; 8 - Кольцо 064-068-25 (ГОСТ 9833) - 2 шт.; 9 - Дроссель с обратным клапаном (SCU 604-1/8) - 2 шт.; 10 - Серьга накидная 1610-6/4-1/8 - 2 шт.; 11 - Манжета 64x58x4 - 2 шт.; 12 - Корпус (АШ3.100.002); 13 - Фитинг (S6510-8-118); 14 - Крышка верхняя (АШ1.100.013-01); 15 - Гильза (АШ1.100.007); 16 - Крышка нижняя (АШ1.100.013); 17 - Питатель (ПШ8.000.008); 18 - Кольцо 1А 50x1.7 (ГОСТ 13943); 19 - Винт М4x5 (ГОСТ 1477); 20 - Лапка (АШ4.101.000 СБ); 21 - Винт (АШ4.100.015); 22 - Гайка (АШ4.100.010); 23 - Шайба упорная; 24 - Вилка (АШ3.100.017); 25 - Винт М6 x 70 (ГОСТ 11738); 26 - Винт М6 x 16 (ГОСТ 11738) - 4 шт.; 27 - Шайба 6. 65Г.029 (ГОСТ 6402) - 4 шт.; 28 - Шайба 6x1,6.01.099 (ГОСТ 11371) - 4 шт.; 29 - Винт М6x55 016 (ГОСТ 17473) - 2 шт.

4. 2. 9. Индикатор состояния загрузки шипопровода (Рис. 2, поз. 12), предназначен для отображения подачи шипов и загрузки шипопровода.

*В штатном режиме подачи шипов индикатор включается при пролёте шипа через датчик шипов. При переполнении шипопровода — индикатор горит. Дополнительные режимы индикации указаны в Разделе 8.*

4. 2. 10. В средней части панели управления расположен разъём «RS-232» (Рис. 2, поз. 6) для подключения программирующего устройства.

4. 2. 11. Справа от разъёма программирования расположен разъём шипоподающего устройства.

4. 2. 12. Кронштейн исполнительных механизмов рабочего стола размещён на обращённой к оператору грани корпуса в средней её части. Он включает в себя поворотный узел, механизмы регулировок рабочего стола и фиксации.

4. 2. 13. Шиповальная головка предназначена для установки шипов в заранее выполненные отверстия во фрагментах протектора шины. Привод головки — пневматический, двойного действия.

4. 2. 14. Первым движением шиповальная головка подводится к шине и одновременно осуществляется впрыск смазки (мыльного раствора) в зону установки шипа, усики головки входят в отверстие в шине. Вторым движением приводится в действие поршень шиповальной головки, который через шток воздействует на фланец шипа. При этом усики шиповальной головки растягивают отверстие в шине, а шток досылает шип из канала головки в место установки. На обратном ходу головка перемещается в исходное положение. Если отключить впрыск смазки кнопкой (Рис. 2, поз. 3) на панели управления, то всё описанное выше произойдет без неё.

4. 2. 15. Управление шиповальной головкой осуществляется встроенным контроллером при помощи электропневмоклапанов, установленных в шкафу управления полуавтомата. Смазка подвижных

элементов головки осуществляется воздушно-масляной эмульсией поступающей из системы подготовки воздуха.

**4. 2. 16.** Рабочий стол полуавтомата выполнен в виде двух кронштейнов, закрепленных на гайке подъемного механизма. На верхней грани кронштейна установлены 2 опоры, на которых закреплены ролики. В средней части размещена регулируемая по высоте опорная головка. Стол предназначен для размещения обрабатываемой шины в рабочей зоне полуавтомата в устойчивом положении и обеспечивает ее перемещение и позиционирование без приложения каких-либо значительных усилий. Перемещение стола и шины в вертикальном положении относительно шиповальной головки осуществляется при помощи механизма регулировок высоты рабочего стола.

**4. 2. 17.** Механизм регулировок рабочего стола полуавтомата выполнен в виде двух расположенных соосно винтовых пар и поворотного узла с подпружиненным фиксатором. Внешняя винтовая пара предназначена для регулировки зазора между поверхностью обрабатываемой шины и шиповальной головкой, внутренняя пара — для регулировки высоты опорной головки с целью исключения зазора между стойкой и внутренней поверхностью шины. Поворотный узел предназначен для вывода рабочего стола из под шиповальной головки при установке и съёме обрабатываемой шины. Чтобы вывести стол из под шиповальной головки необходимо отвести фиксатор в направлении от корпуса, отклонить рабочий стол от корпуса, при возвращении в вертикальное положение он застопорит его.

**4. 2. 18.** Система подготовки воздуха размещена на задней стороне корпуса и предназначена для очистки воздуха, поступающего из пневмосети от вредных примесей, регулировки и поддержания давления в пневмосистеме полуавтомата в заданных значениях. В ней осуществляется подготовка воздушно- масляной эмульсии, необходимой для смазки подвижных элементов шиповальной головки. Содержание масла в эмульсии регулируется винтом, расположенным на корпусе лубрикатора. Завернутый по часовой

Установите механизм регулировок рабочего стола на штатное место.

**7. 2. 2.** Барабан сепаратора очистите при помощи сухой ветоши. Сжатым воздухом продуйте элементы конструкции шипоподающего устройства.

### **7. 3. Ежегодное (межсезонное) техническое обслуживание**

Ежегодное техническое обслуживание шиповальных полуавтоматов включает в себя все работы по регламенту ежемесячного технического обслуживания и дополнительно частичную разборку и промывку шиповальной головки.

**7. 3. 1.** При разборке для технического обслуживания штоковой шиповальной головки следует придерживаться следующей методике по **Рис. 4, 5.**

— ослабить и отвернуть гайку (**Рис. 5, поз. 2**). Снять головку в сборе (**Рис. 4., поз. 1**);

— для разборки шиповальной головки необходимо снять пружину (**Рис. 5, поз. 6**) и вынуть из пазов усики (**Рис. 5, поз. 7**). Проверить их состояние, и при большом износе — заменить;

— снять пружину (**Рис. 5, поз. 3**), вытащить центрующие упоры (**Рис. 5, поз. 8**). и проверить их состояние, а также состояние отсекающего (**Рис. 5, поз. 5**), при наличии повреждений — заменить. Сборку наконечника штоковой шиповальной головки производить в обратной последовательности, при ослаблении пружинящих свойств пружины кольцевой (**Рис. 5, поз. 9**) её необходимо заменить новой.

**7. 3. 2.** Осмотреть наконечник штока, при наличии сколов и иных повреждений заменить.



**7. 1. 4.** В конце рабочего дня отключите электропитание. Перекройте подачу сжатого воздуха в пневмосистему полуавтомата.

**7. 1. 5.** Удалите с элементов полуавтомата пыль и грязь. Удалите «отстой» из системы подготовки воздуха и протрите сухой ветошью корпус и усики шиповальной головки. Очистите ролики рабочего стола от пыли, грязи и влаги.

## **7. 2. Ежемесячное техническое обслуживание**

При ежемесячном техническом обслуживании проводятся работы, предусмотренные регламентом ежедневного технического обслуживания, и в дополнение производится:

- очистка от остатков отработавшей смазки и смазка винтовых пар механизма регулировок рабочего стола;
- очистка шипоподающего устройства от загрязнений.

**7. 2. 1.** Отклоните рабочий стол от корпуса полуавтомата. Имбусовым ключом на 3мм освободите установочный винт опорной головки рабочего стола и извлеките её. Далее, используя имбусовый ключ на 5 мм выверните винты крепления опорных роликов рабочего стола. Маховиком регулировки высоты рабочего стола выведите гайку их крепления их резьбового зацепления в верхнюю точку. Для освобождения оси откидного кронштейна ослабьте контргайки и установочные винты гаечным на 13 мм и имбусовым ключом на 5 мм, соответственно. Извлеките ось и снимите весь узел со станка. Промойте детали при помощи волосяной щетки, смоченной в керосине и очистите от остатков старой смазки элементы винтовых пар.

Протрите насухо все элементы чистой ветошью. Нанесите на винтовые пары, оси и внутренние поверхности роликов тонкий слой универсальной смазки или смазки «Литол-24». Соберите узел в обратном порядке.

Стрелке до упора винт соответствует минимальному расходу масла. Регулировка содержания масла осуществляется согласно описания методики в **Разделе 6. «Подготовка к работе»**. Контроль давления осуществляется по манометру, входящему в состав системы.

**4. 2. 19.** Для обеспечения смазки используется система точечной подачи. В резервуар со смазкой (мыльным раствором) подается давление в размере 1 кгс/см<sup>2</sup>, которое задается на регуляторе (**Рис. 1.1, поз. 6**). Выходящая из него трубка соединена с клапаном, который открывается в такт с работой шиповального узла, в случае включения данной системы на панели управления. Благодаря гибкости подающей форсунки, ее можно ориентировать в необходимую зону.

**4. 2. 20.** Пусковая педаль предназначена для управления приводом шиповальной головки. Кратковременное воздействие на педаль вызывает одиночное срабатывание шиповальной головки. При удержании педали в нажатом состоянии более одной секунды полуавтомат переходит в режим циклической ошиповки, темп которой определяется установленными значениями на электронном регуляторе темпа ошиповки.

## **5. Упаковка**

**5. 1.** Для обеспечения сохранности и защиты от внешних и климатических воздействий при хранении и в процессе транспортировки полуавтомат упаковывается в индивидуальную транспортную тару. Транспортная тара выполнена в виде ящика прямоугольной формы с прочным дощатым дном и стенками, изготовленными из деревянных реек и гофрокартона. Основание полуавтомата укладывается на дно ящика и прикрепляется к одной боковой стенке, ко второй прикрепляется корпус полуавтомата. Снимаемые для транспортировки детали и узлы (шипоподающее устройство, стойка, основание, корпус, пусковая педаль...), завернутые

в полиэтиленовую пленку, укладываются в ящик. Для ограничения перемещений свободное пространство ящика заполняется прокладками из пенополистирола и гофрокартона.

*Разрушение фрагментов упаковки, как правило, свидетельствует о нарушении условий транспортировки и хранения и может являться основанием для отклонения претензий по состоянию и комплектности стэнда.*

**5. 2.** Конструкция упаковки допускает складирование не более 1 ряда в высоту.

**5. 3.** Конструкция упаковки может быть изменена изготовителем при условии сохранения её защитных свойств.

## 6. Подготовка и порядок работы

### 6. 1. Подготовка к работе

**6. 1. 1.** Распакуйте полуавтомат и отдельные узлы (основание, корпус, шипоподающее устройство, стойка, пусковая педаль). Установите основание на ровной площадке с твердым покрытием, таким образом, чтобы имелся доступ к нему со всех сторон. Вставьте в его ложемент корпус полуавтомата и закрепите её 8-ю болтами М8х20, входящими в комплект поставки. На правую сторону стойки полуавтомата закрепите стойку шипоподающего устройства винтами М6х12. Смонтируйте шипоподающее устройство. Заведите в разъем платы сепаратора **поз. 26**, **рис. 1.2.** провода управления, согласно цветовой маркировке слева – направо («Коричневый – желто-зеленый – синий»). Удалите сухой ветошью консервационную смазку с элементов конструкции. При необходимости удалите остатки смазки керосином. Закрепите шиповальный полуавтомат анкерными болтами.

**6. 1. 2.** Наденьте эластичный шланг шипопровода на питатель шиповальной головки и выходной патрубков шипоподающего устройства. Подключите управляющий кабель сепаратора к

## 7. Техническое обслуживание

Своевременное техническое обслуживание и уход уменьшают износ трущихся деталей и способствуют продлению срока службы полуавтомата. Для поддержания полуавтомата в работоспособном состоянии и обеспечения безопасных условий эксплуатации в течение всего срока службы необходимо выполнять следующие виды технического обслуживания:

- ежедневное техническое обслуживание;
- ежемесячное техническое обслуживание;
- ежегодное техническое обслуживание.

Перед всеми работами по техническому обслуживанию и уходу отсоедините шнур электропитания от сети переменного тока.

### 7. 1. Ежедневное техническое обслуживание

Ежедневное техническое обслуживание шиповального полуавтомата включает в себя действия, совершаемые в начале рабочего дня и в конце его.

**7. 1. 1.** В начале рабочего дня осмотрите и убедитесь в исправности электрошнуров, разъемов, трубок и рукавов пневмосистемы.

**7. 1. 2.** Убедитесь в отсутствии течи сжатого воздуха из пневмосистемы полуавтомата.

**7. 1. 3.** Проверьте наличие и при необходимости долейте до требуемого уровня масло в резервуар системы подготовки воздуха. Проверьте и при необходимости откорректируйте качество подготовки воздушно-масляной эмульсии согласно методике, изложенной в **Разделе 6. 1. «Подготовка к работе».**

**6. 2. 9.** Кратковременным нажатием на пусковую педаль произведите пробную установку шипа. Оцените качество установки и, при необходимости, откорректируйте зазор между поверхностью шины и шиповальной головкой таким образом, чтобы торец цилиндрической части шипа после установки совпадал с поверхностью шины.

**Внимание!** Категорически запрещается осаживать шипы молотком либо другим инструментом на рабочем столе полуавтомата!



Шипы, установленные в процессе отладки на недостаточную глубину, по завершении ошиповки осаживаются при помощи алюминиевого молотка, оправки и специальной подставки.

**6. 2. 10.** При необходимости произведите повторную ориентацию зоны смазки.

**6. 2. 11.** Для работы в полуавтоматическом режиме, установите необходимую скорость шиповки на электронном регуляторе темпа шиповки. Соориентируйте отверстие под шип и усики шиповальной головки. Нажмите и удерживайте педаль в нажатом состоянии. Полуавтомат начнёт шиповку. За время задержки между рабочими ходами головки, переместите шину так, чтобы усики шиповальной головки оказались точно над следующим отверстием под шип. Повторяйте действия, указанные выше и зашипуйте все отверстия у одного края дорожки шины.

**6. 2. 12.** Переместите шину так, чтобы незашипованный край шины оказался на рабочем столе полуавтомата, точно под шиповальной головкой и произведите шиповку второго края.

**6. 2. 13.** Зашиповав все отверстия в шине и отклонив рабочий стол, снимите шину с полуавтомата.

*Повышенное содержание масла в эмульсии приводит к его перерасходу, загрязнению полуавтомата и неисправной работе.*

соответствующему разъёму на панели управления и зафиксируйте соединение винтами. Подключите разъём управляющего кабеля к сепаратору, при этом фиксирующий выступ на колодке кабеля должен быть направлен в сторону защёлки. Подключите пусковую педаль к разъёму шнура выходящего из задней стенки стойки корпуса полуавтомата.

**6. 1. 3.** В бак для смазочной жидкости (**Рис. 1.2, поз. 16**) на задней стороне корпуса налейте 3/4 объема 1% мыльного раствора. Во избежание засорения системы смазки используйте для раствора только чистую воду и жидкие моющие средства.

**6. 1. 4.** Залейте в резервуар системы подготовки воздуха (**Рис. 1.2, поз. 17 и стр. 37**) около 50 мл индустриального масла И-20А (ГОСТ 20799). Отрегулируйте содержание масла в воздушно-масляной эмульсии, поступающей в пневмосистему полуавтомата. Для этого необходимо, предварительно завернув регулировочный винт лубризатора по часовой стрелке до упора, вывернуть его приблизительно на 4,5 оборота (при температуре +23 градуса, относительной влажности 78%). Настройка содержания масла в воздушно-масляной эмульсии индивидуальна.

*Расход масла должен составлять приблизительно 1 каплю на 150 рабочих ходов шиповальной головки.*

**6. 1. 5.** Загрузите в барабан сепаратора порцию шипов. Поставьте выключатель электропитания на панели управления в положение «О». Подключите шнур питания полуавтомата к сети электропитания.



**Внимание!** Общее количество шипов в барабане не должно превышать 400 штук или 800 грамм, что по объёму занимает нижнюю часть неподвижного барабана (1/3 диаметра).

**6. 1. 6.** Соедините входной штуцер системы подготовки воздуха с сетью питания сжатым воздухом. Подайте сжатый воздух в пневмосистему полуавтомата. Отрегулируйте давление в пневмосистеме полуавтомата, для этого оттяните рукоятку регулятора

давления, установленного на лубрикаторе, на 4–5 мм вверх от корпуса и вращением ее установите давление 6–7 кгс/см<sup>2</sup>. После установки давления верните рукоятку в исходное положение.

**6. 1. 7.** Поставьте выключатель электропитания в положение «I». Автоматически начнет работать привод шипоподающего устройства .

*После заполнения шипопровода приблизительно на половину (40 шипов), привод шипоподающего устройства автоматически выключится.*

**6. 1. 8.** Ручкой регулятора темпа ошиповки (**Рис. 2. поз. 11**) на панели управления установите минимальную скорость ошиповки. Оттянув ручку фиксатора рабочего стола от корпуса полуавтомата, расфиксируйте рабочий стол и установите его в крайнее от несущего кронштейна положение. Удерживая пусковую педаль в нажатом состоянии, произведите 2 – 3 холостых хода шиповальной головки.

**6. 1. 9.** Отключите электропитание автомата и осмотрите шиповальную головку. При наличии шипа в усиках шиповальной головки, удалите застрявший шип, соблюдая меры предосторожности.

**6. 1. 10.** Для обследования наконечника штока без разборки шиповального узла необходимо произвести следующие действия: нажать кнопку «Сепаратор» (**Рис 2. поз. 5**) и нажать на пусковую педаль. После выхода штока кнопку можно отпускать. Для выхода из сервисного режима повторно нажмите кнопку «Сепаратор».

## **6. 2. Порядок работы с полуавтоматом**

**6. 2. 1.** Перед началом работы убедитесь в том, что ёмкость системы подготовки воздуха заправлена маслом, а бак на левой стороне корпуса наполнен смазкой (мыльным раствором). Осмотрите электрошнуры и воздухопроводы, убедитесь в отсутствии повреждений. Установите выключатель электропитания полуавтомата

в положение «О» и подключите полуавтомат к сетям питания сжатым воздухом и электрическим током.

**6. 2. 2.** Оттянув рукоятку фиксатора рабочего стола от корпуса полуавтомата, отклоните рабочий стол. Убедитесь, что подлежащая ошиповке шина надлежащим образом подготовлена (выполнены отверстия под шипы, не имеет загрязнений и т. п.), и установите ее на рабочий стол. Зафиксируйте стол в исходном положении (механизм регулировок стола должен быть расположен вертикально).

**6. 2. 3.** Отрегулируйте высоту рабочего стола вращением маховика (**Рис. 1.1, поз. 10**), таким образом, чтобы она касалась внутренней поверхности шины, не отрывая её от роликов рабочего стола.

**6. 2. 4.** Вращением гайки высоты опорной головки (**Рис. 1.1, поз. 12**) установите зазор между внешней поверхностью обрабатываемой шины и усиками шиповальной головки в пределах 12–14 мм.

**6. 2. 5.** Для установки всех шипов на гарантированно необходимом уровне, данный шиповальный полуавтомат оснащается регулируемой прижимной лапкой **поз. 31, рис. 1.3**. Для регулировки вылета лапки вращением гайки **поз. 29, рис. 1.3** добейтесь требуемого вылета относительно торца шиповальной головки **поз. 1, рис. 3**.

**6. 2. 6.** Включите электропитание полуавтомата. При необходимости кнопкой (**Рис. 2. поз. 5**) включите привод сепаратора. Дождитесь поступления шипов в шипопровод. При недостатке общего освещения включите светильник рабочей зоны, повернув его рифлёное окончание по часовой стрелке до щелчка.

**6. 2. 7.** Перемещая шину двумя руками, расположите ее таким образом, чтобы отверстие под шип оказалось точно по вертикали под усиками головки.

**6. 2. 8.** Соориентируйте смазочную форсунку в направлении шипуемого отверстия.