



НАУЧНО-ПРОИЗВОДСТВЕННОЕ ОБЩЕСТВО  
С ДОПОЛНИТЕЛЬНОЙ ОТВЕТСТВЕННОСТЬЮ  
"ФАРМЭК"



**ПАСПОРТ**  
**Течеискатель - сигнализатор**  
**ФП 12**  
**100162047.026-04-02 ПС**



Республика Беларусь  
Минск



Содержание	Лист
Введение	4
1 Назначение	4
2 Технические данные	5
3 Комплект поставки	6
4 Устройство и обеспечение взрывозащищенности	6
5 Маркировка	8
6 Тара и упаковка	9
7 Общие указания	9
8 Указания мер безопасности	9
9 Порядок работы, обеспечение взрывозащищенности при эксплуатации	10
10 Характерные неисправности	14
11 Техническое обслуживание	14
12 Методика поверки	15
13 Правила хранения	21
14 Транспортирование	21
15 Свидетельство о приемке	21
16 Свидетельство о первичной поверке	21
17 Гарантии изготовителя	22

## **Введение**

Настоящий паспорт (ПС), объединенный с техническим описанием, инструкцией по эксплуатации и методикой поверки предназначен для ознакомления с течеискателем-сигнализатором ФП12 (далее - ФП12) – портативным высокочувствительным прибором со встроенным микронасосом.

Конструктивной особенностью ФП12 является возможность при выходе из строя газочувствительного элемента сенсора, легко и быстро производить ремонт, путём замены блока датчика, который поставляется уже калиброванным на метан и пропан.

Паспорт содержит описание устройства и принципа действия ФП 12, а также технические характеристики и сведения, необходимые для обеспечения его правильной эксплуатации.

## **1 Назначение**

1.1 ФП 12 предназначен для обнаружения утечек метана ( $\text{CH}_4$ ) и выдачи световой и звуковой сигнализации при превышении установленных пороговых значений объемной доли газов.

1.2 Область применения ФП12 - производственные помещения (ГРП, ГНС, котельные и т.д.), подвалы, колодцы и другие газовые объекты, а также газопроводы высокого, среднего и низкого давления, в том числе и подземные газопроводы при проведении регламентных, ремонтно-восстановительных работ.

1.3 Вид климатического исполнения ФП 12 УХЛ 3.1\*\* по ГОСТ 15150, но для температуры от минус 20 до плюс 50 °С.

1.4 По устойчивости к воздействию механических факторов ФП 12 относится к группе L3 по ГОСТ 12997.

1.5 Электрическое питание автономное – аккумуляторные батареи типа 4/5 А Ni-MH 2100 МАН.

1.6 ФП 12 соответствует требованиям ТР ТС 012/2011, ГОСТ 31610.0, ГОСТ 31610.11, ГОСТ IEC 60079-1 имеет маркировку взрывозащиты 1 Ex ib d IIC T5 G и предназначен для эксплуатации во взрывоопасных зонах согласно гл.7.3 ПУЭ «Правила устройства электроустановок» и другим документам, регламентирующим применение электрооборудования во взрывоопасных зонах.

## 2 Технические данные

Технические данные и основные параметры ФП 12 приведены в таблице 1

Таблица 1

Наименование	Значение
Габаритные размеры, мм, не более (без штанги заборной)	185 × 60 × 35
Масса, г, не более (без штанги заборной)	430
Напряжение питания, В	от 4,2 до 6,0
Порог чувствительности в режиме течеискания, объемная доля, %, по метану (СН <sub>4</sub> )	0,001
Порог срабатывания сигнализации и пределы основной абсолютной погрешности, объемная доля, %, по метану	1,00 ±0,40
Время установления рабочего режима, с, не более	45
Максимальная потребляемая мощность, ВА,	1,5
Время срабатывания сигнализации, с, не более	3
Номинальная производительность микронасоса, л/мин, не менее	0,3
Время работы без подзарядки аккумуляторной батареи, ч, не менее	8
Напряжение холостого хода аккумуляторной батареи, В, не более	6,0
Ток короткого замыкания аккумуляторной батареи, А, не более	0,6

2.2 Средняя наработка на отказ не менее 30000 ч.

2.3 Средний срок службы не менее 10 лет.

2.4 Степень защиты по ГОСТ 14254 (МЭК 529) оболочки электронного блока IP20.

2.5 Степень защиты по ГОСТ 14254 (МЭК 529) для блока питания IP54 (категория 2).

2.6 ФП 12 обладает USB портом для подключения к компьютеру, посредством которого возможна настройка и диагностика, а так же

обновление программного кода ФП 12. Программное обеспечение поставляется по запросу ремонтной организации.

### 3 Комплект поставки

3.1 Состав комплекта поставки ФП 12 приведен в таблице 2.

Таблица 2

Наименование	Обозначение	Кол-во, шт.
Течеискатель-сигнализатор ФП 12	ПР56.00.00.000	1
Адаптер сетевой	АРТ23109	1
Ремень	АРТ23116	1
Паспорт	100162047.026-04 ПС	1
Упаковка	ПР08-01.000	1
Штанга	АРТ23113	По заказу
Штанга	АРТ23111	По заказу
Штанга	АРТ23128	По заказу
Чехол	АРТ23123	1

### 4. Устройство и обеспечение взрывозащищенности

4.1 В основе работы ФП 12 лежит принцип регистрации изменения сопротивления полупроводникового датчика (сенсора) при воздействии на него газа.

4.2 Конструктивно ФП 12 состоит из металлического корпуса с размещенными внутри него платами, отсеком питания, блоком искрозащиты, микронасосом и полупроводникового сенсора ПГС-1Ex.

4.3 Взрывозащищенность ФП 12 обеспечивается видами взрывозащиты "Искробезопасная электрическая цепь i" по ГОСТ 31610.11-2014, "Взрывонепроницаемая оболочка" по ГОСТ IEC 60079-1-201130852.1. Конструкция ФП 12 удовлетворяет требованиям ГОСТ 31610.0-2014.

4.3.1. Вид взрывозащиты "**Искробезопасная электрическая цепь**" достигается включением в выходные цепи аккумуляторной батареи ограничителя тока, выбором значений элементов электронной схемы и выполнением конструкции в соответствии с ГОСТ 31610.11-2014.

Ограничение тока в цепи питания осуществляется дублированным ограничителем тока, выполненными на элементах VT1-VT4. В цепь заряда аккумуляторной батареи включены

диоды VD1, VD2. В цепь контроля напряжения аккумуляторной батареи включен резисторы R6, R9, рисунок 4.1.

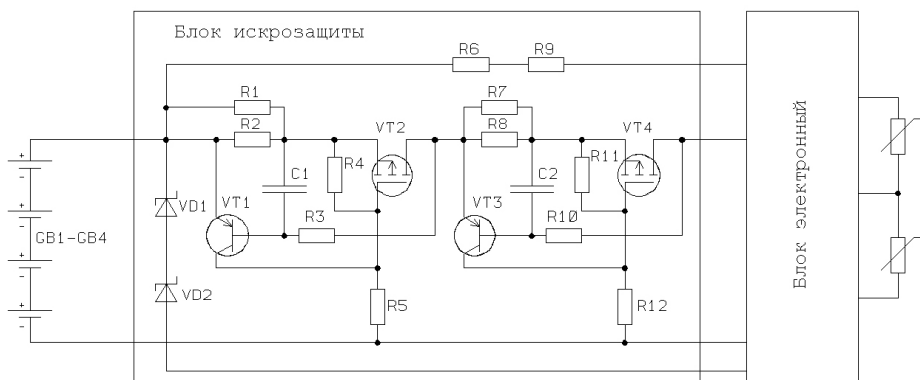


Рисунок 4.1

Ограничитель тока залит термореактивным компаундом.

Минимальная толщина заливки над токоведущими частями 3 мм.

Заливка монолитная, раковины воздушные пузыри и отслоения отсутствуют.

Температура нагрева залитых радиоэлементов не превышает 40°C, что значительно ниже рабочей температуры применяемого заливочного компаунда ЭЗК-6 (85°C).

Температура наружной поверхности заливки не превышает допустимую для температурного класса электрооборудования Т5.

Залитый компаундом ограничитель тока выдерживает без пробоя и поверхностных разрядов испытательное напряжение 500В.

Аккумуляторы размещены в специальных гнездах корпуса блока питания, что исключает их замыкание между собой.

Межконтактные соединения аккумуляторов искробезопасны. Аккумуляторный отсек блока питания имеет степень защиты IP54 по ГОСТ 14254.

Блок питания защищен от механических воздействий корпусом ФП 12, имеющим высокую степень механической прочности по ГОСТ 31610.0-2014.

Для исключения доступа к блоку питания во взрывоопасной зоне предусмотрена предупредительная надпись «Во взрывоопасной зоне не вскрывать».

4.3.2 Полупроводниковый сенсор ПГС-1Ex выполнен с видом взрывозащиты **"Взрывонепроницаемая оболочка"**.

Чувствительный элемент сенсора, нагреваемый до 500°C, заключен во взрывонепроницаемую оболочку, состоящую из спеченного титанового колпачка и основания.

Оболочка сенсора выдерживает давление взрыва и исключает его передачу в окружающую взрывоопасную среду.

Температура наружной поверхности оболочки сенсора с учетом максимальной температуры окружающей среды 50°C составляет 56°C, что не превышает допустимую для температурного класса электрооборудования T5 (100°C). Сенсор защищен от механических повреждений камерой, установленной в корпусе ФП 12, обеспечивающей высокую степень механической прочности по ГОСТ 31610.0-2014.

## **5 Маркировка**

5.1 Маркировка ФП 12 должна содержать

- 1) на лицевой панели условное обозначение «ФП 12»;
  - товарный знак изготовителя;
  - номер измерителя по системе нумерации изготовителя;
  - обозначение (номер) технических условий;
  - маркировку взрывозащиты 1Ex ib IIC T5 Gb;
  - надпись «Сделано в Беларуси»;
  - знак утверждения типа средств измерений Республики Беларусь по ТКП 8.001-2012;
  - знак утверждения типа средств измерений страны-импортера (для измерителей, поставляемых на экспорт);
  - степень защиты оболочки IP20 по ГОСТ 14254;
  - температуру окружающей среды (ta): -20 °C < ta < +50 °C;
  - надпись ВО ВЗРЫВООПАСНОЙ ЗОНЕ НЕ ВСКРЫВАТЬ;
  - специальный знак взрывобезопасности, установленный в ТР ТС 012/2011 (приложение 2);
  - номер сертификата соответствия;
  - единый знак обращения продукции на рынке государств – членов Таможенного союза;
- 2) на блоке питания:
  - количество и типы источников питания;
  - выходное напряжение;
  - ток короткого замыкания;
  - выходная мощность;



– серийный номер.

5.2 Измеритель пломбируется изготовителем перед предъявлением прибора государственному поверителю.

## **6 Тара и упаковка**

6.1 ФП 12, адаптер сетевой и принадлежности должны быть упакованы в полиэтиленовые пакеты и уложены в транспортные ящики из гофрированного картона.

6.2 Эксплуатационная и товаросопроводительная документация должна быть вложена в отдельные пакеты из пленки полиэтиленовой.

6.3 При условии самовывоза с предприятия-изготовителя допускается транспортирование единичных экземпляров ФП 12 без упаковки при соблюдении требований, предъявляемых к эксплуатации прибора.

## **7 Общие указания**

7.1 После распаковки и внешнего осмотра ФП 12, необходимо сверить его комплектность с данными раздела 3 настоящего паспорта.

7.2 На всех стадиях эксплуатации ФП 12 следует оберегать от ударов.

7.3 Аккумуляторы поставляются незаряженными, поэтому, перед включением ФП 12 необходимо произвести заряд аккумуляторной батареи.

## **8 Указания мер безопасности**

8.1 К эксплуатации ФП 12 допускаются лица, ознакомившиеся с его эксплуатационными документами и изучившие "Правила безопасности в газовом хозяйстве".

При эксплуатации ФП 12 необходимо руководствоваться настоящим паспортом, главой 3.4. «Правил эксплуатации электроустановок потребителей» (ПЭЭП), ПУЭ и другими документами, действующими в данной отрасли промышленности.

8.2 При эксплуатации прибора запрещается:

- 1) нарушать пломбировку и выворачивать винты;
- 2) устранять неисправности вне специализированной организации;
- 3) эксплуатировать ФП 12, имеющий механические повреждения или нарушения пломбировки;

4) попадание жидкости в газозаборный тракт прибора.

8.3 При работе с баллонами с газовыми смесями необходимо руководствоваться “Правилами устройства и безопасности эксплуатации сосудов, работающих под давлением”, утвержденных Госгортехнадзором 27 ноября 1987 года.

8.4 Срочность работы или другие причины не являются основанием для нарушения правил техники безопасности:

- заряд аккумуляторной батареи должен производиться вне взрывоопасных зон адаптером сетевым изготовителя, входящим в комплект поставки;

- запрещается применение аккумуляторов других типов, не оговоренных в технической документации;

- замена аккумуляторной батареи должна производиться вне взрывоопасных зон.

**ВНИМАНИЕ! USB разъем не используется в рабочем режиме. Он предназначен для диагностики, настройки ФП12 и загрузки ПО. Данные виды работ, а также замена блока датчика производятся в специализированной организации.**

## **9 Порядок работы, обеспечение взрывозащищенности при эксплуатации.**

9.1 Перед началом работы с ФП 12 во взрывоопасной зоне необходимо проверить:

- наличие маркировки взрывозащиты;
- целостность корпуса прибора;
- наличие и целостность всех крепежных элементов и узлов;
- наличие и целостность пломбировки.

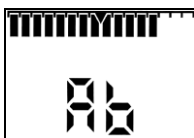
Эксплуатация ФП 12 с поврежденными деталями, элементами и нарушенной пломбировкой запрещается.

9.2 ФП 12 эксплуатируется одним оператором.

9.3 Заряд аккумуляторной батареи.

9.3.1 Для проведения заряда аккумуляторной батареи необходимо включить в сеть 220 В адаптер сетевой, входящий в состав комплекта поставки. При этом должен загореться зеленый светодиод на блоке заряда.

9.3.2 Вставить в гнездо, расположенное на боковой панели ФП 12 штекер адаптера сетевого, при этом ФП 12 переходит в режим заряда вне зависимости от его начального состояния, был ли он выключен, или находился в состоянии измерения. На цифровом индикаторе отображается надпись «Ab».



9.3.3 В процессе заряда на цифровом индикаторе отображается периодически возрастающее значение 16 сегментной «линейки» и включается прерывистая световая индикация. Допускается нагревание нижней части ФП 12.

9.3.4 Заряд аккумуляторной батареи отключается автоматически. Время заряда составляет не более 4 часов. По окончании заряда на цифровом индикаторе отображается надпись «3Ab», 16 сегментная линейка заполнена полностью и включается постоянная световая индикация. После чего нужно вынуть штекер из гнезда заряда ФП 12, отключить адаптер сетевой от сети.



9.3.5 Если после подключения адаптера сетевого или в процессе заряда на цифровом индикаторе отображается надпись «EAb» и 16 сегментная «линейка» чиста, то это говорит о неисправности аккумуляторной батареи или цепи заряда.

**ВНИМАНИЕ! Замена аккумуляторной батареи производится в специализированной организации.**

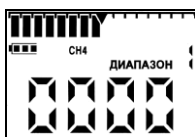
9.4 Включение ФП 12 осуществляется нажатием кнопки «ВКЛ», при этом на индикаторе отображается надпись «- - -» и химическая формула газа, в верхнем поле индикатора отображается 16 сегментная «линейка» и включается постоянный звуковой сигнал. Кнопку «ВКЛ» необходимо удерживать до отключения постоянного звукового сигнала (приблизительно 3 секунды), после чего раздается характерный звук работающего микронасоса, начинает мигать красный светодиод с редким звуковым сигналом, на цифровом индикаторе начнется отсчет цифр в обратной последовательности от 30 до 1, после чего ФП 12 переходит в режим работы на 1-й диапазон. На цифровом индикаторе отображается цифра 1.

Следует отметить, что полупроводниковый сенсор имеет высокую чувствительность и реагирует на незначительные изменения в окружающей среде (колебание фона).

Диапазон 1 – самый чувствительный, каждый последующий имеет чувствительность в два раза меньшую, чем предыдущий. Чем выше предполагаемая концентрация контролируемого газа, тем более высокий диапазон следует выбирать для работы. Переключение рабочих диапазонов осуществляется нажатием на кнопку «ОТКЛ». Количество диапазонов 8.

Прежде чем приступить к поиску места утечки газа необходимо на чистом воздухе (диапазон 2 или 3) сохранить «ФОН», а затем приступить к поиску.

Сохранение фоновой концентрации производится кратковременным нажатием кнопки «ВКЛ», на индикаторе установится значение фоновой концентрации («наполнение» шкалы индикатора составляет 1/2 ее длины и совпадает со знаком «▲»).



Если значение фоновой концентрации не установилось - нажатие кнопки «ВКЛ» повторить или перейти на другой диапазон.

Если в ходе работы при поиске места утечки газа «наполнение» шкалы индикатора увеличивается, это говорит об увеличении концентрации контролируемого газа относительно «ФОНА» и приближения к месту утечки, если «наполнение» шкалы индикатора уменьшается, это говорит об уменьшении концентрации контролируемого газа относительно «ФОНА» и удаления от места утечки.

При «наполнении» всей шкалы индикатора или при ее «очистке», для дальнейшей работы по определению изменения концентрации газа необходимо произвести новое сохранение фона и продолжить работу.

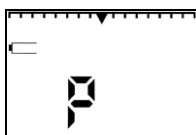
При увеличении концентрации контролируемого газа, при котором «наполнение» шкалы индикатора составляет не менее 3/4 ее длины, включаются прерывистая световая и звуковая сигнализации. 3/4 длины шкалы - это относительная величина, которая не имеет конкретной величины концентрации газа. Появление надписи «ПОРОГ» и изменение звука с прерывистого на

постоянный свидетельствует о том, что достигнуто пороговое значение загазованности: 1% для метана.



При этом поиск утечки можно продолжить. Однако, индикация надписи «Порог» и характер звука не будут изменяться при следующих нажатиях кнопки «ФОН» вплоть до снижения концентрации ниже порогового значения или до выключения прибора.

9.5 При снижении напряжения на аккумуляторной батарее до  $(4,2 \pm 0,1)$  В на индикаторе должен отображаться знак «Р» и периодически кратковременно включаться звуковой сигнал.



9.6 ФП 12 должен выдавать следующие виды сигнализации:

- 1) при «наполнении» шкалы индикатора не менее  $3/4$  ее длины – прерывистая световая и звуковая;
- 2) при превышении установленного порогового значения - постоянная световая и звуковая (при условии отсутствия «наполнения» шкалы индикатора не менее  $3/4$  ее длины) и на индикаторе должна отображаться надпись «Порог»;
- 3) при обрыве чувствительного элемента на индикаторе ФП 12 должна отображаться надпись «A04»;
- 4) при неисправности электрической схемы - надпись «A80»;

9.7 Отключение ФП12 осуществляется нажатием кнопки «ОТКЛ». Кнопку «ОТКЛ» необходимо удерживать до отключения цифровой индикации.

9.8 В прибор дополнительно включена функция нулевого диапазона, которая позволяет следить за увеличением или снижением концентрации газа не по шкале индикатора, а по увеличению или уменьшению цифрового значения на индикаторе, которое является относительной величиной и не имеет конкретной величины концентрации газа.



## 10. Характерные неисправности

10.1 Устранение неисправностей необходимо производить в специализированной организации в соответствии с инструкцией по ремонту и настройке и РД16.407 "Электрооборудование взрывозащищенное. Ремонт", ГОСТ Р 51330.18.

10.2 Перечень характерных неисправностей приведен в таблице 10.1

Таблица 10.1

Характерные неисправности	Способы устранения неисправностей
На индикаторе отображается сообщение «A04», «A80», «A20» и «EAb».	Ремонт в специализированной организации
Отсутствие светового или звукового сигнала при проверке срабатывания сигнализации	
Отсутствует характерный звук работы микронасоса	

## 11 Техническое обслуживание

11.1 Техническое обслуживание проводится с целью поддержания ФП 12 в постоянной готовности к работе с обеспечением требуемых параметров и технических характеристик.

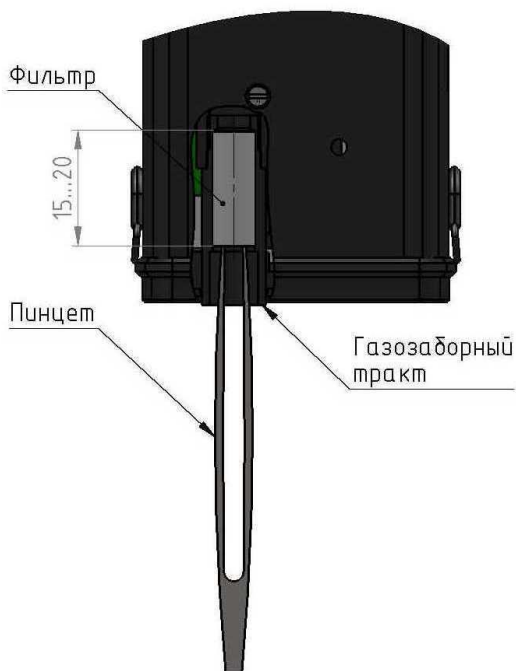
11.2 Перед работой убедиться в том, что аккумуляторная батарея заряжена. При необходимости провести подзаряд аккумуляторной батареи.

11.3 При работе с ФП 12 рекомендуется в течение межповерочного интервала производить проверку на срабатывание световой и звуковой сигнализации путем подачи на газозаборный тракт прибора газозаборной смеси известной концентрации.

Отсутствие одного из сигналов (светового или звукового) свидетельствует о неисправности прибора.

11.4 В процессе эксплуатации ФП 12 следует контролировать и, по мере загрязнения, производить замену фильтра, установленного в газозаборном тракте прибора, но не реже 1 раза в месяц.

Порядок извлечения фильтра приведен на рисунке.



Перевернуть прибор газозаборным трактом вниз и пинцетом извлечь фильтр. После извлечения фильтра следует очистить газозаборный тракт и вставить новый сигаретный фильтр.

Отрезать фильтр от сигареты длиной от 15 до 20 мм, очистить от оболочки и пинцетом вставить в газозаборный тракт прибора.

## 12 Методика поверки МРБ МП.1432-2004.

Настоящая методика поверки распространяется на течеискатель-сигнализатор ФП12 предназначенный для обнаружения утечек метана ( $\text{CH}_4$ ), пропана ( $\text{C}_3\text{H}_8$ ) или водорода ( $\text{H}_2$ ) и выдачи световой и звуковой сигнализации при превышении установленных пороговых значений объемной доли газов.

ФП 12 подлежит обязательной поверке в органах государственной метрологической службы при выпуске из производства, после ремонта и в процессе эксплуатации.

Для ФП 12 эксплуатируемых на территории РБ периодическая поверка проводится через межповерочный интервал, который составляет не более 6 месяцев (в соответствии с приложением А СТБ 8003).

Периодическая поверка ФП 12, поставляемых в Россию, проводится согласно нормативным техническим правовым актам Российской Федерации. Межповерочный интервал составляет 12 месяцев.

Периодическая поверка ФП 12, поставляемого на экспорт, производится согласно нормативным документам страны-импортера.

Внеочередная поверка производится после ремонта или хранения, если срок хранения превышает половину межповерочного интервала.

### 12.1 Операции поверки

При проведении поверки должны выполняться операции, указанные в таблице 12.1.

12.2 При проведении поверки должны применяться средства, указанные в таблице 12.2.

Перечень поверочных газовых смесей (ПГС), необходимых для проведения поверки, приведен в таблице 12.3.

Таблица 12.1

Наименование операции	Номер пункта	Обязательность проведения операции при	
		первичной поверке	периодической поверке
Внешний осмотр	12.7.1	Да	Да
Опробование	12.7.2	Да	Да
Проверка порога чувствительности	12.7.3	Да	Да
Проверка времени срабатывания сигнализации	12.7.4	Да	Да
Проверка порога срабатывания сигнализации и пределов абсолютной погрешности срабатывания сигнализации	12.7.5	Да	Да

Таблица 12.2

Наименование операции	Номер пункта	Наименование, тип, марка эталонного средства измерений или вспомогательного сред-
-----------------------	--------------	---



поверки		ства поверки. Обозначение документа на поставку
Определение метрологических характеристик	12.7.3 – 12.7.5	ГСО – ПГС СН <sub>4</sub> –воздух, С <sub>3</sub> Н <sub>8</sub> – воздух, Н <sub>2</sub> - воздух в баллонах под давлением, Секундомер СОС Пр-2-2, кл.3 Ротаметр РМ-А-0,063Г УЗ, 0-0,63 м <sup>3</sup> /ч Вентиль точной регулировки ВТР, АПИ4.463.002 Трубка поливинилхлоридная (ПВХ), 6х15
Примечания		
<ol style="list-style-type: none"> <li>1. Все средства измерений должны иметь действующее свидетельство о поверке.</li> <li>2. Допускается использование других средств поверки, метрологические характеристики которых не хуже указанных.</li> </ol>		

Таблица 12.3

№ ПГС	Компоненты, входящие в ПГС	Нормативный документ, номер ПГС по Госреестру	Содержание определяемого компонента, об. Доля		Допускаемая погрешность аттестации, об. доля, %
			Номинальное значение, %	допускаемое отклонение %	
1	2	3	4	5	6
1	Воздух класса 0	ГОСТ 17433	-	-	-

Продолжение таблицы 12.3

1	2	3	4	5	6
2	Метан-воздух	ПМА.МН 507-2000	0,001	± 0,0003	± 0,0003
3	Метан-воздух	3905-87	0,60	± 0,06	± 0,04
4	Метан-воздух	3907-87	1,40	± 0,15	± 0,08
5	Пропан-воздух	ПМА.МН 507-2000	0,003	±0,0002	±0,0002
6	Пропан-воздух	3968-87	0,24	± 0,03	± 0,02
7	Пропан-воздух	3969-87	0,56	± 0,03	± 0,03
8	Водород-воздух	ПМА.МН 507-2000	0,01	± 0,005	± 0,005
9	Водород-воздух	3949-87	0,48	± 0,04	± 0,03
10	Водород-воздух	3951-87	1,12	± 0,10	± 0,06

### 12.3 Требования к квалификации поверителя

К проведению измерений при поверке и (или) обработке результатов измерений допускают лиц, имеющих удостоверение на право поверки.

### 12.4 Требования безопасности

Помещения, в которых проводится поверка, должны быть оборудованы приточно-вытяжной вентиляцией.

При работе с баллонами с поверочными газовыми смесями необходимо руководствоваться «Правилами устройства и безопасности эксплуатации сосудов, работающих под давлением ПБ03-576-03.

#### 12.5 Условия поверки

При проведении поверки должны соблюдаться следующие условия:

- температура окружающего воздуха, °С  $(20 \pm 5)$
- относительная влажность воздуха, % от 30 до 90
- атмосферное давление, кПа 84 – 106,7

Содержание вредных веществ в атмосфере помещений, где проводится поверка, должно быть в пределах санитарных норм.

#### 12.6 Подготовка к поверке

Перед проведением поверки должна быть собрана схема подачи газозвдушной смеси в соответствии с приложением А.

Баллоны с поверочными газовыми смесями перед использованием должны быть выдержаны в помещении, где проводится поверка, в течение 24 ч.

#### 12.7 Проведение поверки

##### 12.7.1 Внешний осмотр.

При внешнем осмотре должно быть установлено соответствие ФП 12 следующим требованиям:

- отсутствие внешних повреждений и загрязнений, влияющих на работоспособность;
- соответствие маркировки требованиям нормативной документации;
- четкость надписей на лицевой панели.

##### 12.7.2 Опробование ФП 12 проводят следующим образом.

1) Включение ФП 12 осуществляется нажатием кнопки «ВКЛ», при этом на индикаторе отображается надпись «- - -» и включается постоянный звуковой сигнал.

2) Кнопку «ВКЛ» необходимо удерживать до отключения постоянного звукового сигнала (приблизительно 3 секунды), после чего раздается характерный звук работающего микронасоса, начинает мигать красный светодиод с редким звуковым сигналом, на цифровом индикаторе начнется отсчет цифр в обратной последовательности от 30 до 1 (время установления рабочего режима).

3) Наполнение шкалы пропадает, ФП 12 переходит в режим работы на 1-й самый чувствительный диапазон, на цифровом индикаторе отображается цифра 1.

12.7.3 Проверку порога чувствительности следует проводить следующим образом:

1) собрать схему, приведенную в приложении А.

2) подсоединить к схеме баллон с ПГС № 1 (таблица 12.3);

3) вентилем точной регулировки установить расход газовой смеси таким образом, чтобы по ротаметру фиксировался небольшой сброс избытка ПГС;

4) подсоединить к схеме сигнализатор, включить и выдержать во включенном состоянии не менее 45 с;

5) переключить сигнализатор на 1-й (самый чувствительный) диапазон;

6) подать на датчик прибора синтетический или очищенный воздух не менее 30 с;

7) нажать кнопку «ВКЛ», при этом на индикаторе установится значение фоновой концентрации («наполнение» шкалы индикатора составляет 1/2 ее длины и совпадает со знаком «▲»);

8) подать на датчик прибора поверочную газовую смесь (метана - 0,001 %, пропана – 0,003 %, водорода - 0,01 %) и зафиксировать состояние световой и звуковой сигнализации.

Сигнализатор считается выдержавшим испытание, если сработали прерывистые световая и звуковая сигнализации и «наполнение» шкалы индикатора составляет не менее 3/4 ее длины.

12.7.4 Проверка времени срабатывания сигнализации.

12.7.4.1 Проверку времени срабатывания сигнализации проводить следующим образом:

1) выполнить операции по п. 7.3 (1-7);

2) подать на датчик прибора поверочную газовую смесь (метана - 0,001 %, пропана - 0,003 %, водорода - 0,01 %), одновременно включив секундомер;

3) зафиксировать момент включения световой и звуковой сигнализации.

Сигнализатор считается выдержавшим испытание, если за время, не превышающее 3 с, при подаче ПГС с объемной долей для (метана - 0,001 %, пропана - 0,003 %, водорода - 0,01 %), сработали прерывистые световая и звуковая сигнализации, «наполнение» шкалы индикатора составляет не менее 3/4 ее длины.

12.7.5 Проверку порога срабатывания сигнализации и определение пределов абсолютной погрешности срабатывания сигнализации проводить следующим образом:

12.7.5.1 Собрать схему, приведенную в приложении А:

1) подсоединить к схеме баллон с ПГС № 1 (таблица 12.3);  
2) подсоединить к схеме сигнализатор;  
3) включить сигнализатор, выдержать во включенном состоянии не менее 45 с;

4) вентилем точной регулировки установить расход газовой смеси таким образом, чтобы по ротаметру фиксировался небольшой сброс избытка ПГС;

5) переключить сигнализатор на более грубый диапазон;

6) Подключить к схеме баллон с ПГС объемной долей для (метана - 0,60 %, пропана – 0,24 %, водорода - 0,48 %) и зафиксировать состояние световой и звуковой сигнализации. Не должен появляться знак «П» и не должна измениться звуковая сигнализация;

7) повторить операции по п. 7.5.1 (1-6), но для газозооушной смеси с объемной долей для (метана - 1,40 %, пропана – 0,56 %, водорода - 1,12 %) и зафиксировать состояние световой и звуковой сигнализации;

- после появления знака «П» вид звукового сигнала изменится с прерывистого на постоянный автоматически либо после нажатия на кнопку «фон» в зависимости от программного обеспечения.

## 12.8 Оформление результатов поверки

12.8.1 Результаты поверки оформляются протоколом (приложение В).

12.8.2 Результаты поверки считаются положительными и ФП12 признают годным к применению, если он отвечает требованиям настоящей методики.

12.8.3 При положительных результатах поверки на ФП 12 и (или) его эксплуатационные документы наносится оттиск поверительного клейма, либо выдается свидетельство о поверке установленной формы (в соответствии с приложением ТКП 8003).

12.8.4 ФП 12, не удовлетворяющий требованиям настоящей методики, к применению не допускается. На него выдается извещение о непригодности с указанием причин по форме (приложения ТКП 8003). При этом оттиск поверительного клейма подлежит погашению, а свидетельство аннулируется.

### **13 Правила хранения**

13.1 ФП 12 в упакованном виде должны храниться на стеллажах в условиях хранения 1(Л) по ГОСТ 15150.

### **14 Транспортирование**

14.1 Транспортирование ФП 12 в упаковке возможно любым закрытым видом транспорта. При транспортировании самолетом ФП 12 должны быть размещены в отапливаемых герметизированных отсеках.

### **15 Свидетельство о приемке**

Течеискатель-сигнализатор ФП12, № \_\_\_\_\_ соответствует требованиям технических условий ТУ РБ 100162047.026-2004 и признан годным к эксплуатации.

Дата выпуска \_\_\_\_\_

М.П. \_\_\_\_\_

Подпись ответственного за приемку \_\_\_\_\_

\_\_\_\_\_ Фамилия и инициалы

### **16 Свидетельство о первичной поверке**

Течеискатель-сигнализатор ФП 12 отградуирован по метану, пропану и соответствует требованиям методики поверки МРБ МП.1432-2004. Дата поверки \_\_\_\_\_ М.П.

\_\_\_\_\_ поверитель

\_\_\_\_\_ Фамилия и инициалы

### **17 Гарантии изготовителя**

17.1 Изготовитель гарантирует соответствие ФП 12 требованиям технических условий ТУ РБ 100162047.026-2004 при соблюдении потребителем условий эксплуатации, транспортирования и хранения.

17.2 Изготовитель рассматривает претензии к качеству и комплектности ФП 12 при условии соблюдения потребителем правил, установленных настоящим паспортом. В случае утери паспорта безвозмездный ремонт или замена вышедшего из строя ФП 12 и его составных частей не производится и претензии не принимаются.

17.3 Гарантийный срок эксплуатации - 18 месяцев.

17.4 Гарантийный срок после ремонта - 1 месяц.

17.6 При отказе в работе или неисправности ФП 12 в период действия гарантийных обязательств потребителем должен быть составлен акт.

17.7 Ремонт ФП 12 в течение гарантийного срока производит изготовитель.

17.8 Гарантийный срок продлевается на время от подачи рекламаций до введения ФП 12 в эксплуатацию силами изготовителя.

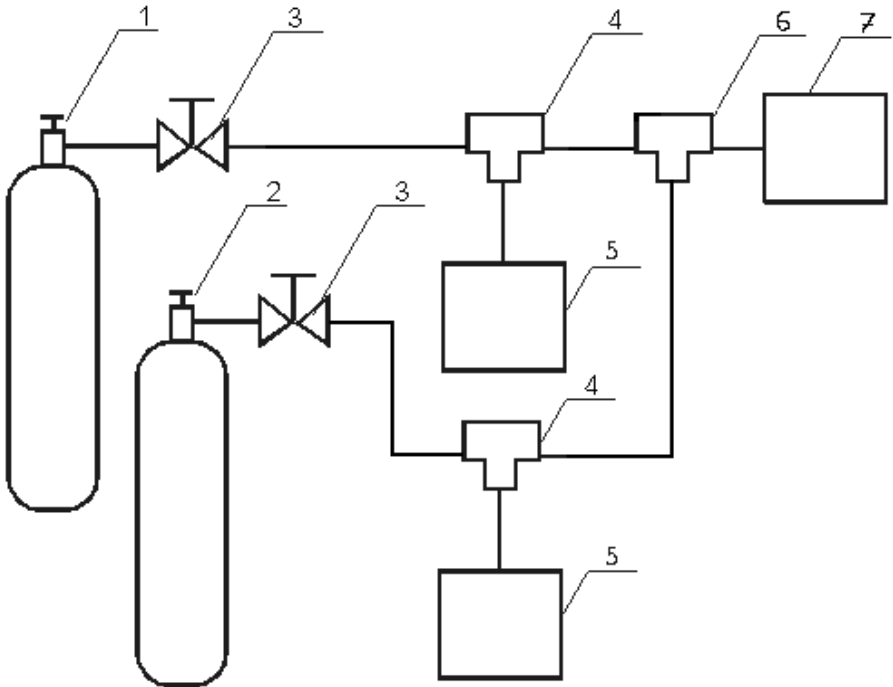
17.9 Гарантийному ремонту не подлежат приборы, имеющие механические повреждения или нарушения пломбировки.

17.10 Рекламации предприятию-изготовителю предъявляются в порядке и сроки, установленные Законом Республики Беларусь “О защите прав потребителей”.

17.11 По вопросам гарантийного ремонта, послегарантийного обслуживания и поверке ФП12 следует обращаться на предприятие-изготовитель по адресу:

220013, г. Минск, ул. Кульман, 2-2, НП ОДО "ФАРМЭК".  
Тел/факс (017) 292-92-15.

**Приложение А**  
(обязательное)  
Схема  
поддачи газозвоздушной смеси



- 1, 2 – Баллон с ПГС
- 3 – Редуктор БКО-50-2
- 4 – Трубка (тройник) ТС-Т-6
- 5 – Ротаметр РМ-А-0,063Г
- 6 – Кран трехходовой
- 7 – ФП 12

## Приложение Б

(Справочное)

### Содержание драгоценных металлов

Золото	г	0,058464
Серебро	г	0,374321
Палладий	г	0,00176



**СЕРВИСНЫЕ ЦЕНТРЫ ПО ТЕХНИЧЕСКОМУ ОБСЛУЖИВАНИЮ ПРИБОРОВ  
ПРОИЗВОДСТВА НП ОДО «ФАРМЭК»**

Наименование	Адрес
<b>Предприятие-изготовитель НП ОДО «ФАРМЭК»</b>	220013, г. Минск, ул. Кульман, 2-2, тел.: (017) 292 92 15, (033) 377 84 37, (029) 802 84 51 e-mail: sales@pharmec.by
<b>Официальный представитель в РФ ООО «Газ ФАРМЭК»</b>	107113, г. Москва, ул. Лобачика, 17, тел. +7 (499) 264 55 77; e-mail: info@gaz-farmek.ru
<b>ОАО «Ленпромгаз»</b>	191028, г. Санкт-Петербург, ул. Мохова, 22Б тел./факс.: (812) 641-51-20 e-mail: <a href="mailto:shirshova0161@mail.ru">shirshova0161@mail.ru</a>
<b>ООО «Техно Плюс»</b>	11024, г. Москва, 2-ая ул. Энтузиастов, д.5, корп.2 тел./факс: +7 (495) 739 80 07 e-mail: <a href="mailto:gazepris@yandex.ru">gazepris@yandex.ru</a>
<b>ОАО «Новокубанскрайгаз»</b>	352210, г. Новокубанск, ул.Первомайская, 178 Т/ф.: (86195) 3 17 33 Белов Александр Иванович
<b>ИП Кривовяз</b>	г. Краснодар, посёлок Яблоновский, ул. Восточная, 61/1 тел.: (905)494-93-18 Контактное лицо: Константин
<b>ООО «Промавтоматика»</b>	Республика Башкортостан, г. Мелеуз, ул. Береговая, 2 Т/ф.: (34764) 5-40-51 Сенников С.В.
<b>ООО «СРЕДНЕВОЛЖСКАЯ ГАЗОВАЯ КОМПАНИЯ»</b>	443010, г. Самара, ул. Льва Толстого, 18 А, строение 7 (на базе ремонтно-наладочного управления) Единый телефон: +7 (846) 340-61-61 Контактное лицо: Владимир Николаевич тел.: (927) 262-64-41
<b>ОАО «Волгоградгоргаз»</b>	400005, г. Волгоград, ул. Коммунистическая, 38 тел.: 8-987-655-09-57 Мерьков Михаил Юрьевич
<b>АО «Газпром газораспределение Волгоград»</b>	400005, г. Волгоград, ул. Коммунистическая, 38 тел. (8442)25-80-55, 8-961-686-27-84 Контактное лицо: Карнишин Роман Леонидович Эл.почта: <a href="mailto:karnishin_rl@vlg-gaz.ru">karnishin_rl@vlg-gaz.ru</a>
<b>ОАО «Газпром газораспределение Ростов-на-Дону» Филиал «Подземметаллзащита» участок КИПа</b>	г. Ростов-на-Дону, ул. Иловайская, 3 тел./факс.: (863) 277 44 00; 277 44 06. E-mail: <a href="mailto:pmz@rostovoblgaz.ru">pmz@rostovoblgaz.ru</a>

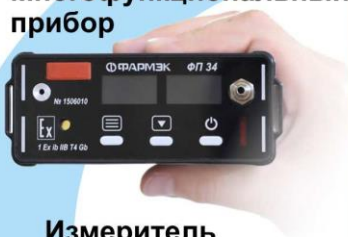
<b>АО «Газпром газораспределение Владимир»</b>	600017, г. Владимир, ул. Краснознаменная, д.3 Тел.: (4922) 42-31-07 E-mail: <a href="mailto:dims@vladoblgaz.ru">dims@vladoblgaz.ru</a> Контактное лицо: Кузин Дмитрий Николаевич
<b>Центр «Челябинск АгропромНОПТ»</b>	454048, г. Челябинск, пр. Ленина, 77 Т/ф.: (351) 265 55 00, 265 47 72 Иванов Сергей Александрович
<b>ООО «НТЦ «Эксим»</b>	350040, Краснодарский край, г.Краснодар, ул.Таманская 176, офис 6, +7 (861) 944-09-88 +7 (918) 43-79-856 Шмаюк Андрей Николаевич <a href="http://www.eksim.info">www.eksim.info</a> , <a href="mailto:info@eksim.info">info@eksim.info</a>
<b>ИП Манерова Ф.Ф.</b>	г. Саранск, ул.Советская,84А, оф.313 тел. 8-8342-34-27-47, e-mail: <a href="mailto:ip_manerova@mail.ru">ip_manerova@mail.ru</a>
<b>ФБУ «Тюменский ЦСМ»</b>	625027, г. Тюмень, ул. Минская, 88 тел. (3452) 22-23-42, 20-63-50 Контактное лицо: Аpsитис андрей Леонидович Белов Алексей Алексеевич e-mail: <a href="mailto:mail@csm72.ru">mail@csm72.ru</a>
<b>ОАО "Газпром газораспределение Нижний Новгород"</b>	г. Нижний Новгород, ул. Аксакова, 38 тел. (831) 259-59-47 Волкова Полина Александровна
<b>ИП Александр Кириченко</b>	299055, г. Севастополь, проспект Генерала Острякова д. 172, кв. 160 (Республика Крым) тел. (978) 031 14 88 <a href="mailto:farmek.crimea@mail.ru">farmek.crimea@mail.ru</a>
<b>АО «Газпром газораспределение Оренбург»</b>	460022, г. Оренбург, ул. Братьев Башиловых ,2б Тел. 8 (3532) 341 284, 341 282 e-mail: <a href="mailto:o012302@oblgaz56.ru">o012302@oblgaz56.ru</a>
<b>ЗАО «Мера»</b>	630112, г. Новосибирск, ул. Державина, 73, офис №8, Тел.: (383) 230-30-01, 230-30-02; факс: (383)230-30-55, e-mail: <a href="mailto:meransk@rambler.ru">meransk@rambler.ru</a> Директор: А.В. Терентьев
<b>ООО "Сервисный центр "Ормет"</b>	620109, г. Екатеринбург, ул. Красноуральская, д. 25, кв. 30, тел. (343)272-02-07 моб.тел. (912) 227-81-54 Пургин Денис Витальевич
<b>АО «Газпром газораспределение Майкоп»</b>	385003, Республика Адыгея, г.Майкоп, ул.Апшеронская,4 Тел: (8772) 57-73-55



## Портативные газоанализаторы



### Многофункциональный прибор



### Измеритель давления газа



### Коммунально-бытовой сигнализатор загазованности



## Портативные течеискатели



## Стационарные газоанализаторы



**РБ**

Тел. (+375 17) 292 92 15,  
(+375 29) 802 84 51  
(+375 33) 377 84 37  
E-mail: sales@pharmec.by  
www.pharmec.by

**РФ**

тел./факс: +7 (499) 264 55 77  
тел.: +7 (495) 755 63 46  
E-mail: info@gaz-farmek.ru  
www.gaz-farmek.ru