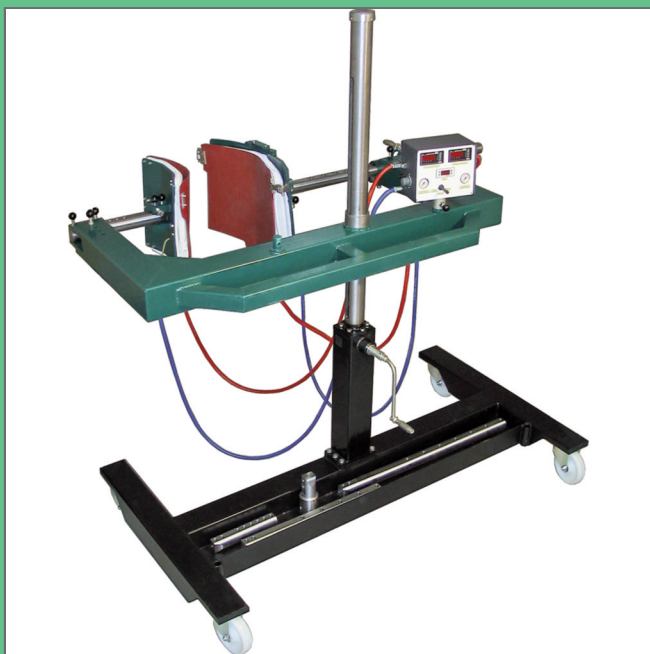




ГИГАНТ

**ВУЛКАНИЗАТОР ДЛЯ РЕМОНТА ШИН ТРАКТОРОВ,
ВНЕДОРОЖНОЙ И КАРЬЕРНОЙ ТЕХНИКИ**



ИНСТРУКЦИЯ ПО ЭКСПЛУАТАЦИИ

СОДЕРЖАНИЕ

1. Общие сведения	3
1.1 Изготовитель.....	3
1.2 Область применения вулканизатора.....	3
1.3 Гарантийные обязательства.....	3
2. Техника безопасности	4
2.1 Обязанности пользователя.....	4
2.2 Мероприятия по организации и проведению работ.....	4
2.3 Требования безопасности.....	4
3. Основные элементы	5
4. Технические характеристики	6
5. Монтаж и ввод в эксплуатацию	6
6. Порядок работ при ремонте шин	7
7. Неисправности и способы их устранения	10
8. Комплект поставки	11
9. Сертификат соответствия	12
10. Свидетельство о приемке	13
11. Гарантийный талон	13

1. ОБЩИЕ СВЕДЕНИЯ

Данная инструкция информирует о технически правильном использовании вулканизатора. Начинать эксплуатацию вулканизатора можно, только внимательно ознакомившись с настоящей инструкцией.

В процессе работы с вулканизатором необходимо постоянно пользоваться инструкцией. При передаче вулканизатора другому пользователю инструкцию необходимо передавать вместе с вулканизатором.

Предприятие-изготовитель оставляет за собой право производить изменения конструкции вулканизатора, направленные на его совершенствование, с последующей корректировкой документации.

1.1 Изготовитель

Вулканизатор "ГИГАНТ" изготавливается ООО "Термопресс", 456208, Россия, г. Златоуст Челябинской области, ул. 50-летия Октября, 7. Вулканизатор соответствует требованиям безопасности нормативных документов ГОСТ Р 51151-98, ГОСТ 12.1.019-79, ГОСТ 12.2.007.0-75 и ТУ 4577-001-34561617-16.

Соответствие вулканизатора нормам безопасности подтверждено сертификатом соответствия Госстандарта России № С-RU.ME55.B.00051, выданным органом по сертификации промышленной продукции ООО НП «Южно-Уральское техническое общество».

1.2 Область применения вулканизатора

Вулканизатор предназначен для ремонта повреждений на шинах тракторов, внедорожной и карьерной техники методами горячей и холодной вулканизации.

При использовании метода холодной вулканизации применяются пластыри для холодной вулканизации, и сначала производится варка воронки повреждения, а затем по специальной технологии устанавливается пластырь.

При использовании метода горячей вулканизации применяются пластыри для горячей вулканизации и процесс варки воронки повреждения и пластыря, происходит одновременно, что значительно увеличивает прочность связи пластыря с шиной.

Для проведения качественного ремонта необходимо пользоваться специальными технологическими инструкциями по ремонту шин разработанными нашими специалистами.

Любое другое использование вулканизатора является использованием не по назначению.

При использовании вулканизатора не по назначению предприятие-изготовитель не несет ответственности за полученный результат либо материальный ущерб. Ответственность при этом несет исключительно пользователь.

1.3 Гарантийные обязательства

Вулканизатор соответствует требованиям конструкторской документации ШР 74. 00. 000. Гарантийный срок эксплуатации вулканизатора 12 месяцев со дня продажи.

Претензии по качеству и условиям безопасности работы вулканизатора не принимаются, если они возникли в результате следующих причин:

- использование вулканизатора не по назначению;
- эксплуатация неисправного вулканизатора;
- нарушения требований техники безопасности, а также работа с неправильно установленными или неработающими защитными устройствами;
- несоблюдение указаний инструкции по эксплуатации в отношении безопасности, транспортировки, монтажа, ввода в эксплуатацию и эксплуатации вулканизатора;
- самовольное изменение конструкции вулканизатора;
- самостоятельный произведенный ремонт.

При предъявлении рекламации необходимо связаться с поставщиком либо с непосредственным изготовителем.

Все другие вопросы, связанные с гарантийным обслуживанием, решаются в соответствии с действующим российским законодательством.

2. ТЕХНИКА БЕЗОПАСНОСТИ

2.1 Обязанности пользователя

К работе допускаются лица, изучившие инструкцию, прошедшие инструктаж по технике безопасности и ознакомленные с особенностями работы и эксплуатации вулканизатора. Кроме указаний по технике безопасности, описанных в данной инструкции, необходимо соблюдать правила безопасности, действующие на местах.

2.2 Мероприятия по организации и проведению работ

Инструкцию по работе с вулканизатором необходимо хранить на месте его использования.

Работу обслуживающего персонала необходимо контролировать в соответствии с требованиями инструкции по технике безопасности.

Без разрешения изготовителя нельзя производить какие-либо изменения или усовершенствования вулканизатора, которые могут повлиять на безопасность работ!

При обнаружении неисправностей в работе вулканизатора его необходимо сразу отключить от сети и устранить неисправности, приняв соответствующие меры предосторожности.

2.3 Требования безопасности

Вулканизатор необходимо содержать в исправном состоянии и использовать только по назначению. Предохранять вулканизатор от сырости!

Вулканизатор должен быть заземлен в соответствии с ПУЭ. Заземление вулканизатора происходит автоматически при подключении штепсельной вилки к сетевой розетке. Поэтому при установке вулканизатора необходимо проверить наличие и исправность защитного заземления в сетевой розетке.

Перед началом работы необходимо проверять гибкие нагреватели и питающие шнуры на отсутствие повреждений!

На рабочем месте необходимо иметь огнетушитель и пожарное покрывало.



ВНИМАНИЕ!



**ЗАПРЕЩАЕТСЯ ОСТАВЛЯТЬ ВУЛКАНИЗАТОР
БЕЗ ПРИСМОТРА В ПРОЦЕССЕ РАБОТЫ**

Предприятие-изготовитель не несёт ответственности за материальный ущерб, возникший при нарушении данных требований.

3. ОСНОВНЫЕ ЭЛЕМЕНТЫ

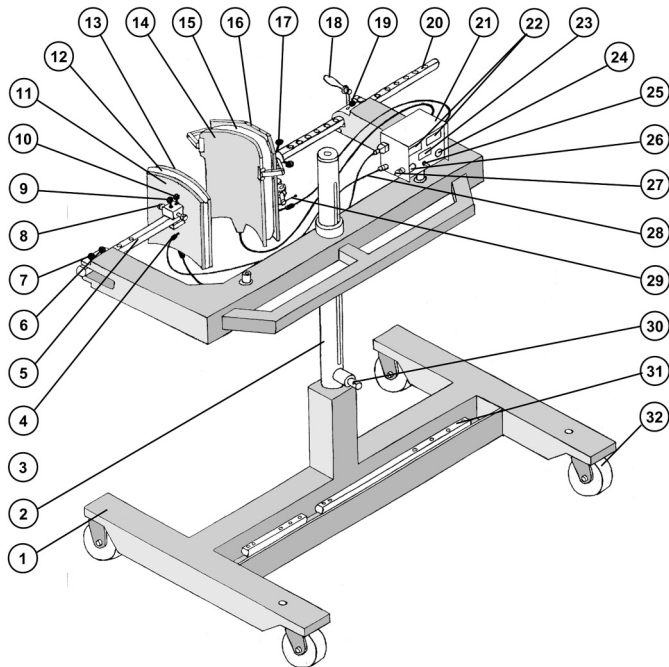


рис. 1

1. Основание
2. Направляющая
3. Скоба
4. Быстроразъемное пневмосоединение
5. Внутренняя сменная штанга
6. Фиксирующий штырь
7. Фиксирующий штырь
8. Винт регулировки положения внутренней опоры (либо винт регулировки положения внутренней регулируемой опоры) (2шт.)
9. Съемный упор
10. Фиксирующий штырь (либо фиксирующий штырь специальный)
11. Внутренняя опора (либо внутренняя регулируемая опора)
12. Внутренняя пневмоподушка в чехле
13. Внутренний гибкий нагреватель
14. Наружный гибкий нагреватель
15. Наружная пневмоподушка в чехле
16. Наружная опора
17. Гайка штурвальная
18. Рукоятка для перемещения наружной штанги
19. Фиксирующий штырь
20. Наружная штанга
21. Пульт управления
22. Измеритель-регулятор температуры
23. Таймер
24. Манометр регулятора давления воздуха в наружной пневмоподушке
25. Кран подачи сжатого воздуха
26. Манометр регулятора давления воздуха во внутренней пневмоподушке
27. Рукоятка регулирования давления во внутренней пневмоподушке
28. Пневмошланг
29. Рукоятка винта регулирования положения поворотных клавиш наружной опоры
30. Адаптер для подсоединения рукоятки вертикального перемещения скобы
31. Комплект сменных внутренних штанг
32. Колесо поворотное (4шт.)

4. ТЕХНИЧЕСКИЕ ХАРАКТЕРИСТИКИ

Вулканизатор предназначен для ремонта повреждений шин с посадочным диаметром от 25" до 57" с наружным диаметром до 3700 мм и шириной профиля от 450 мм до 1400 мм на беговой дорожке, плече и боковине.

Вулканизатор укомплектован гибкими нагревателями, каждый из которых имеет по два термодатчика, температуру которых можно проконтролировать, переключая I и II каналы соответствующего терморегулятора. Регулирование происходит по термодатчику, имеющему наибольшую температуру, это исключает возможность местного перегрева шины во время вулканизации, а также при обрыве или коротком замыкании одного из термодатчиков.

Напряжение источника питания	220 В
Номинальная мощность	1600 Вт
Рабочая температура вулканизации	140° С
Давление сжатого воздуха в сети	4..10 bar
Давление во внутренней пневмоподушке	2,1 bar
Давление в наружной пневмоподушке	1,9 bar
Таймер	0 - 999 мин
Масса	380 кг
Размеры	1850x1000x2000 мм

5. МОНТАЖ И ВВОД В ЭКСПЛУАТАЦИЮ

Внимание! Характеристики местной электросети должны соответствовать требованиям к источнику тока, указанным на табличке. Обязательно наличие заземления.

Эксплуатация вулканизатора разрешается только в электрической сети, имеющей защиту от перегрузки на ток не более 16А и коротких замыканий.

Сжатый воздух от пневмосети должен подаваться на вулканизатор через фильтр – влагоотделитель.

5.1 Произвести наружный осмотр вулканизатора с целью выявления повреждений, которые могли произойти при транспортировке. При обнаружении каких-либо повреждений их необходимо устранить.

5.2 Собрать вулканизатор согласно рис.1.

5.3 Подсоединить сетевой пневмошланг к штекеру "Пневмосеть" на пульте управления и к общей пневмосети, при этом рукоятка пневмораспределителя должна находиться в положении "Нейтраль".

5.4 Подключить пневмошланги внутренней и наружной пневмоподушек к соответствующим штекерам на пульте управления

5.5 Подключить разъемы нагревателей к соответствующим разъемам на пульте.

5.6 Подключить сетевой кабель к разъему на корпусе пульта управления.

5.7 Состыковать вилку соединительного провода от вулканизатора с сетевой розеткой, имеющей боковые заземляющие контакты.

6. ПОРЯДОК РАБОТ ПРИ РЕМОНТЕ ШИН

Подготовку шин к проведению ремонта необходимо проводить в соответствии с требованиями отдельной "Технологической инструкции по ремонту шин карьерной и внедорожной техники".

Схема установки внутренней опоры в колесо

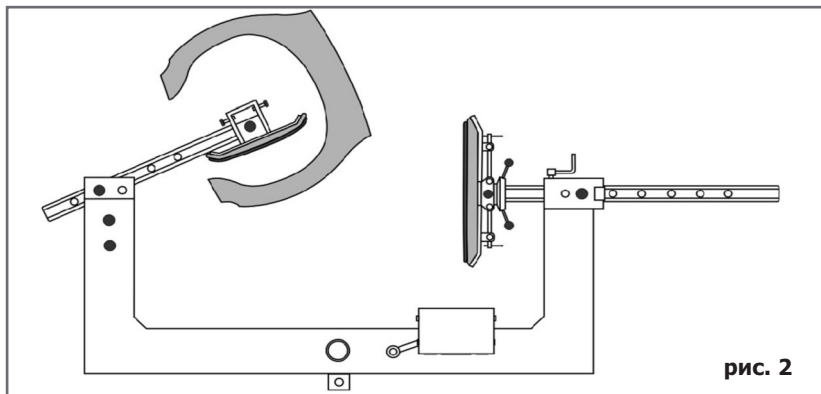


рис. 2

• Установить подготовленную к ремонту шину так, чтобы место ремонта находилось в горизонтальной плоскости, проходящей через ось вращения шины.

• Вставив рукоятку в адаптер 30 (см. рис.1) или используя электродрель со специальной насадкой установить скобу 3 вулканизатора по центру шины.

• Установить на наружную штангу наружную опору необходимого размера в зависимости от размера шины, зафиксировать ее штырем и подключить пневмошланг и кабель гибкого нагревателя к соответствующим разъемам на пульте управления.

• Установить в скобу внутреннюю сменную штангу 5 необходимой длины в зависимости от размера шины и от места ремонта, зафиксировать ее штырем 7. При необходимости установить на штангу специальный удлинитель и зафиксировать его штырем.

• В зависимости от размера повреждения и метода ремонта места повреждения на внутреннюю штангу или на удлинитель установить необходимого размера внутреннюю опору 11, либо внутреннюю регулируемую опору, предназначенную для горячей вулканизации, зафиксировать ее штырем 10, либо специальным штырем, и подключить пневмошланг и кабель гибкого нагревателя к соответствующим разъемам на пульте управления.

• Перемещая вулканизатор по полу на колесах 32, завести внутреннюю опору в шину и подвести ее к месту ремонта. При этом для удобства рекомендуется поворачивать штангу и внутреннюю опору вокруг штырей 7 и 10 (в случае использования внутренней регулируемой опоры, только вокруг специального штыря 10), устанавливая их в положения, облегчающие прохождение внутренней опоры.

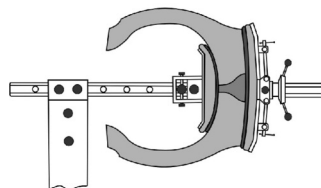


рис. 3 Ремонт беговой

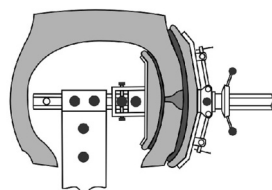


рис. 4 Ремонт

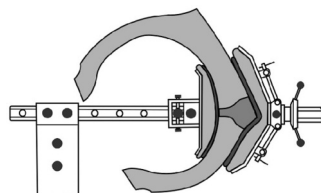


рис. 5 Ремонт плеча

- Зафиксировать внутреннюю штангу штырем 6, установить в штангу или в удлинитель упор 9.
- Вращением регулировочных винтов 8 обеспечить положение внутренней опоры, соответствующее профилю внутренней поверхности шины в месте ремонта.
 - Регулировка внутренней регулируемой опоры осуществляется винтами 8, что обеспечивает совпадение профиля опоры с внутренней поверхностью шины.
 - Вращая рукоятку 18, переместить наружную опору 16 как можно ближе по центру места ремонта и зафиксировать наружную штангу 20 штырем 19.
 - Вращая гайку 17, подвести наружную опору как можно ближе к поверхности шины.
 - Вращением рукоятки 29 обеспечить положения поворотных клавиш наружной опоры, соответствующее профилю шины в месте ремонта.

Примечание: при правильной установке место ремонта должно находиться примерно по центру гибких нагревателей 13 и 14, а положения наружной и внутренней опор должны соответствовать профилю шины в месте ремонта.

Внимание! При варке методом горячей вулканизации пластырей, выходящих за габаритные размеры внутренней опоры, вулканизацию места ремонта следует проводить в несколько этапов, причём сначала вулканизируется центр пластыря, потом последовательно края.

Внимание! В случае варки пластырей методом горячей вулканизации в один или несколько этапов, а также в случае варки воронки повреждения с последующей установкой пластыря методом холодной вулканизации, снятие шины либо последующую операцию вулканизации производить только после остывания места повреждения под давлением до температуры 90 °С.

Расчет времени варки воронки повреждения методом горячей вулканизации

Время вулканизации воронки повреждения	=	Толщина шины, мм	x	5 мин/мм	+	Время прогрева нагревателя (30мин)	+	Толщина пластыря, мм (в центральной части)	x	5 мин/мм
--	---	------------------	---	----------	---	------------------------------------	---	--	---	----------

Расчет времени варки края пластыря методом горячей вулканизации


Время вулканизации края пластыря	=	Время прогрева нагревателя (30мин)	x	Толщина пластыря, мм (в центральной части)	x	10 мин/мм
----------------------------------	---	------------------------------------	---	--	---	-----------

• Проверить установку всех фиксирующих штырей, а также подсоединение к пульту управления гибких нагревателей и пневмоподушек.

• Состыковать вилку сетевого кабеля вулканизатора с розеткой, имеющей боковые заземляющие контакты.

• Включить выключатель "СЕТЬ", при этом загорится встроенный в выключатель индикатор, сигнализирующий о наличии напряжения на вулканизаторе.

На цифровых индикаторах терморегуляторов через 3 сек. высветится температура внутреннего и наружного гибких нагревателей в исходном состоянии, а на индикаторе таймера – через 5-6 секунд установиться значение «0».

Светодиоды "I" и "II" на измерителях-регуляторах сигнализируют о выводе на индикацию температуры измеренной одним из датчиков соответствующего гибкого нагревателя. Смена канала, выводимого на индикацию, производится нажатием .

Светодиоды "K1" и "K2" сигнализируют о включении регулятора в режим нагрева соответствующего канала данного гибкого нагревателя, причем нагрев происходит только в то время, когда горят оба светодиода и включен таймер.

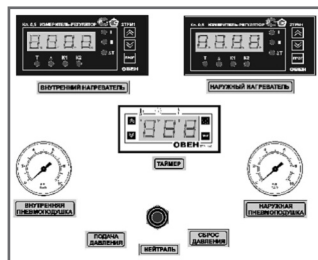


рис. 6 Лицевая панель пульта управления

•Задать на таймере требуемое время вулканизации, руководствуясь таблицей:

№ п/п	Порядок действия	Порядок действия (нажать)	Показание цифрового индикатора таймера-терморегулятора	Показание индикаторов		
1	Контроль заданного значения макс. температуры		1 4 0 (мигает последняя цифра)			
2	При необходимости установить требуемое значение температуры (140 °С)	или	1 4 0 (мигает последняя цифра)			
3	Выход в режим таймера		0			
			заданное значение времени вулканизации			
4	Включение таймера (если не требуется изменение времени вулканизации)		текущее значение времени, оставшееся до окончания вулканизации			
5	Выход в режим программирования для изменения времени		предыдущее значение времени вулканизации (мигает последняя цифра)			
6	Изменение времени вулканизации	или	установленное время (мигает последняя цифра)			
7	Выход в режим работы таймера		заданное значение времени вулканизации			
8	Включение таймера		текущее значение времени, оставшееся до окончания вулканизации			

- светится непрерывно - мигает 1 раз в секунду - не светится

•Открыть кран подачи сжатого воздуха на пульте управления. Проверить давление во внутренней и наружной пневмоподушках по манометрам.

Внимание! Запрещается использование пневмоподушек без специальных защитных чехлов.

Во время вулканизации на цифровых индикаторах терморегулятора высвечивается температура одного из каналов соответствующего гибкого нагревателя, при этом допускается разница в показаниях до 20°C, т.к. второй канал является аварийным.

При достижении температуры на одном из каналов терморегулятора внутреннего или наружного гибкого нагревателя значения 141°C происходит отключение соответствующего гибкого нагревателя (гаснет светодиод K1 или K2) при этом, после незначительного (несколько градусов) роста, температура снижается, и при достижении 139°C данный гибкий нагреватель включается (горят K1 и K2). Такая циклическая работа терморегуляторов и установленное давление в пневмоподушках является признаком правильной работы вулканизатора.

•По истечении выдержки времени таймер отключает гибкие нагреватели, на цифровом индикаторе таймера высвечивается END и включается звуковой сигнал. Измерение фактической температуры гибких нагревателей и индикация выбранного канала при этом продолжается. Отключение звукового сигнала завершения работы таймера возможно кратковременным нажатием кнопки .

•Сбросить давление в пневмоподушках, для чего закрыть кран на пульте управления.

•Вращая гайку 17, отвести наружную опору от шины, вынуть штырь 19 и отвести наружную штангу с наружной опорой от шины.

•Расфиксировать (при необходимости) штыри 9 и 6.

•Освободить шину, откатить вулканизатор.

Для того, чтобы произвести сброс таймера перед повторным включением, нажмите и удерживайте более 6 секунд кнопку . После этого на индикаторе появится предыдущее заданное значение времени вулканизации и таймер готов к повторному включению. Или выключить питание вулканизатора.

7. НЕИСПРАВНОСТИ И СПОСОБЫ ИХ УСТРАНЕНИЯ

При неисправностях в работе вулканизатора его необходимо немедленно отключить от сети. Определение причины неисправности и замены частей может производиться только квалифицированным персоналом! Для ремонта можно использовать только специальные запасные части.

Неисправности, не указанные в таблице, устраняются только специалистами предприятия-изготовителя.

Неисправность	Причина	Устранение
Не горит индикатор выключателя	- Отсутствует напряжение в электрической сети; - Неисправен кабель питания	-Проверить наличие питающего напряжения; -Заменить кабель питания;
Не нагревается гибкий нагреватель при горящем индикаторе "К1" и "К2" и работающем таймере	Неисправен соответствующий гибкий нагреватель или предохранители	Заменить неисправный элемент
Индикация температуры окружающего воздуха при работающем нагревателе	Короткое замыкание в цепи датчика температуры соответствующего нагревателя	Заменить неисправный нагреватель
Индикация [— — —] вместо фактического значения температуры и мигание индикатора "I" или "II"	Обрыв цепи датчика температуры в соответствующем нагревателе	-Проверить надежность стыковки разъема; -Заменить нагреватель
Перегорание предохранителя	Неисправен нагреватель	Заменить нагреватель
Не устанавливается или отсутствует давление в пневмоподушках	- Отсутствует давление в системе сжатого воздуха; -Неисправны пневмошланги с быстроразъемными соединениями; -Негерметична пневмоподушка	-Проверить наличие давления в системе сжатого воздуха; -Отремонтировать или заменить пневмошланги; -Заменить пневмоподушку
Нарушение целостности ткани и швов чехла пневмоподушки	Выработка ресурса или механическое повреждение	Заменить чехол

8. КОМПЛЕКТ ПОСТАВКИ

№ п/п	Наименование	Кол-во, шт
1	Основание в сборе с колесами	1
2	Скоба в сборе	1
3	Опора внутренняя 300x300 мм в сборе (пневмоподушка в чехле, гибкий нагреватель)	1
4	Опора внутренняя 400x400 мм в сборе (пневмоподушка в чехле, гибкий нагреватель)	1
5	Опора наружная 400x400 мм в сборе (пневмоподушка в чехле, гибкий нагреватель)	1
6	Опора наружная 400x600 мм в сборе (пневмоподушка в чехле, гибкий нагреватель)	1
7	Опора внутренняя регулируемая 400x600 мм в сборе (пневмоподушка в чехле, гибкий нагреватель)	1
8	Направляющая	1
9	Удлинитель для внутренних штанг	1
10	Рукоятка привода вертикального перемещения скобы	1
11	Наружная штанга	1
12	Штурвальная гайка в сборе с винтом	1
13	Внутренние штанги	4
14	Пульт управления	1
15	Сетевой шнур	1
16	Пневмошланг в сборе	2
17	Штырь фиксирующий в сборе $\text{Æ}16$ мм	6
18	Штырь фиксирующий специальный $\text{Æ}16$ мм	1
19	Съемный упор в сборе	1
20	Рычаг для перемещения вулканизатора	2
21	Подушка протекторная	6
22	Гаечные ключи (17x19; 13x14; 10x12), отвертка плоская и отвертка крестовая	1 компл.
23	Пневмошланг сетевой (10м) в сборе с быстроразъемным пневмосоединением и шаровым краном $\frac{1}{2}$	1
24	Насадка для электродрели	1
25	Пневмоподушка 300x300 мм	1
26	Пневмоподушка 400x400 мм	1
27	Пневмоподушка 400x600 мм	1
28	Гибкий нагреватель 300x300 мм	1
29	Гибкий нагреватель 400x400 мм	1
30	Гибкий нагреватель 400x600 мм	1
31	Электродрель низкооборотистая "Rebir" (0...450об/мин; 1,1 кВт)	1
32	Предохранитель 4А	2

9. СЕРТИФИКАТ СООТВЕТСТВИЯ

ТАМОЖЕННЫЙ СОЮЗ

СЕРТИФИКАТ СООТВЕТСТВИЯ



№ ТС RU C-RU.A301.B.04206

Серия RU № 0468142

ОРГАН ПО СЕРТИФИКАЦИИ Общество с ограниченной ответственностью «АЛЬЯНС ЮГО-ЗАПАД». Место нахождения: 117461, Российская Федерация, город Москва, улица Каховка, дом 30, помещение I, комната 13. Фактический адрес: 119049, Российская Федерация, город Москва, 1-й Добрынинский переулок, дом 15/7, помещение 27. Телефон: +7 (495) 268-13-26, факс: +7 (495) 268-13-26, адрес электронной почты: info@alliance-sw.ru. Аттестат аккредитации регистрационный № RA.RU.11A301, выдан Федеральной службой по аккредитации. Дата регистрации аттестата аккредитации: 27.10.2015 года

ЗАЯВИТЕЛЬ Общество с ограниченной ответственностью «Термопресс».

Основной государственный регистрационный номер: 1027400578402.

Место нахождения: 456208, Российская Федерация, Челябинская область, город Златоуст, улица 50-летия Октября, дом 7

Фактический адрес: 456208, Российская Федерация, Челябинская область, город Златоуст, улица 50-летия Октября, дом 7

Телефон: 73513661536, факс: 73513661553, адрес электронной почты: termopress@mail.ru

ИЗГОТОВИТЕЛЬ Общество с ограниченной ответственностью «Термопресс».

Место нахождения: 456208, Российская Федерация, Челябинская область, город Златоуст, улица 50-летия Октября, дом 7

Фактический адрес: 456208, Российская Федерация, Челябинская область, город Златоуст, улица 50-летия Октября, дом 7

ПРОДУКЦИЯ Вулканизаторы для ремонта шин, камер и конвейерных лент, модели (смотри приложение - бланк № 0309030).

Продукция изготовлена в соответствии с ТУ 4577-001-34561617-16.

Серийный выпуск

КОД ТН ВЭД ТС 8419 89 989 0

СООТВЕТСТВУЕТ ТРЕБОВАНИЯМ Технического регламента Таможенного союза ТР ТС 004/2011 "О безопасности низковольтного оборудования"; Технического регламента Таможенного союза ТР ТС 010/2011 "О безопасности машин и оборудования"; Технического регламента Таможенного союза ТР ТС 020/2011 "Электромагнитная совместимость технических средств"

СЕРТИФИКАТ ВЫДАН НА ОСНОВАНИИ протоколов испытаний №№ 16/12/11086, 16/12/11087, 16/12/11088 от 01.12.2016 года, выданных испытательной лабораторией «СМ-ТЕСТ» НО "Фонд Поддержки Потребителей" аттестат аккредитации регистрационный номер РОСС RU.0001.21MP23 от 02.08.2016 года, срок действия - бессрочно; акта анализа состояния производства от 13.12.2016 года органа по сертификации продукции Общества с ограниченной ответственностью «Альянс Юго-Запад».

ДОПОЛНИТЕЛЬНАЯ ИНФОРМАЦИЯ Срок службы 5 лет согласно технической документации. Срок и условия хранения указаны в эксплуатационной документации, приложенной к изделию.



20.12.2016

ПО

19.12.2021

ВКЛЮЧИТЕЛЬНО

Руководитель (уполномоченное
лицо) органа по сертификации

А.А. Звягин

(инициалы, фамилия)

Эксперт (эксперт-аудитор)
(эксперты (эксперты-аудиторы))

К.Б. Киреевко / А.В. Генералова

(инициалы, фамилия)

10. СВИДЕТЕЛЬСТВО О ПРИЁМКЕ



11. СВИДЕТЕЛЬСТВО О ПРИЁМКЕ

Вулканизатор «Гигант», зав. № _____.

Изготовлен: ООО «Термопресс», 456208, Россия, г. Златоуст Челябинской области, ул. 50-летия Октября, 7. Тел./факс: (3513) 66-15-36, 66-15-53.

Вулканизатор соответствует требованиям чертежей ШР 74.00.000 и ГОСТ Р 51151-98, ГОСТ 12.1.019-79, ГОСТ 12.2.007.0-75 и ТУ 4577-001-34561617-16.

Дата выпуска _____

Укомплектован: пультом № _____

гибкими нагревателями №№ _____

пневмоподушками №№ _____

М.П. _____

Подпись: _____



11. ГАРАНТИЙНЫЙ ТАЛОН

*Срок гарантии - 12 месяцев с даты продажи,
но не более 18 месяцев с даты выпуска*

Вулканизатор «Гигант», зав. № _____ . Дата выпуска _____.

Соответствует требованиям чертежей ШР 74.00.000 и ГОСТ Р 51151-98, ГОСТ 12.1.019-79, ГОСТ 12.2.007.0-75 и ТУ 4577-001-34561617-16. Укомплектован: пультом № _____

гибкими нагревателями №№ _____

пневмоподушками №№ _____

Продан _____

дата

продавец

Продан _____

дата

продавец

Подпись: _____ М.П.

Подпись: _____ М.П.

Условия гарантии

Гарантия охватывает любые заводские дефекты в течение 12 месяцев со дня продажи вулканизатора и включает в себя бесплатную замену неисправных деталей и работу по устранению заводского дефекта.

1. Гарантийный ремонт производится в ООО «Термопресс» при предъявлении гарантийного талона с отметкой о продаже, в противном случае гарантийный срок исчисляется с даты выпуска.

2. Условия гарантии не предусматривают периодического технического обслуживания вулканизатора.

3. В течение гарантийного срока в случае обнаружения неисправности по вине изготовителя и при условии соблюдения правил безопасности эксплуатации и хранения потребитель имеет право предъявить требования, предусмотренные действующим законодательством РФ.

Краткое описание неисправности: _____

Изготовитель: ООО «Термопресс»
Россия, 456208, г. Златоуст Челябинской обл., ул. 50-летия октября, 7
Тел./факс: (3513) 66-15-36, 66-15-53, e-mail: termopress@mail.ru;
www.termopress.ru

Послегарантийный ремонт рекомендуется производить в ООО «Термопресс»



**Производитель оборудования, инструмента
и материалов для профессионального ремонта
шин любых размеров**

**Изготовитель: ООО «Термопресс»
Россия, 456208, г. Златоуст Челябинской обл.,
ул. 50-летия октября, 7
Тел./факс: (3513) 66-15-36, 66-15-53,
e-mail: termopress@mail.ru;
www.termopress.ru**