



Производство профессионального
оборудования для автосервиса

Россия, Омск, ул. 20-я Северная, 107
Сайт: sibek.ru

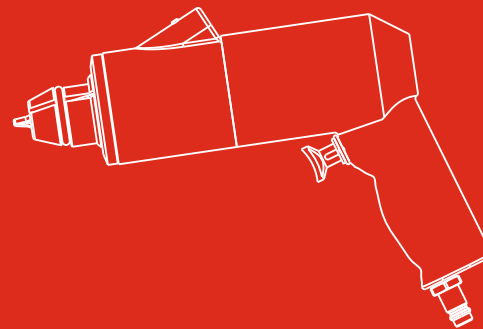
Отдел продаж:

Электронная почта: sales@sibek.ru
Телефон: +7 (3812) 97-22-70

Сервисная служба:

Электронная почта: service@sibek.ru
Телефон: +7 (3812) 66-02-36

Продукция «СибЕК»:



Руководство по эксплуатации ПШ-12

Пневматический шиповальный
пистолет для установки
ремонтных шипов.

(редакция от 18.02.2020)





**Для более
полной
комплектации
рабочего места
приобретают
вулканизатор
«Этна-П»**

Средняя температура рабочей поверхности прижимов, °C	145±10%
Напряжение питания, В	~220±10%
Рабочее давление пневмосистемы, кгс/см ²	7±1
Потребляемая мощность, Вт, не более	1220
Рабочий ход штока пневмоцилиндра верхнего прижима, мм	200
Диапазон отсчёта времени по электронному таймеру, мин	от 1 мин. до 4 ч.
Габаритные размеры, мм, не более	500(960)х260х1120*
Вес, кг, не более	40
Степень защиты оболочки	IPX0
Класс защиты от поражения эл. током	1

* — без лапы / лапа установлена в крайнее положение.

Для заметок

Уважаемый покупатель

Благодарим Вас за доверие, оказанное нашей компанией и выбор оборудования «СибЕК».

Для того чтобы наше сотрудничество было ещё более удобным и эффективным, предлагаем воспользоваться справочными ресурсами на сайте www.sibek.ru.

Для правильного использования оборудования ознакомьтесь с настоящим руководством, которое предназначено для обеспечения правильной эксплуатации и поддержания его в исправном рабочем состоянии. После прочтения руководства сохраните его для наведения справок в дальнейшем, а также обеспечения гарантийного и после гарантийного обслуживания.

Обеспечение безопасной работы и возможность быстрого освоения нашего оборудования являются главными задачами данного руководства.

Рекомендации изготовителя

Пневматический шиповальный пистолет «ПШ-12» (далее по тексту – «ПШ-12»), представленный в настоящем руководстве, предназначен для установки шипов диаметром 12 мм в изношенные посадочные отверстия шипов для шин легковых и грузовых автомобилей. Для работы «ПШ-12» необходимо наличие магистрали сжатого воздуха или компрессора, обеспечивающего номинальное давление сжатого воздуха 7 кгс/см^2 .

Основными достоинствами «ПШ-12» являются надёжность конструктивных решений, простота и удобство эксплуатации.

«ПШ-12», представленный в настоящем руководстве, рекомендуется изготовителем для комплектации рабочих мест шиноремонтных предприятий, шиноремонтных участков автотранспортных предприятий.

Наиболее эффективного проведения работ по ошиповке шин можно достичь при совместном использовании «ПШ-12» и шиповальной тумбы.

Порядок использования текста настоящего руководства определён Ст. 18 Закона РФ «Об авторском праве и смежных правах». Никакая часть руководства по эксплуатации, включённая в комплект поставки «ПШ-12» не может быть воспроизведена полностью или частично, использована в любой форме без предварительного письменного разрешения предприятия-изготовителя.

Для заметок

11. Свидетельство о приёме

Пневматический шиповальный пистолет, модель

«ПШ-12», заводской номер _____

Соответствует требованиям технических условий ТУ 28.99.39-007-64001997-2019, действующей конструкторской и технической документации, принят ОТК и признан годным для эксплуатации. Соответствие оборудования нормам безопасности подтверждено сертификатом соответствия Таможенного союза № ЕАЭС RU С-RU.АБ58.В.00811/19 от 7 ноября 2019 года, выданный Обществом с ограниченной ответственностью «Агентство по экспертизе и испытаниям продукции».

Изготовитель: Индивидуальный предприниматель Ермачков Владимир Борисович. Место нахождения: Россия, 644069, г. Омск, ул. Герцена/ул. 18 Северная, дом 203/102.

Адрес места осуществления деятельности по изготовлению продукции: Россия, 644069, г. Омск, ул. 20 Северная, 107. Эл. почта: sales@sibek.ru. Тел.: +7 (3812) 97-22-70.

Дата изготовления:

«___» _____ 20__ г.

Подпись и штамп ОТК:

Дата продажи:

«___» _____ 20__ г.

Штамп торгующей организации.

Содержание

Рекомендации изготовителя	4
1. Общие указания	6
2. Основные технические характеристики	7
3. Эксплуатационные ограничения	7
4. Упаковка	9
5. Краткое описание	10
6. Подготовка и порядок работы	12
6. 1. Подготовка к работе	12
6. 2. Порядок работы	12
7. Техническое обслуживание	14
8. Возможные неисправности и методы их устранения	15
9. Хранение, транспортировка, утилизация	16
10. Гарантии изготовителя	17
11. Свидетельство о приёме	20

1. Общие указания

1. 1. «ПШ-12» предназначен для эксплуатации в закрытых отапливаемых помещениях, защищенных от атмосферных осадков, при температуре воздуха от +10 до +35°C и относительной влажности от 30 до 85%.

ВНИМАНИЕ! После перевозки «ПШ-12» в зимних условиях необходимо перед использованием выдержать его в заводской упаковке в указанных условиях не менее 3 часов.

1. 2. Не допускается эксплуатация «ПШ-12» лицами, не прошедшими специальной подготовки и не ознакомившимися с данным руководством.

1. 3. Предприятие-изготовитель имеет право производить изменения конструкции не ухудшающие технические характеристики «ПШ-12».

1. 4. Предприятие-изготовитель не несёт ответственности ни за какие виды ущерба, причинённого в результате использования «ПШ-12».



10. 7. Мастерские гарантийного ремонта не принимают в ремонт «ПШ-12» и не обменивают отдельные детали, сборочные единицы и узлы «ПШ-12» неочищенные от пыли и грязи.

10. 8. Установленный срок службы пневматического шиповального пистолета «ПШ-12» составляет 3 года. Ресурс работы установленных деталей при правильной эксплуатации и своевременном обслуживании рассчитан на установленный срок эксплуатации. Комплектование ЗИПом не предусмотрено.

Комплектность поставки:

1. Пневматический шиповальный пистолет «ПШ-12».
2. Руководство по эксплуатации.
3. Индивидуальная транспортная тара.

эксплуатирует «ПШ-12» не в соответствии с настоящим руководством по эксплуатации или не выполняет рекомендаций сервисного центра, направленные на обеспечение его нормальной работы.

10. 5. Предприятие-изготовитель, в случае выхода «ПШ-12» из строя, как в период гарантийного срока, так и после него, не обязывается компенсировать покупателю издержки, связанные с отправкой его в ремонт.

10. 6. Предприятие-изготовитель не несёт ответственности по гарантийным обязательствам в случаях, если:

- предъявленный к ремонту «ПШ-12» разукомплектован;
- в руководстве по эксплуатации отсутствуют отметки ОТК изготовителя;
- потребитель дорабатывал детали или производил разборку «ПШ-12»;
- «ПШ-12» или его узлы использовались не по назначению;
- «ПШ-12» вышел из строя по вине потребителя в результате несоблюдения требований руководства по эксплуатации, небрежного обращения с ним или нанесения механических повреждений;
- отказ «ПШ-12» по вине покупного комплектующего изделия (манжеты и т. п.).

2. Основные технические характеристики

Наименование параметра	Значение
Диаметр основного фланца устанавливаемых шипов, мм	12
Высота применяемых шипов, мм	7, 8, 9, 10
Рабочее давление пневмосистемы, кгс/см ²	7
Максимальное давление пневмосистемы, кгс/см ²	8
Расход воздуха за один рабочий ход, л, не более	0,12
Габаритные размеры (ДхШхВ), мм, не более	220x235x65
Вес нетто, кг	1,8
Вес брутто, кг	2

3. Эксплуатационные ограничения

3. 1. Не допускается эксплуатация «ПШ-12» на открытом воздухе под навесом, в местах повышенной влажности и в других условиях не обеспечивающих надлежащую защиту от неблагоприятных воздействий.

3. 2. Запрещается:

- оставление подключенного к пневмосети «ПШ-12» без присмотра;
- питание пневмосистемы «ПШ-12» от случайных источников сжатого воздуха, не обеспечивающих номинального давления и не оборудованных устройствами влагомаслоотделения;
- холостой пуск «ПШ-12», направленного в сторону людей, бьющихся предметов и т. п.;
- использование «ПШ-12» и его узлов не по назначению;
- самостоятельный ремонт узлов «ПШ-12»;
- самостоятельное внесение изменений в конструкцию «ПШ-12» и доработка его узлов.

3. 3. При использовании «ПШ-12» не допускайте повышенного (более 8 кгс/см²) рабочего давления в пневмосистеме.

ВНИМАНИЕ! Превышение давления в пневмосистеме приводит к преждевременному выходу из строя деталей и всего «ПШ-12» в целом.

3. 4. Для увеличения ресурса «ПШ-12» не производите работ по ошиповке шин, неочищенных от грязи и песка.

10. Гарантии изготовителя

10. 1. Предприятие-изготовитель гарантирует соответствие «ПШ-12» требованиям действующей конструкторской и технической документации при соблюдении потребителем условий и правил транспортировки, хранения и эксплуатации.

10. 2. Гарантийный срок эксплуатации — 1 год со дня продажи через торговую сеть, но не более 1,5 лет с момента выпуска. В случае отсутствия в руководстве по эксплуатации штампа торгующей организации, гарантийный срок исчисляется со дня выпуска изделия предприятием-изготовителем.

10. 3. Предприятие-изготовитель обязуется в течение гарантийного срока безвозмездно ремонтировать, либо заменять вышедшие из строя детали и «ПШ-12» в целом, если будет обнаружено их несоответствие требованиям конструкторской или технической документации или его отказ произошёл по вине предприятия-изготовителя. Если по результатам исследования причины отказа установлено отсутствие конструктивного или производственного дефекта, то все затраты, понесённые изготовителем, оплачивает потребитель.

10. 4. В течение гарантийного срока ремонт производится за счёт покупателя в том случае, если он

9. Хранение, транспортировка, утилизация

9. 1. Хранение «ПШ-12» должно осуществляться в упаковке изготовителя, в закрытых помещениях, при температурах окружающего воздуха от -40 до +50 °С и относительной влажности воздуха не более 85%.

9. 2. Транспортировка «ПШ-12» может осуществляться только в упаковке изготовителя, любыми транспортными средствами, обеспечивающими защиту от атмосферных осадков. Способы погрузки, размещения и крепления при транспортировке должны соответствовать манипуляционным знакам на упаковке и должны обеспечивать сохранность упаковки и изделия в процессе транспортировки и хранения.

9. 3. «ПШ-12» не содержат опасных и вредных веществ и материалов и по истечении срока службы утилизируются на общих основаниях. Особых требований по утилизации не предъявляется.

5. Упаковка

5. 1. Для обеспечения сохранности при хранении и транспортировке «ПШ-12» упаковываются в индивидуальную транспортную тару, представляющую из себя ящик из гофрокартона. «ПШ-12» (в количестве 1 шт.) укладывается в коробку. Для заполнения свободного пространства, а также для исключения перемещений, в тару также укладывается вкладыш и прокладки из вспененного пенополиэтилена.

ВНИМАНИЕ! Разрушение фрагментов упаковки, как правило, свидетельствует о нарушении условий транспортировки и хранения, а также может являться основанием для отклонения претензий по комплектности и состоянию «ПШ-12».

5. 2. Конструкция упаковки допускает складирование не более 8 рядов в высоту.

5. 3. Конструкция упаковки может быть изменена изготовителем при условии сохранения её защитных свойств.

4. Краткое описание пистолета

4. 1. «ПШ-12» выполнен в виде переносной конструкции, соединяющейся с пневмосетью гибким шлангом необходимой длины (в комплект поставки не входит) с помощью быстросъёмного разъёма.

Вид (в разрезе) «ПШ-12» и его основные детали показаны на **Рис. 1**.

4. 2. Конструктивно «ПШ-12» состоит из корпуса выполненного из легкосплавных материалов. На внешние поверхности корпуса нанесено защитно-декоративное покрытие.

1 - винт стопорный (М4х6); **2** - шток ПШ8.000.006Б; **3** - проставка ПШ8.000.002; **4** - заглушка ПШ12.000.001; **5** - гайка ПШ8.000.009; **6** - пружина ПШ8.024; **7** - усик АШ6.300.013А; **8** - кольцо АШ6.300.014; **9** - головка шиповальная АШ6.300.005; **10** - кольцо стопорное (1А50х1.7); **11** - шайба ПШ8.000.011; **12** - кнопка ПШ8.000.004; **13** - штифт ПШ8.000.022; **14** - шуцер; **15** - кольцо (014-017-19); **16** - кольцо (006-010-25); **17** - кольцо (005-009-25); **18** - пружина кнопки ПШ8.000.019; **19** - гайка (М8); **20** - поршень ПШ8.000.003А; **21** - манжета (1-050-3); **22** - корпус ПШ8.1050; **23** - пружина внутренняя ПШ8.000.020; **24** - пружина наружная ПШ8.000.021.

7. 5. Осмотрите узлы шиповальной головки и убедитесь в отсутствии посторонних предметов (остатков резины, песчинок и т. п.)

8. Возможные неисправности и методы их устранения

8. 1. В процессе эксплуатации могут возникнуть неисправности, характер которых и рекомендации по их устранению, приведены ниже.

Внешние проявления неисправности	Вероятные причины	Рекомендуемые действия
Нет подачи шипа	Неправильная загрузка шипа	Произведите правильную загрузку
Сбой в работе кнопки подачи воздуха	Загрязнён воздушный клапан, вследствие использования загрязнённого воздуха	Вынуть штифт 13 , извлечь кнопку 12 , очистить и смазать маслом И-20А воздушный клапан, собрать в обратной последовательности
Шум утекающего воздуха внутри корпуса пистолета	Разрушены манжеты	Заменить манжеты

7. Техническое обслуживание

Своевременное техническое обслуживание и уход уменьшают износ трущихся деталей и способствуют продлению срока службы «ПШ-12». Для поддержания его в работоспособном состоянии и обеспечения безопасных условий эксплуатации в течение всего срока службы, необходимо выполнять техническое обслуживание.

7. 1. В начале дня внимательно осмотрите «ПШ-12» и убедитесь в отсутствии механических повреждений деталей и узлов «ПШ-12». Проверьте целостность пневматического шланга и надёжность его соединения с разъемом.

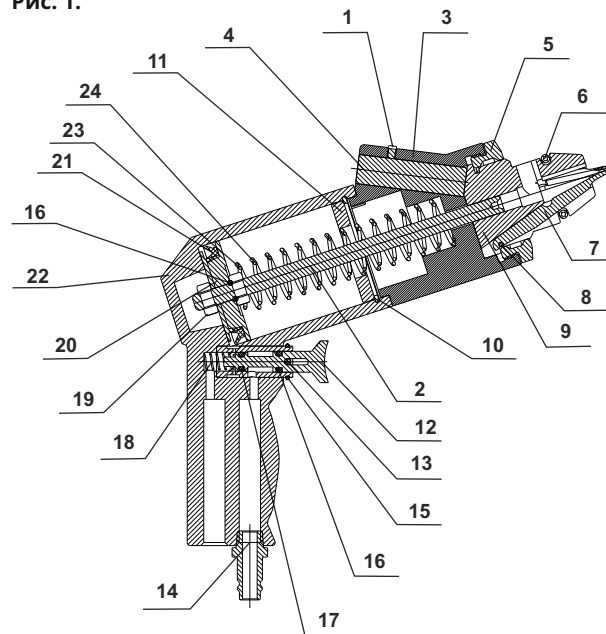
7. 2. Направив «ПШ-12» вниз, проверьте работу кнопки подачи воздуха и шиповальной головки, сделав 3 – 4 холостых хода.

7. 3. В конце рабочего дня, удалите из шиповальной головки неиспользованный шип, для этого направьте пистолет вниз, и 1-2 раза нажмите на кнопку подачи воздуха.

7. 4. Отключите «ПШ-12» от сети питания сжатым воздухом и протрите его сухой ветошью.

Вид пистолета «ПШ-12» в разрезе

Рис. 1.



4. 3. В торец корпуса вкручена шиповальная головка, в которую производится установка шипов.

4. 4. В рукоятке корпуса расположена кнопка подачи

6. Подготовка и порядок работы

6.1. Подготовка к работе

6.1.1. Распакуйте «ПШ-12». Удалите с поверхностей излишки консервационной смазки.

6.1.2. Подключите «ПШ-12» к сети питания сжатым воздухом с давлением не более 8 кг/см^2 через быстросъемный разъем.

ВНИМАНИЕ! Для сохранения ресурса «ПШ-12» рекомендуется использовать сжатый воздух, содержащий пары индустриального масла И20А (по ГОСТ 2079995).

6.1.3. Направив шиповальную головку вниз, сделайте 3–4 холостых хода.

6.2. Порядок работы

6.2.1. Перед началом работы убедитесь, что давление в сети питания сжатым воздухом соответствует заданному, 7 кг/см^2 , при необходимости отрегулируйте его. Подсоедините «ПШ-12» к пневмосети.

6.2.2. Установите подготовленную к ошиповке шину на опорный грибок шиповальной тумбы или другое место, обеспечивающее надёжное размещение шины.

6.2.3. Смочите участок предназначенный для ошиповки 1% мыльным раствором. Загрузите шип в шиповальную головку.

6.2.4. Вставьте усики шиповальной головки в отверстие и, кратковременно нажав кнопку на рукоятке пистолета, произведите установку шипа.

6.2.5. Повторяйте действия описанные в пунктах **6.2.3.** – **6.2.4.** до полной ошиповки шины.

Примеры неправильной и правильной установки шипов



Сильно углублён



Установлен высоко



Установлен криво



Установлен правильно