

ОБЩЕСТВО С ОГРАНИЧЕННОЙ ОТВЕТСТВЕННОСТЬЮ
«ПК УНИСЕРВИС»

Установка мойки колес

МК-1
МК с 2-мя опциями

Паспорт

Серпухов

1. НАЗНАЧЕНИЕ

Установка мойки колес МК-1, именуемая далее «установка», предназначена для мойки колеса легкового автомобиля перед проведением шиномонтажных операций. Устанавливается в помещении шиномонтажной мастерской и не требует специального монтажа. Установка изготовлена в климатическом исполнении УХЛ и категории эксплуатации 3.1 по ГОСТ 15150-69.

Настоящий паспорт действителен для установок с дополнительными опциями подвижных распылителей и подогрева воды.

Примечание: в паспорте не отражаются незначительные конструктивные изменения в изделиях, внесенные изготовителем после его подписания к выпуску, а также изменения по комплектующим изделиям и документации, поступающей с ними.

2. ТЕХНИЧЕСКИЕ ДАННЫЕ

Номинальные параметры установки МК-1

<i>Параметр</i>	<i>Значение</i>
Допустимые размеры колес, мм: диаметр	520 – 800
ширина	135 – 300
Регулируемая продолжительность цикла мойки, сек.	30; 60; 90
Продолжительность цикла сушки, сек.	30
Габаритные размеры, мм: длина	1200
ширина	800
высота	1440
Масса установки, кг: сухая	245
заполненная	370
Объем моечной камеры, л	110
Объем гранул, л	30
Расход гранул за год, ориентировочно, кг	40
Электрическая мощность, кВт	5,5
Частота тока эл. сети, Гц	50
Напряжение, В	380
Давление сжатого воздуха, атм	8 - 10
Расход сжатого воздуха, не менее, л/мин	500
Установленная температура подогрева воды, °С	40

3. УСТРОЙСТВО И ПРИНЦИП РАБОТЫ

Снятые с автомобиля колеса по одному вставляются в установку. Конструктивно она выглядит как металлическая камера (см. рис.1 и рис.2) с дверцей для подачи/приемки колеса. Колесо внутри установки помещается вертикально на роликовых опорах.

Процесс работы установки состоит из двух стадий: мойка колеса и его сушка. Мойка колеса осуществляется путем подачи на вращающееся колесо с двух сторон водно-грануловой смеси под давлением. Смесь подается центробежной помпой через распылители. Подвижные распылители позволяют тщательно промыть углубления и прорези в дисках. После прекращения подачи смеси колесо продолжает вращаться для центробежного сброса воды с поверхности колеса. В этот момент автоматически включается обдув колеса сжатым воздухом, за счет чего с колеса сбрасываются прилипшие гранулы и остатки воды. Смытая грязь оседает на дне установки, смещаясь в переднюю часть установки, откуда по мере необходимости через люк забирается совковым инструментом, помещается в герметичную емкость и перевозится на утилизацию.

Используется два двигателя: для помпы и для раскручивания колеса внутри моечной камеры, а также электромотор для подвижных распылителей.

Подогрев воды нужен для предотвращения замерзания воды и ведется независимо от мойки колёс. Подогрев включается и выключается при нажатии на автомат, расположенный выше кнопок управления мойкой. Подогрев управляется термопарой. Изначально она настроена на температуру подогрева до 40 °С.

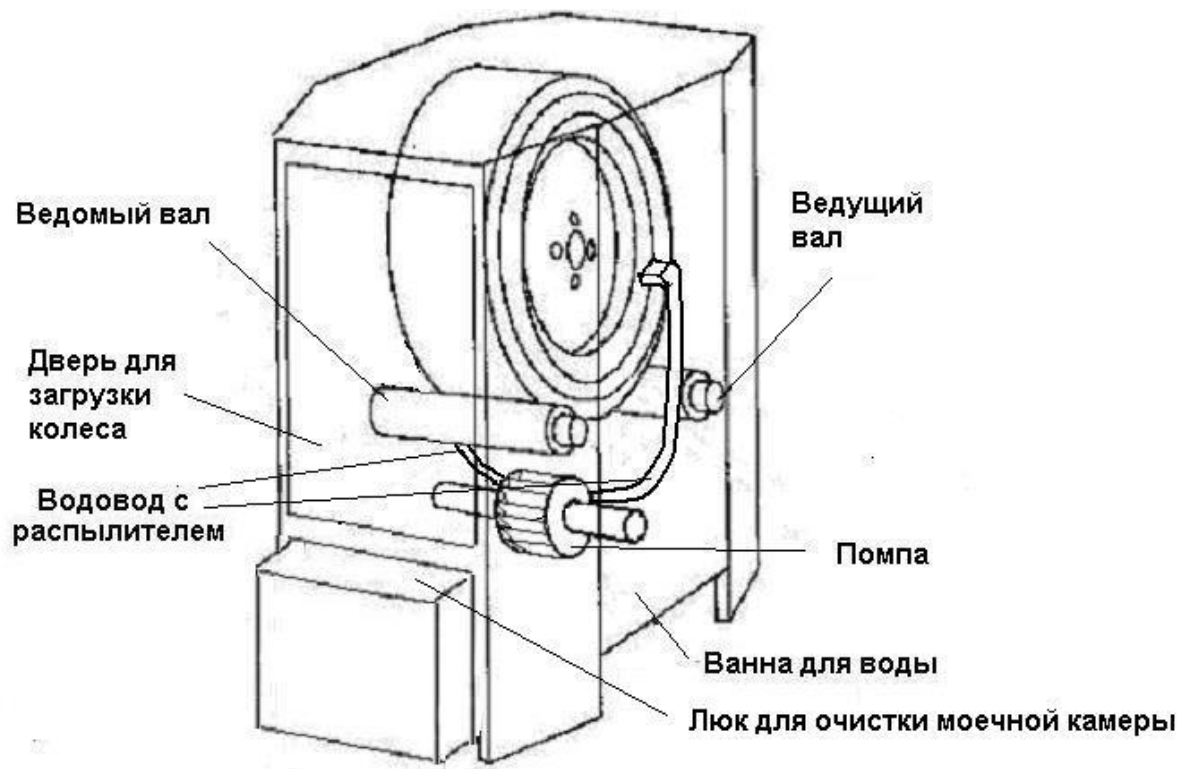


рис.1



Рис.2

4. ТРЕБОВАНИЯ ПО ЭКСПЛУАТАЦИИ

Установка не рассчитана на мойку следующих колес:

- грузового автотранспорта;
- в спущенном состоянии;
- не соответствующих размерам, указанным в разделе 2.

Подачу сжатого воздуха в установку организует потребитель.

5. УКАЗАНИЕ МЕР БЕЗОПАСНОСТИ

5.1. Установка по требованиям безопасности соответствует ГОСТ 12.2.026.0 - 77 и «Правилам устройства электроустановок» (ПУЭ).

5.2. К наладке установки должны допускаться только квалифицированные механики, знающие конструкцию установки и обладающие определенным опытом по ее обслуживанию.

5.3. С целью безопасной работы установки предусмотрено:

- в случае необходимости работа установки может быть остановлена путем нажатия кнопки «Стоп», установленной в удобном для эксплуатации месте.

5.4. К управлению установкой допускается обслуживающий персонал не моложе 18 лет, прошедший медицинский осмотр, изучивший настоящее руководство по эксплуатации и прошедший инструкцию по технике безопасности, а также стажировку по безопасным приемам работы.

5.5. Обслуживающий персонал обязан:

- знать устройство и назначение органов управления и настройки установки;
- уметь определять неисправности установки;
- содержать в чистоте рабочую зону;
- иметь необходимые инструменты и материалы для уборки рабочей зоны, чистки и регулировки узлов установки.

5.6. Перед началом работы проверить:

- состояние изоляции проводов;
- наличие заземления;
- освещенность и чистоту рабочей зоны, а также отсутствие посторонних предметов на установке и в рабочей зоне.

ВНИМАНИЕ !

При необходимости чистки или регулировки установки во время работы все операции, связанные с движущимися деталями, производить только после выключения установки. Для проведения ремонта и чистки обесточить установку и рядом с пусковой кнопкой вывесить табличку « Не включать! Работают люди ».

ЗАПРЕЩАЕТСЯ :

- включать не заполненную водой установку;
- оставлять работающую установку на длительное время без присмотра;
- допускать к работе посторонних лиц;
- работать при наличии неисправностей;
- работать при отсутствии заземления;
- производить чистку, смазку и ремонтные работы на работающей установке.

5.7. Администрация предприятия, эксплуатирующего установку, должна контролировать соблюдение установленных правил техники безопасности и принимать меры к устранению всего, что может вызвать несчастные случаи.

6. ПОДГОТОВКА УСТАНОВКИ К РАБОТЕ

6.1. Установка должна быть установлена по уровню. С левой стороны установки должно быть пространство для доступа к щитку управления.

6.2. Подключить установку к заземлению согласно ПУЭ. Для крепления заземления на установке имеется винт на раме с задней стороны.

6.3. Подключить установку к электропитанию 380 В. При правильном подключении ведущий вал установки крутится верхней частью к дверце.

6.4. Засыпать в моечную камеру полиэтиленовые гранулы (высыпать 30 л). Требуется использовать полиэтилен низкого давления в гранулах марки 108 или аналогичный по прочности (это сырьё для литья пластмассовых изделий).

6.5. Заполнить водой установку. Для этого требуется проверить, закреплен ли конец сливного шланга на корпусе установки, затем открыть дверцу и подать воду в моечную камеру. Необходимый уровень воды достигнут, когда ее уровень в закрепленном конце шланга подходит к максимальному. В случае переполнения избыток воды вытесняется через сливной шланг.

7. ПОРЯДОК РАБОТЫ

7.1. Открыть дверцу моечной камеры, опустив ее до упора.

7.2. Поставить на нее колесо. В этот момент удобно произвести осмотр колеса, удалить инородные включения из протектора.

7.3. Закатить колесо внутрь установки, поместив его в вертикальном положении на два вала.

7.4. Закрыть дверцу.

7.5. Задать программу, нажав на кнопку «30», «60» или «90». В штатном режиме установка отключается автоматически. В случае необходимости установка выключается кнопкой «СТОП».

7.6. После остановки вращения колеса открыть дверцу и вынуть колесо из установки.

7.7. После каждых 40 колес проводится слив отработанной воды. Сначала в моечную камеру по максимуму добавляется вода. Затем туда вставляется металлическая корзинка, имеющаяся в комплекте, закрывается дверь, и нажимается кнопка «90». Если не все гранулы собрались после остановки, можно дополнительно задать программу «60» или «90». После остановки корзинка с гранулами вынимается, вода из установки с помощью шланга сливается в бочку и отправляется на утилизацию. Накопившаяся на дне грязь удаляется совковым инструментом. Для этого требуется:

- 1) закрыть дверь;
- 2) снять крышку с выступающей вперед части моечной камеры;
- 3) вынуть из моечной камеры разделительную пластину, сдвинув её вверх.

7.8. После удаления грязи:

- 1) вставить разделительную пластину в моечную камеру;
- 2) закрыть крышкой выступающую часть моечной камеры;
- 3) открыть дверь;
- 4) засыпать прежде собранные гранулы внутрь установки;
- 5) заполнить установку водой в соответствии с п. 6.5.

Рекомендуется после этого один раз запустить установку вхолостую для равномерного распределения гранул полиэтилена.

8. КОМПЛЕКТНОСТЬ

1. Установка в сборе	1 шт.
2. Паспорт на установку	1 шт.
3. Корзинка для сбора гранул	1 шт.

9. СВЕДЕНИЯ О ТРАНСПОРТИРОВАНИИ

9.1. Погрузка и крепление аппаратов установки для транспортирования по железной дороге производится в соответствии с требованиями МПС и «Технических условий погрузки и крепления груза».

9.2. Погрузочно-разгрузочные работы должны производиться с обеспечением сохранности оборудования.

10. СВЕДЕНИЯ О ХРАНЕНИИ И КОНСЕРВАЦИИ

10.1. Перед хранением и консервацией желательно слить воду, предварительно собрав гранулы с её поверхности. Заполненную водой установку хранить при положительной температуре воздуха.

11. ГАРАНТИЙНЫЕ ОБЯЗАТЕЛЬСТВА

11.1. ООО «ПК УНИСЕРВИС» гарантирует:

- а) соответствие технических характеристик установки данным, приведённым в разделе 2 настоящего паспорта;
- б) безотказную работу установки при условии правильной эксплуатации, транспортирования и хранения;
- в) устранение в кратчайший технически возможный срок неполадок, а также замену деталей из ремонтного ЗИП.

11.2. Гарантийный срок службы установки – 12 месяцев со дня поставки.

11.3. Гарантийному ремонту не подлежат установки:

- с неисправностями, возникшими по причине неправильного подключения к электросети, работы без воды, отсутствия надлежащей защиты, небрежного обращения;
- при наличии механических повреждений;
- отремонтированные или разобранные покупателем в течение гарантийного срока.

Замена деталей из комплекта ЗИП не является причиной для рекламации.

Реквизиты изготовителя: ООО «ПК УНИСЕРВИС», 142204, г. Серпухов, Московская область, Московское шоссе, д.96. Тел. (495)644-04-37. Сайт: uniservis.su

12. СВИДЕТЕЛЬСТВО О ПРИЕМКЕ

Установка мойки колес легковых автомобилей МК-1, заводской номер _____ соответствует техническим условиям ТУ 4859-001-17810817-98 и признана годной для эксплуатации.

Дата выпуска _____

(подпись лица ответственного за приемку)

М.П.

13. ОТМЕТКИ О РЕМОНТЕ

Дата	Описание неисправности	Что сделано	Подпись

Приложение.

Принципиальная электрическая схема.

1. А1 - общий автомат на 16 А
 2. МП 1...3 - магнитные пускатели включения насоса (двигателя мойки)
 3. МП 4... 6 магнитные пускатели включения двигателя и раскрутки колеса для мойки и сушки
 4. РВ 1... 6 - реле времени, установленные соответственно на 30 сек., 60 сек, 90 сек, 60 сек, 90 сек., 120 сек.
 5. М1- двигатель насоса (мойки колеса)
 6. М2- двигатель раскрутки колеса
 7. Контакты 2 и 7 на РВ - питание реле
 8. Контакты 8 и 5 на РВ - удержание контакта при подаче питания па РВ.
 9. Контакты 3 и 1 на РВ - удержание контакта на заданное время.
 10. МК – магнитный клапан
1. МК - 1 имеет три режима мойки колеса:
 - 30 секунд мойки и 30 секунд сушка, общий цикл 60 секунд
 - 60 секунд мойки и 30 секунд сушка, общий цикл 90 секунд
 - 90 секунд мойки и 30 секунд сушки, общий цикл 120 секунд
 2. Кнопки "пуск1», «пуск 2», «пуск 3» первого эл. двигателя механически сбалансированы с кнопками «пуск 1», «пуск2», «пуск 3» второго эл. двигателя.
 3. Схема дана для установок с обдувом колеса и двигающимися распылителями.

