

# HOFMANN®



## *monty 3300-24* *smartSpeed*

---

Руководство по эксплуатации

Полуавтоматический шиномонтажный станок



**EC DECLARATION** (Original document contained in Spare Parts Booklet)  
**DECLARATION CE** (Le document original figurant dans le Liste des pièces détachées)  
**CE KONFORMITÄT SERKLÄRUNG** (Originaldokument in der Ersatzteilliste enthaltenen)  
**ДЕКЛАРАЦИЯ ЕС** (Оригинал документа прилагается к ведомости запчастей)  
**DICHIARAZIONE CE** (Originale contenuta nel Libretto Ricambi)  
**DECLARACIÓN CE** (El original se encuentra en tabla de repuestos)  
**DECLARAÇÃO CE** (O original está contida em Lista de peças)

**CE**

ENG - DECLARATION OF CE CONFORMITY  
 FRA - DECLARATION CE DE CONFORMITE  
 DEU - KONFORMITÄT SERKLÄRUNG  
 FIN - EYVAATIMUSTENMUKAISUUSVAKUUTUS  
 NLD - VERKLARING VAN OVEREENSTEMMING  
 SWE - EG-FÖRSÄKRAN OM ÖVERENSSTÄMMELSE  
 DAN - EF-ÖVERENSSTEMMELSEERKLÆRING  
 ISL - EB-SAMRÆMISVIÐRYLÝSING  
 POL - DEKLARACJA ZGODNOŚCI CE  
 RUM - DECLARAȚIE DE CONFORMITATE CU NORMELE CE  
 SLO - ES VYHLÁSENIE O ZHODE  
 SLV - IZJAVA O SKLADNOSTI CE  
 ALB - DEKLARATË KONFORMITETI KE  
 HUN - EK MEGFELELŐSÉGI NYILATKOZAT

DICHIARAZIONE CE DI CONFORMITÀ - ITA  
 DECLARAÇÃO CE DE CONFORMIDADE - POR  
 DECLARACIÓN CE DE CONFORMIDAD - SPA  
 DEKLARACIJA ZA CESTOVETSTVIE - BUL  
 ES PROHLÁŠENÍ O SHODĚ - CES  
 DEKLARACIJA CE O PODOBNOŠTI - HRV  
 ΕΥΔΕΛΤΑΙΩΣΕΙΣ ΔΕΚΛΑΡΑΤΙΩΝ - EST  
 ДИЯОЗН СЕ ЗУМНОРЎНОЎ - ELL  
 ES ATBILSTĪBAS DEKLARĀCIJA - LAV  
 ATTIKTITES DEKLARACIJA - LIT  
 "EC" DEKLARACIJA ZA CESTOVETSTVO - MKD  
 DEKLARACIJA CE O USKLADNOSTI - MON  
 EC UYGUNLUK BEYANNAMESİ - TUR  
 DEKLARACIJA CESTOVETSTVIJA STANDARTAM EC - RUS

Snap-on Equipment Srl - Via Provinciale per Carpi, 33 - 42015 Correggio (RE) Italy

ENG - takes full responsibility for declaring that the machine:  
 FRA - déclare sous sa propre responsabilité que la machine :  
 DEU - erklärt auf eigene Verantwortung, dass die Maschine:  
 ITA - dichiara sotto la propria responsabilità che la macchina:  
 POR - declara sob a própria responsabilidade que a máquina:  
 SPA - declara bajo su propia responsabilidad que la máquina:  
 ALB - deklaron nën përgjegjësi e tij se makina:  
 BUL - декларира под отговорност, че машината:  
 CES - prohláší na vlastní zodpovědnosti, že stroj/zapřístí:  
 HRV - izjavuje pod vlastitom odgovornošću da stroj:  
 DAN - erklærer på eget ansvar, at maskinen:  
 EST - vastutab kõige vastutuse eest, et masin:  
 FIN - vakuuttaa omalla vastuullaan, että kone:  
 ELL - δηλώνει υπεύθως ότι η μηχανή:  
 ISL - lýsir því því yfir á eigin ábyrgð að bíllinn:  
 LAV - apņemas savu atbildību par mašīnu, ka mašīna/iekārta:  
 LIT - prisima darna atsakomybę skelbia, kad mašina:  
 MKD - izjavuje pod vlastitom odgovornošću da mašina:  
 MON - erklærer på eget ansvar, at maskinen:  
 NLD - verklaart voor eigen verantwoordelijkheid dat de machine:  
 POL - oświadcza na własną odpowiedzialność, że maszyna:  
 RUM - declară pe propria răspundere că mașina:  
 SLO - vyhláši na vlastní zodpovědnosti, že stroj/zapřístí:  
 SLV - pod lastno odgovornostjo izjavljajo, da je stroj:  
 SWE - försäkrar under eget ansvar att maskinen:  
 TUR - kendi sorumluluğu altında makinenin uygun olduğunu beyan etmektedir.  
 HUN - a saját felelőssége tudatában kijelenti, hogy a gép:  
 RUS - с полной ответственностью заявляет что машина

**HOFFMANN**

monty 3300-24 smartSpeed

ENG - complies with all the relevant regulations in the following directives:  
 FRA - est conforme à toutes les dispositions pertinentes des directives suivantes :  
 DEU - Allen zu folgenden Richtlinien gehörenden Bestimmungen entspricht:  
 ITA - è conforme a tutte le disposizioni pertinenti delle seguenti direttive:  
 POR - satisfaz todas as disposições relevantes das seguintes directivas:  
 SPA - es conforme con todas las disposiciones pertinentes a las siguientes directivas:  
 BUL - е в съответствие с всички разпоредби, съставляващи се в следващите директиви:  
 CES - vyhovuje všem požadavkům, které se vztahují k následujícím směrnicím:  
 HRV - udovoljava svim relevantnim odredbama sljedećih smjernica:  
 DAN - er i overensstemmelse med bestemmelserne i følgende direktiver:  
 EST - vastab järgmistele direktiivide kohaldatavate sätetevõrgustikutele:  
 FIN - on seuraavien direktiivien mukaisesti suunniteltu ja valmistettu:  
 ELL - είναι σύμφωνα με όλες τις προϋποθέσεις οχημάτων που προέβλεπε η οδηγία:  
 ISL - er í samræmi við allar viðgengandi skipanir eftirfarandi reglugerðir:  
 LAV - atbilst visiem piemērojumiem noteiktajiem šādās direktīvas:  
 LIT - atitinka visų reikiamų Europos direktyvų reikalavimus:  
 MKD - e vo soodržanost sa svim relevantnim odredbama sledujućih direktiva:  
 MON - er i samræmi við allar viðgengandi skipanir eftirfarandi reglugerðir:  
 NLD - is in overeenstemming met alle bepalingen van de volgende richtlijnen:  
 POL - jest zgodna (jest zgodny) z wszystkimi zarządzeniami zawartymi w następujących dyrektywach:  
 RUM - este în conformitate cu toate prevederile în materie din următoarele directive:  
 TUR - bu yasağın tüm gerektiren hükümlerine uygundur:  
 HUN - megfelel a követelményekhez és megfelel a következő irányelveknek:  
 RUS - соответствует всем применяемым нормам следующих директив:

**2006/42/CE**

**2014/35/CE**

**2014/30/CE**

EN - The manufacturer of the Technical File is authorized to compile a technical leaflet in compliance with appendix VII letter A of the 2006/42/CE directive.  
 FR - Le fabricant responsable de la technique est autorisé à constituer le fascicule technique visé sous l'annexe VII lettre A de la directive 2006/42/CE.  
 DE - Der Hersteller des technischen Unterlagen ist befugt, die technischen Unterlagen zu erstellen (siehe Anhang VII, Buchstabe A der Richtlinie 2006/42/CE).  
 IT - Il fabbricante della tecnica è autorizzato a costituire il fascicolo tecnico di cui all' allegato VII lettera A della direttiva 2006/42/CE.  
 POR - O responsável pelo Gabinete Técnico está autorizado a compilar o processo técnico, referido no anexo VII alinea A da directiva 2006/42/CE.  
 SPA - El responsable del Departamento Técnico está autorizado a constituir el fascículo técnico indicado en el anexo VII letra A de la directiva 2006/42/CE.  
 BUL - Производителят на техническия файл е разрешено да състави техническия документ в съответствие с Приложението VII, А, Директива 2006/42/ЕО.  
 CES - Způsobilý pracovník technického oddělení je oprávněn vypracovat technickou dokumentaci podle přílohy VII část A směrnice 2006/42/ES.  
 HRV - Odugovni osoba tehničkog uređa je ovlaštena sastaviti tehnički dokumentaciju prema prilogi VII dijel A direktive 2006/42/EZ.  
 DAN - Chen i den tekniske afdeling har tilladelse til udarbejdelse af den tekniske dokumentation ift. bilag VII litra A i direktiv 2006/42/EF.  
 EST - Tehnoosakonna vastutav töötaja on volitatud koostama tehnilise toimuku vastavalt direktiivi 2006/42/EÜ VII lisa osale A.  
 FIN - Teknisen toimiston vastuushenkilö on valtuutettu kokemaan teknisen eriteita direktiivin 2006/42/EY liitteen VII kohdan A mukaisesti.  
 ELL - Ο υπεύθυνος του Τεχνικού Γραφείου είναι αρμόδιος να προετοιμάσει το τεχνικό φάκελο σύμφωνα με το άρθρο 7 της οδηγίας 2006/42/ΕΚ.  
 ISL - Ábyrgðarmanni tekniskinfotoformar er heimil að gera tekniskjalafól samkvæmt A-lið VII viðbáta A í direktívu 2006/42/EF.  
 LAV - Tehniskais nodars vadītājs ir pilnvarots sastādīt tehniskā dokumentāciju atbilstoši ES direktīvas 2006/42/EZ VII pielikuma A pielikuma I pielikuma 7. l. un 7. l. pielikuma 7. l. prasībām.  
 LIT - Techninio failo techninio skyriaus asmuo yra įgaliojats sudaryti techninę bylą, kurios sudarymo tvarka nurodyta Direktyvos 2006/42/EB VII priedo A dalyje.  
 RUM - Oportovnik na tehničkog uređaja je ovlašten da sastavi tehnički fasciкул kako se vidi u dodatku VII slovo A direktive 2006/42/CE.  
 MON - Oportovnik na tehničkog uređaja je ovlašten da sastavi tehnički fasciкул kako se vidi u dodatku VII slovo A direktive 2006/42/CE.  
 NLD - Het hoofd van de Technische Afdeling is gemachtigd om het technisch dossier samen te stellen waover in Bijlage VII, afdeling A, van de richtlijn 2006/42/EG.  
 POL - Kierownik Biura Projektowego jest upoważniony do zakładenia skroszczytu technicznego, o którym mowa w Załączniku VII litra A dyrektywy 2006/42/UE.  
 RUM - Responsabilul Biroului Tehnic este autorizat să compileze dosarul tehnic în conformitate cu anexa VII litera A a directivei 2006/42/CE.  
 SLO - Zgodovniy pracovník technického oddelenia je oprávněn vypracovat technickou dokumentáciu podľa prílohy VII časť A Smernice 2006/42/ES.  
 SLV - Upravičen odgovorna oseba tehniškega oddelka je pooblašena za sestavo tehnične mape, kot navedeno v prilogi VII, člena A direktive 2006/42/ES.  
 SWE - Ansvarig på det tekniska kontoret har behörighet att sammanställa meddelande om teknisk dokumentation enligt med avsnitt 7 i bilaga VII till direktiv 2006/42/EG.  
 TUR - Teknik Ofis Sorumlusu 2006/42/EC Yönetmeliğinin VII. ekinin A harfinde belirtilen teknik dosyayı hazırlamaya yetkilidir.  
 HUN - A műszaki osztály felelőse jogosult a 2006/42/EK irányelvnek megfelelően megalkotni, műszaki dokumentáció készítésére.  
 RUS - Руководитель отдела уполномочен составлять технический лист в соответствии с приложением VII, пункт А директивы 2006/42/CE.

Francisco Frezza

**CE**

Correggio (RE) - ITALY

:All Information in this manual has been supplied by the indicated Snap-on Technical Department  
 : Toutes les informations figurant dans le présent manuel ont été fournies par le Bureau Technique indiqué  
 : Alle in diesem Handbuch enthaltenen Informationen wurden durch das angegebene Technische Büro von Snap-on geliefert  
 : Вся информация, содержащаяся в данном руководстве, была предоставлена указанным техническим отделом Snap-on  
 : Tutte le informazioni contenute in questo manuale sono fornite dall'Ufficio Tecnico Snap-on indicato  
 : Todas las informaciones contenidas en este manual han sido facilitadas por el Servicio Técnico Snap-on indicado  
 : Todas as informações contidas neste manual foram fornecidas pelo Serviço Técnico Snap-on indicado

Snap-on Equipment Srl a unico socio  
 Via Provinciale per Carpi, 33  
 42015 CORREGGIO (RE) ITALY  
 Tel.: +39-(0)522-733480  
 Fax: +39-(0)522-733479  
 E-mail: corrcs@snapon.com  
 Internet: http://www.snapon-equipment.eu



**NOTES REGARDING DOCUMENTATION**- ENG  
**NOTES SUR LA DOCUMENTATION** - FRA  
**ANMERKUNGEN ZUR DOKUMENTATION**- DEU

**NOTE SULLA DOCUMENTAZIONE** - ITA  
**NOTAS SOBRE A DOCUMENTAÇÃO** - POR  
**NOTAS SOBRE LA DOCUMENTACIÓN** - SPA

:Product aid publication  
**TIRE CHANGER**  
:publication de support au produit  
**DEMONTE PNEUS**  
:Zum Produkt gehörendes Dokument  
**REIFENMONTIERGERÄT**  
:Пособие для работы с изделием  
**ШИНОМОНТАЖНЫЙ СТАНОК**  
:Publicazione di supporto al prodotto  
**SMONTAGOMME**  
:Documentação de apoio ao produto  
**MÁQUINA DE DESMONTAR PNEUS**  
:publicación de soporte al producto  
**DESMONTA RUEDAS**



Original language edition in: **ITALIAN**  
Langue d'origine de la publication: **ITALIEN**  
Originalausgabe in: **ITALIENISCH**  
Edizione di lingua originale in: **ITALIANO**  
Edición original en idioma: **ITALIANO**  
Edição original em: **ITALIANO**  
язык оригинального издания: **ИТАЛЬЯНСКИЙ**

:date of first publication  
:date de la première édition  
:Datum der Erstveröffentlichung  
:data di prima pubblicazione 2015 / 06  
:fecha de la primera publicación  
:data da primeira publicação  
:дата первой публикации

**DOCUMENTATION AVAILABLE  
DOCUMENTATION DISPONIBLE  
VERFÜGBARE DOKUMENTATION  
ДОСТУПНАЯ ДОКУМЕНТАЦИЯ**

**DOCUMENTAZIONE DISPONIBILE  
DOCUMENTAÇÃO DISPONÍVEL  
DOCUMENTACIÓN DISPONIBLE**

ABB. SIGLE KENN.	DESCRIPTION DESCRIPTION BESCHREIBUNG	CODE CODE CODE	LANGUAGE LANGUE SPRACHE	SIGLA SIGLA SIGLA	DESCRIZIONE DESCRIPCIÓN DESCRICÃO	CODICE CÓDIGO CÓDIGO	LINGUA IDIOMA IDIOMA
<b>OM</b>	Operator's Manual Manuel de l'Opérateur Betriebsanleitung	ZEEWH762A03	ENG-FRA-DEU	<b>OM</b>	Manuale Operatore Manual de Operador Manual do Operador	ZEEWH762A05	ITA-SPA-POR
	Руководство по эксплуатации	ZEEWH762A08	RU				
<b>SP</b>	Spare Parts Booklet Liste des pièces détachées Ersatzteilliste Каталог запчастей	TEEWH762A3	ENG-FRA-DEU RU ITA-SPA-POR	<b>SP</b>	Libretto Ricambi tabla de repuestos Lista de peças	TEEWH762A3	ENG-FRA-DEU RU ITA-SPA-POR
	Safety and Quick Start Sécurité et Démarrage Rapide Sicherheit und schneller Start	EAZ0089G86A	ENG-FRA-DEU		<b>OM</b>	Sicurezza e Avvio Rapido Segurança e Arranque Rápido Seguridad y Arranque Rápido	EAZ0089G87A
	Безопасность и быстрый запуск	EAZ0089G88A	RU				
<b>OM</b>	Accessories Plan	EAZ0033G50A	ENG	<b>OM</b>	Accessories Plan	EAZ0033G50A	ENG

**Contained in SP  
Teil der SP  
Contenu dans SP  
Содержится в каталоге запчастей**

**Contenuto in SP  
Integradas en SP  
Conteúdos em SP**

<b>EC</b>	EC DECLARATION CE KONFORMITÄTSEKTLÄRUNG DECLARATION CE ДЕКЛАРАЦИЯ ЕС	<b>EC</b>	DICHIARAZIONE CE DECLARACIÓN CE DECLARAÇÃO CE
<b>WD</b>	Wiring Diagram Schaltplan Schéma électrique Схема электрических соединений	<b>WD</b>	Schema Elettrico Esquema Eléctrico Esquema Eléctrico

# РЕГИСТРАЦИЯ ОБНОВЛЕНИЙ

Редакция А июнь 2015  
Первое издание документа PCN: 15G0137



Cod.: EAZ0033G50A

0

## Содержание

## Страница

1. Общая информация.....	4
2. Установка станка.....	12
3. Разбортировка.....	18
4. Фиксация колес.....	18
5. Регулировка монтажной головки.....	22
6. Основные принципы монтажа и демонтажа.....	24
7. Демонтаж шины.....	26
8. Монтаж шины.....	28
9. Накачивание шины.....	30
10. Обслуживание.....	38
11. Технические данные.....	40
12. Утилизация станка.....	42

### 1. Общая информация

#### 1.1 Подсказки для читателя

В данном руководстве используются специальные символы для облегчения чтения и понимания рисунков и письменных инструкций:

- Буллит указывает на необходимость какого-либо действия/операции.

Правила техники безопасности выделены серым цветом.



Стрелка, указывающая на важную информацию.



Стрелка, указывающая направление движения.

#### 1.2 Область применения

##### Шинномонтажный станок с системой забортовки бескамерных шин и без нее

Данный шинномонтажный станок предназначен для автоматического демонтажа, монтажа и забортовки автомобильных и мотоциклетных шин, установленных на неразъемных дисках, со следующими параметрами:

диаметр диска при захвате снаружи от 10" до 24" дюймов

диаметр диска при захвате изнутри от 12" до 24" дюймов

Дополнительные принадлежности включают зажимные губки для штампованных дисков диаметром 8 дюймов и для мотоциклетных колес с диаметром диска от 15 до 23 дюймов.

#### Вспомогательные устройства

Обычно станок оснащается серией вспомогательных устройств. Все вспомогательные устройства перечислены в приложенном документе (рис. 0):

#### ВЕДОМОСТЬ ВСПОМОГАТЕЛЬНЫХ УСТРОЙСТВ

Код: См. Рис. 0

В документе перечислены:

- Вспомогательные устройства, поставляемые вместе со станком; "S".
- Вспомогательные устройства, поставляемые на заказ; "O".
- Вспомогательные устройства, не применяемые для данной модели; "-".

- Используйте коды из перечня для заказа вспомогательных устройств.

### 1.3 Общие правила техники безопасности

К работе на шиномонтажном станке допускается только соответствующим образом обученный персонал с правом доступа.

Несанкционированные изменения или модификации станка освобождают производителя от ответственности за возможные повреждения и травмы, и отменяет соответствующую декларацию ЕС.

Станок не должен использоваться для целей, не соответствующих указанной области применения и методам работы со станком, приведенным в настоящем руководстве.

Во время установки шин на диски убедитесь в точном соответствии размеров (идентичный номинальный диаметр); это означает, например, что шины с номинальным диаметром, указанным в миллиметрах, не должны устанавливаться на диски с номинальным диаметром, указанным в дюймах, и наоборот.

Соблюдайте применяемые государственные нормы при монтаже, демонтаже и накачивании шин (например, нормы WdK: Wirtschaftsverband der deutschen Kautschukindustrie – Экономический союз германской каучуковой промышленности). Если при эксплуатации станка возникли неисправности, отключите станок от всех источников питания, прежде чем устранить неисправность.

В общем, любые работы с электрической системой станка, например, установка розетки или замена электрических соединений, при необходимости, должны производиться квалифицированным электриком в соответствии применяемыми государственными стандартами и нормами местной электростанции.

В общем, следует отметить, что работа с техническим оборудованием несет в себе непредвиденные **остаточные риски**. Поэтому на станке используются различные предупреждающие наклейки (черно-желтый треугольник).

Эти наклейки предупреждают оператора об остаточных рисках, привлекая его внимание, с целью предотвратить травмы, происшествия или повреждения.

Разумное поведение оператора поможет исключить подобные риски заранее.

Необходимо соблюдать следующие особые требования:

- Использовать подходящее оборудование и инструменты.
- Использовать защитную одежду и средства защиты (например, защитные перчатки, беруши, защитную обувь и т.д.).
- Строго соблюдать инструкции, примечания и технические данные производителя станка или изделия, с которым работаете.

Дополнительные правила техники безопасности см. в индивидуальных разделах.

## 1.4 Описание работы станка

Захват диска, наклон стойки и фиксация монтажной головки в рабочем положении осуществляются с помощью пневматики.

Поворотный стол с четырьмя регулируемыми зажимными губками приводится в движение с помощью электродвигателя через клиноременную передачу и червячный редуктор.

### Работа с системой SMART SPEED:

Максимальная частота вращения для заданного крутящего момента.

Управление движениями станка осуществляется с помощью педалей в блоке управления.

Монтажная головка фиксируется пневматикой в необходимом рабочем положении относительно диска с помощью клапана ручного управления, встроенного в стопорный рычаг на монтажном рычаге.

Для захвата и высвобождения колеса можно наклонить назад всю стойку с монтажным рычагом и головкой, без изменения заданного рабочего положения. Это означает, что можно работать с колесами одного размера поочередно, без необходимости многократной регулировки монтажной головки. Стойка наклоняется в соответствующее рабочее положение на закраине обода диска.

Пневматический разбортировщик для быстрой разбортировки шин, плотно прижимаемый к диску, не вызывая его повреждения, введен в конструкцию станка и является частью его стандартной комплектации.

Станок также оснащен ручным устройством для накачивания шин.

По специальному заказу станок может быть оснащен системой накачивания шин струей сжатого воздуха. Подробную информацию о ее установке и эксплуатации см. в разделе "Накачивание шин".

### Базовая версия - версия с системой забортовки бескамерных шин

Базовая версия включает шиномонтажный станок с поворотном столе и разбортировщиком без возможности удлинения. Эксплуатация шиномонтажного станка аналогична для версий с устройством для забортовки бескамерных шин и без него. Единственным отличием версии для бескамерных шин является наличие системы забортовки бескамерных шин, производящей мощную струю воздуха, подаваемую в камеру вблизи области контакта между шиной и диском.

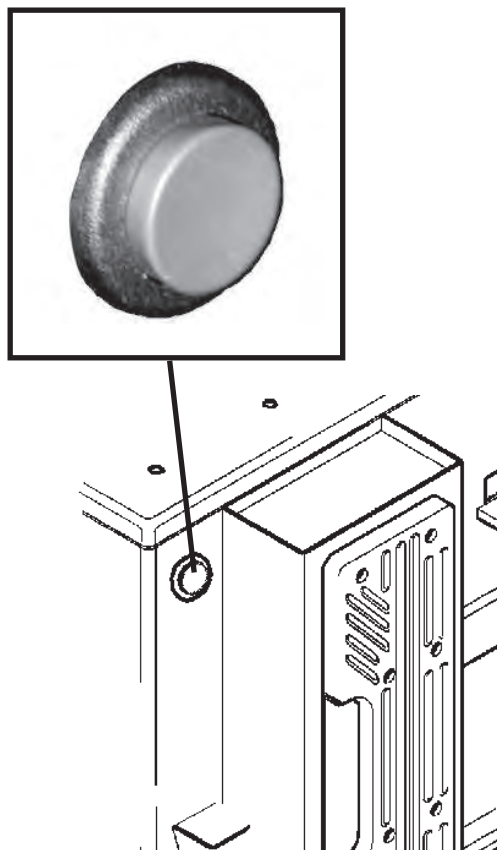
Информацию по установке и эксплуатации системы забортовки бескамерных шин см. в разделе "Накачивание шин".

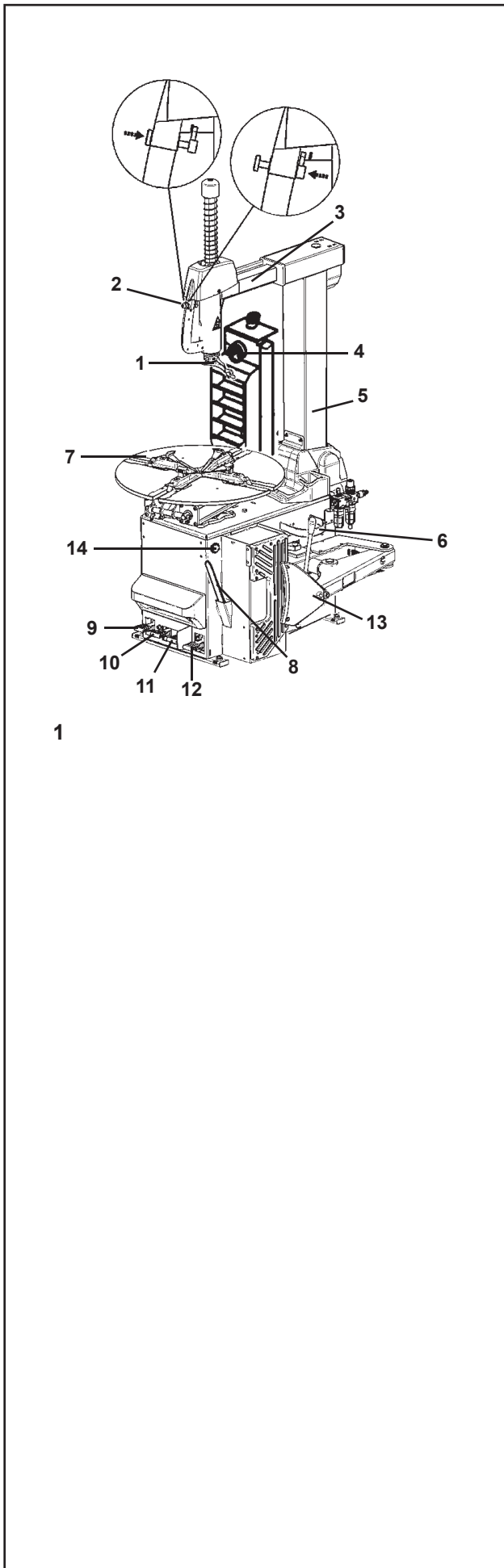
### Клавиша остановки:

При нажатии клавиши остановки станок останавливает вращение опоры колеса.

### ВНИМАНИЕ:

РЕКОМЕНДУЕТСЯ ОТКЛЮЧАТЬ СТАНОК ПО ОКОНЧАНИИ КАЖДОГО РАБОЧЕГО ДНЯ.





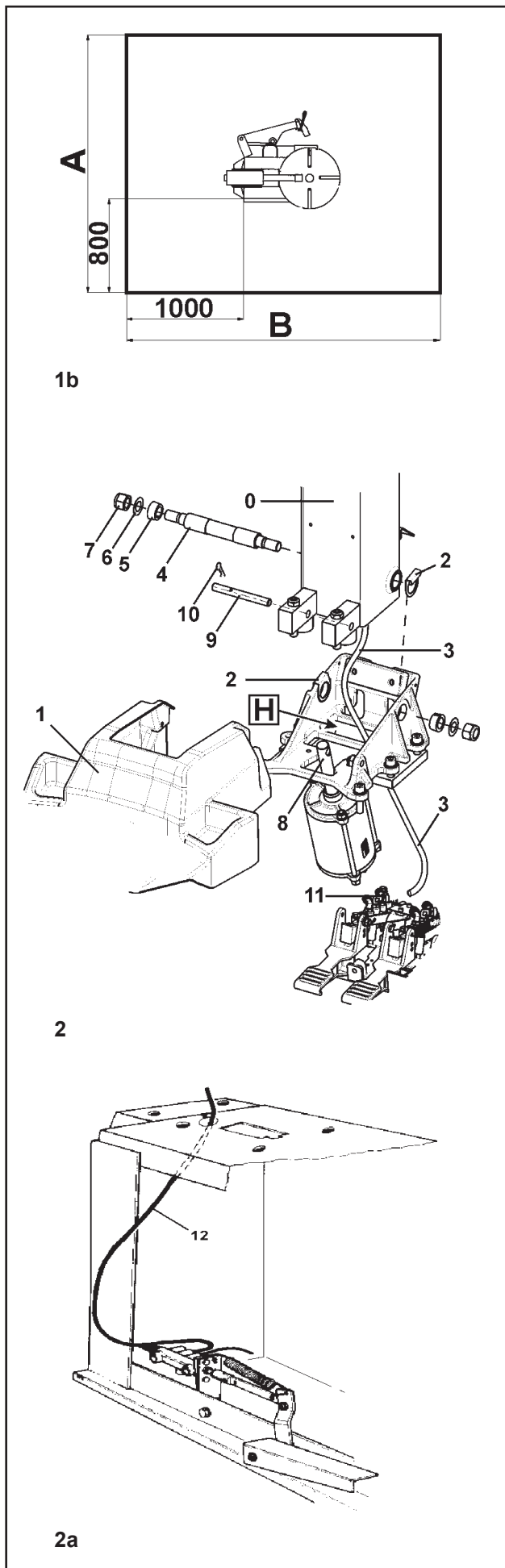
## 1.5 Элементы станка

**Рис. 1** Общий вид станка

- 1 Монтажная головка с регулировкой по вертикали.
- 2 Рычаг с кнопкой (увеличенное изображение) для позиционирования монтажной головки и ее фиксации на диске.
- 3 Монтажный рычаг с горизонтальной регулировкой.
- 4 Датчик.
- 5 Наклоняемая стойка с пневматическим управлением.
- 6 Опора для емкости со смазкой.
- 7 Поворотный стол с зажимными губками.
- 8 Монтажный рычаг.
- 9 Педаль для управления наклоном стойки.
- 10 Педаль для управления зажимными губками.
- 11 Педаль для управления разбортировщиком.
- 12 Педаль для управления вращением поворотного стола.
- 13 Разбортировщик.
- 14 Клавиша остановки.

1

Для бережной фиксации литых дисков и аккуратного монтажа и демонтажа шин на литых дисках имеется серия дополнительных пластиковых деталей.



## 2. Установка станка

### 2.1 Установка

Шиномонтажный станок можно устанавливать на любую поверхность из железобетона или на любой пол с аналогичным твердым покрытием.

Рекомендуется крепить станок к полу в четырех точках анкерными болтами M10 или подходящими дюбелями. Кроме свойств пола при выборе площадки необходимо учитывать нормы охраны труда и другие государственные законы.

При установке на фальшполе проверьте его несущую способность. Мы рекомендуем проконсультироваться с экспертом по строительству перед установкой станка на фальшполе.

Для установки требуется площадь (A x B, Рис.1b) минимум 2200 x 2700 мм.

### 2.2 Установка стойки

**ВНИМАНИЕ:** ОПИСЫВАЕМЫЕ НИЖЕ РАБОТЫ ДОЛЖНЫ ВЫПОЛНЯТЬСЯ ТЕХНИЧЕСКИМ СПЕЦИАЛИСТОМ, НАЗНАЧЕННЫМ ДИЛЕРОМ.

Для того чтобы оптимизировать процесс упаковки и гарантировать наибольшую безопасность во время транспортировки, во время поставки станка некоторые детали снимаются.

После получения станка может потребоваться повторная сборка некоторых важных частей. Хотя эти операции являются простыми, мы рекомендуем следовать приведенным ниже инструкциям.

**Установка вертикальной стойки (Рис. 2):**

#### A.

Снимите щиток основания колонны "1" и два боковых держателя (если есть) со станка. Обрежьте и снимите ленты, удерживающие формованные шайбы "2" в неподвижном положении.

#### B.

Поднимите стойку "0" с помощью подъемного устройства (кран, вилочный погрузчик) и ремня необходимой грузоподъемности (200 кг). Для выполнения этой операции потребуется помощь другого человека. **БУДЬТЕ ОСТОРОЖНЫ, НЕ ПОВРЕДИТЕ ВОЗДУШНЫЕ ШЛАНГИ "3"**. Проденьте воздушный шланг через отверстие "Н" в корпусе станка.

#### C.

**ВНИМАНИЕ:** Прежде чем вставить штифт фиксации стойки "4", смажьте и установите формованные шайбы "2", как показано на рисунке. Установите стойку на посадочное место, затем установите штифт "4", две конические втулки "5", шайбы "6" и гайки "7". Затяните гайки равномерно с обеих сторон. Закончите затяжку вручную, чтобы конические втулки оказались законтрены в своих посадочных местах.

**ВАЖНОЕ ПРИМЕЧАНИЕ!**  
ЗАТЯГИВАЙТЕ ГАЙКИ "7" ДО МОМЕНТА ЗАТЯЖКИ 90 Н/м.

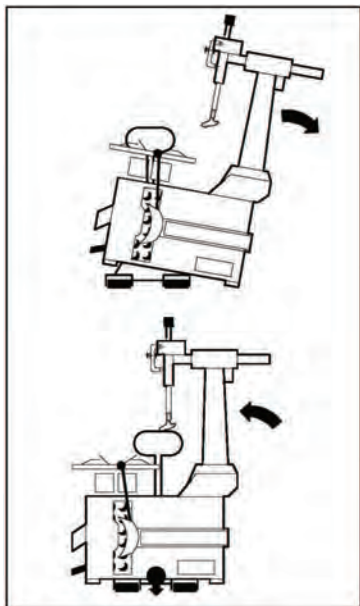
#### D.

Наклоните стойку назад. Вытяните шток "8" подъемного цилиндра и соедините его со стойкой с помощью штифта "9". Законтрите штифт с помощью шплинта "10".

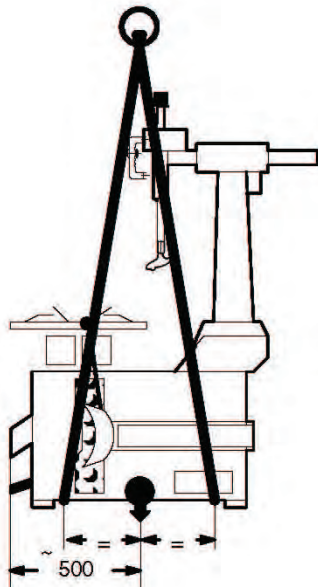
#### E.

Снимите обшивку с левой стороны станка и подсоедините воздушный шланг "3" (отвечающий за перемещение инструмента) к соединительному фитингу "11".

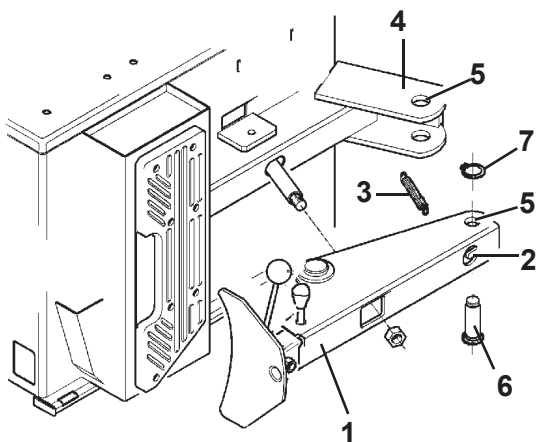




3



4



5

Для моделей с накачивающим устройством, встроенным в стойку, также необходимо:

**F.**

Соедините стойку с педалью накачивающего устройства с помощью шланга диаметром 8 (12, Рис. 2а), как показано на рисунке.

**Примечание:** Шланговые соединения см. на схеме пневматического оборудования в каталоге запасных частей.

**G.**

Установите щиток основания стойки "1" и все ранее снятые детали.

**H.**

Закрепите шиномонтажный станок на полу.

**2.3 Транспортировка станка на площадке**

Для транспортировки станка должны использоваться подходящие подъемные тросы и приспособления или вилочный погрузчик. Следите за центром тяжести станка.

**Рис. 3** Транспортировка с помощью вилочного погрузчика

- При транспортировке станка необходимо закрепить стойку и монтажный рычаг таким образом, чтобы они не могли сместиться.
- Немного наклоните станок.
- Загоните под него вилочный погрузчик.
- Опустите станок на вилочный погрузчик и расположите таким образом, чтобы он не опрокинулся во время транспортировки (следите за центром тяжести станка).

**Рис. 4** Транспортировка с помощью подъемного оборудования

- При транспортировке станка необходимо закрепить стойку и монтажный рычаг таким образом, чтобы они не могли сместиться.
- Закрепите подъемные тросы или другие подходящие подъемные приспособления на станке, как показано на Рис. 4.
- При подъеме станка необходимо удостовериться, что подъемные тросы расположены правильно (следите за центром тяжести станка), и станок не опрокинется во время транспортировки.

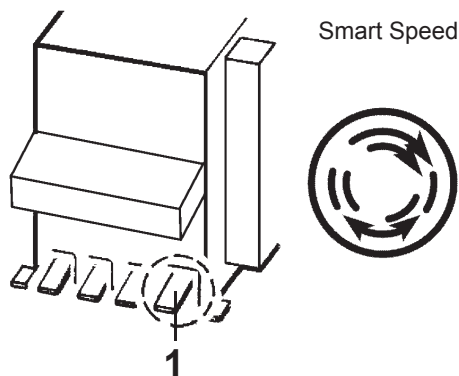
**2.4 Установка разбортировщика**

**Рис. 5** Установка разбортировщика

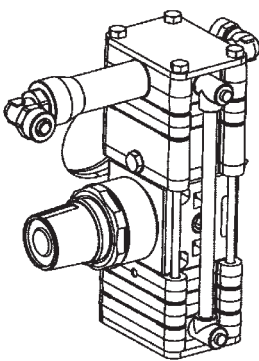
1 Разбортировщик. 2 Крюк. 3 Пружина. 4 Держатель разбортировщика. 5 Отверстия в разбортировщике и держателе. 6 Штифт. 7 Самоконтрящееся пружинное кольцо.

Вставьте разбортировщик (1, Рис. 5) в держатель (4). Отверстия (5) в разбортировщике и держателе должны совместиться. Смажьте штифт небольшим количеством густой смазки (6). Зафиксируйте разбортировщик (1) в держателе (4) с помощью штифта (6) и пружинного кольца (7). Закрепите пружину (3) на крюке, установленном на раме, и соедините с крюком (2), установленном на разбортировщике.

Standard models Smart Speed	
CE	230 V, 1Ph, 50/60Hz, 16A
UL	240 V, 1Ph, 50/60Hz, 16A
ZH	200 V, 1Ph, 50/60Hz, 20A



6



7

## 2.5 Установка электрооборудования

**ВНИМАНИЕ:** Все работы с электрической системой и подключение вилки (при необходимости) должны выполняться только квалифицированным электриком в соответствии с применяемыми стандартами и государственными и/или местными законами.

К стандартным моделям шиномонтажных станков применяются особые технические условия на электропитание, в соответствии с различными источниками питания, к которым они подключаются: см. таблицу сбоку.

Электродвигатели работают с допустимым отклонением напряжения большим или равным 10%.

Кабель питания, входящий в комплект поставки станка, должен иметь вилку необходимого типа и размера, в соответствии со стандартами, применяемыми в конкретной стране.

### Информация для техника, выполняющего установку

Квалифицированный электрик при установке вилки должен сверяться с данными, указанными на табличке, на электрическом кабеле станка.

Пользователь должен обеспечить наличие в электрической системе, к которой подключается станок, плавких предохранителей замедленного действия на **20 А (25 А для Японии)** или термоманного автоматического выключателя.

Проверьте наличие эффективной системы заземления. После выполнения подключения нажмите самоцентрирующуюся педаль управления вращением вниз (**1, Рис. 6**) и проверьте направление вращения – должно быть по часовой стрелке. Функция **SmartSpeed** активируется нажатием педали до упора, и колесо вращается с максимальной частотой вращения. Проверьте наличие в системе автоматического отключающего устройства для защиты от перегрузок по току, с порогом срабатывания (ТИП **B**) 30 мА.

## 2.6 Установка пневматического оборудования

Давление в магистрали подачи сжатого воздуха не должно превышать 16 бар.

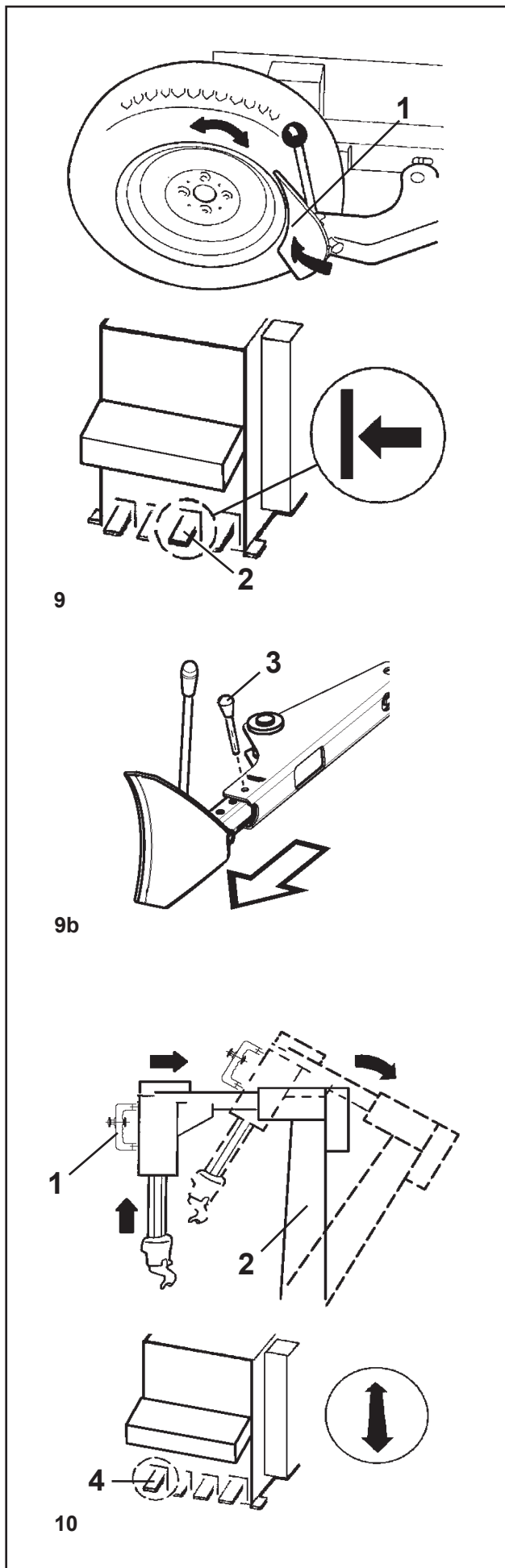
Для подключения станка к магистрали подачи сжатого воздуха убедитесь, что зажимные губки сомкнуты (риск травмы) и действуйте следующим образом:

- Подключите байонетный штуцер, входящий в комплект поставки, к штуцеру подачи сжатого воздуха.
- Подключите станок к магистрали подачи воздуха через указанный штуцер (рабочее давление 8 - 10 бар) с помощью резинового шланга для подачи сжатого воздуха внутренним диаметром 8 мм / 5/16 дюйма.

Шиномонтажный станок с системой забортовки бескамерных шин оснащен предохранительным клапаном.

Снятие или порча предохранительного клапана (ограничителя давления **Рис. 7**) является нарушением европейских правил безопасности и освобождает производителя от любой ответственности. Воздуховыпускной штуцер может использоваться только для подключения накачивающих устройств. Если подключить станок к магистрали подачи сжатого воздуха через этот штуцер, это приведет к выходу из строя системы подачи сжатого воздуха и защитных устройств.

Более подробную информацию см. на пневматической схеме в каталоге запасных частей.



### 3. Разбортировка

Шиномонтажный станок в стандартной комплектации оснащен пневматическим разбортировщиком. Обратите внимание на специальные процедуры для шин, позволяющих двигаться на спущенной шине (Run-flat), колес с дисками TD или дисков, имеющих асимметричный кольцевой выступ на посадочной полке обода с асимметричной перемычкой.

#### 3.1 Разбортировка

Отверните ниппель.

Мы рекомендуем демонтировать шину, начиная с широкой закраины обода диска.

Положите спущенное колесо набок, на специальную резиновую опору на корпусе станка.

**ПРИМЕЧАНИЕ:** Если ширина шины более 13 дюймов (340 мм), установите разбортировщик сначала в “широкое” положение следующим образом:

1) Потяните и удерживайте штифт (3, Рис. 9b), и переведите разбортировщик в сборе в “широкое” положение.

2) Для фиксации разбортировщика в новом положении вставьте штифт в отверстие (3, Рис. 9b). Установите лопасть разбортировщика (1, Рис. 9) с наружной стороны шины, примерно в 1 см от реборды обода с помощью регулировочной рукоятки, используемой для точного позиционирования.

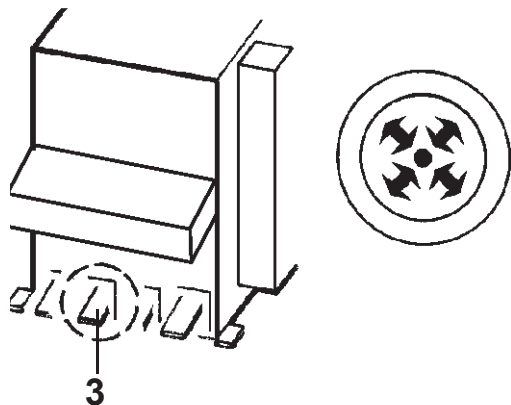
Нажмите педаль (2, Рис. 9). Лопасть помещается между шиной и диском. Отпустите педаль, продолжайте вращать колесо и повторяйте процедуру разбортировки, пока шина не будет полностью снята.

Выполните аналогичные операции на другой стороне шины.

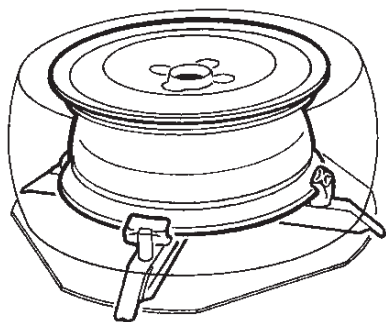
Для того чтобы облегчить последующий демонтаж шины и защитить шину и диск, нанесите подходящую смазку на шину и диск в точке, где лопасть разбортировщика только что зашла в глубокий обод диска. Не используйте другие продукты, которые **только предположительно обладают смазочным действием!**

#### 4. Фиксация колес

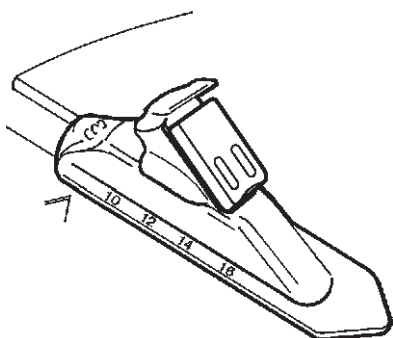
- Перед фиксацией колеса отведите инструмент для монтажа/демонтажа (1, Рис. 10), переместите инструмент для монтажа/демонтажа в крайнее верхнее положение, отведите монтажный рычаг полностью назад и заблокируйте в этом положении. Нажмите педаль (4, Рис. 10), чтобы наклонить стойку (2, Рис. 10) назад.
- Очистите колеса и снимите старые балансировочные грузы.



10a



11



12

#### 4.1 Захват дисков снаружи

- Установите колесо (диск) на станке
- Нажмите педаль до упора (3, Рис. 10a), затем уберите ногу с педали. Колесо зафиксировано (Рис. 11).
- Нажмите педаль до упора, затем отпустите. Колесо разжато.

**Диски с несимметрично расположенным глубоким ободом необходимо располагать узкой краиной вверх (см. диск на Рис. 11).**

Зажимные губки можно предварительно настроить на работу с колесами, которые сложно зафиксировать (очень жесткая боковая стенка шины).

#### 4.2 Предварительная настройка зажимных губок

- Плавно нажмите педаль (3, Рис. 10a) до среднего положения. Если отпустить педаль, зажимные губки останутся в достигнутом положении. Следите за метками (Рис. 12) на столе и губках.
- Установите колесо и прижмите его к поворотному столу вручную.
- Нажмите педаль до упора, затем отпустите. Колесо зафиксировано.

Для аккуратной фиксации литых дисков можно использовать специальные пластиковые насадки, которые можно приобрести отдельно, как дополнительные устройства.

#### 4.3 Установка специальных зажимных губок

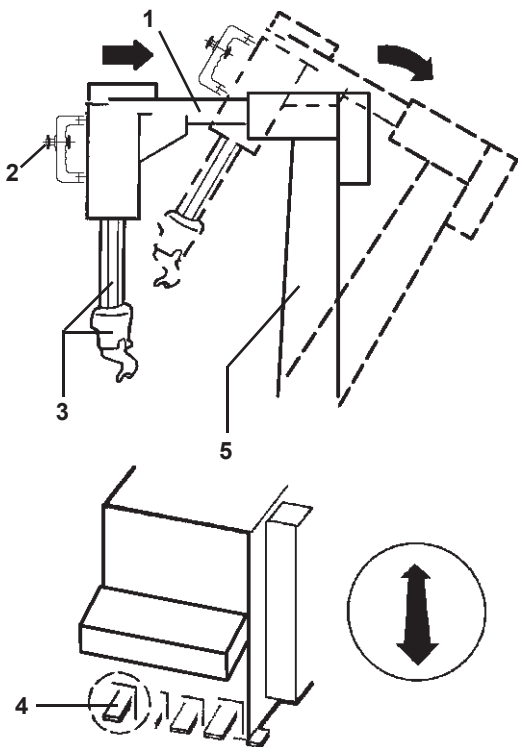
Специальные зажимные губки просто устанавливаются на существующие стандартные зажимные губки и защелкиваются.

При установке заказных приспособлений следуйте прилагаемым к ним инструкциям.

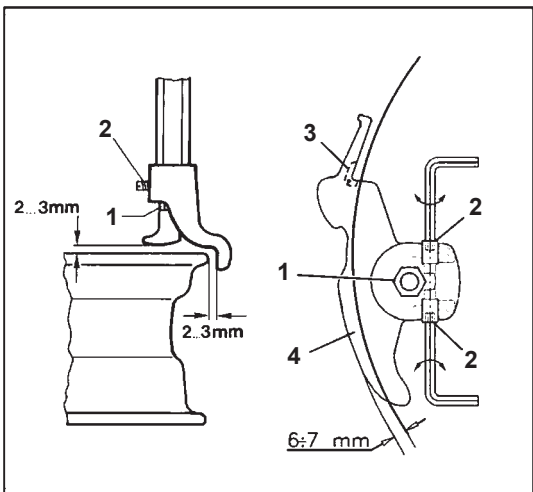
#### 4.4 Захват дисков изнутри

- Нажмите педаль до упора (3, Рис. 10a) затем уберите ногу с педали. Зажимные губки движутся внутрь.
- Установите диск и колесо.
- Нажмите педаль до упора, затем отпустите. Колесо зафиксировано.
- Нажмите педаль. Колесо разжато. Для того чтобы избежать повреждения отделки поверхности литых дисков, они должны фиксироваться только снаружи.

Для аккуратной фиксации литых дисков можно использовать специальные пластиковые насадки, которые можно приобрести отдельно, как дополнительные устройства.



14



15

## 5. Регулировка монтажной головки

Перед тем, как монтировать и/или демонтировать шину, убедитесь, что монтажный рычаг отведен полностью назад, и монтажная головка находится в крайнем верхнем положении.

При работе с несколькими колесами с одинаковыми размерами монтажная головка может оставаться в рабочем положении, установленном для первого колеса.

Чтобы избежать повреждения литых дисков во время монтажа и демонтажа шин, монтажную головку необходимо прикладывать к диску очень аккуратно. Практика также показывает, что хорошо устанавливать зазоры между монтажной головкой и диском немного больше, чем показано на **Рис. 15**.

**Рис. 14** Настройка монтажной головки

- 1 Монтажный рычаг с горизонтальной регулировкой
- 2 Кнопка для позиционирования и блокировки монтажной головки
- 3 Опора монтажной головки с регулировкой по высоте
- 4 Педаль для наклона стойки
- 5 Наклоняемая стойка

- Нажмите педаль до упора (**Рис. 14, поз. 5**). Стойка наклонится в рабочее положение.
- Отключите механизм блокировки монтажной головки (**2**).
- Переместите монтажную головку в направлении диска и установите ее на диске. Клювообразный инструмент и направляющий ролик для борта шины входят в контакт с диском.
- Используйте кнопку (**2**) для автоматической регулировки высоты и бокового зазора монтажной головки и блокировки ее в рабочем положении (**Рис. 15**).

**Рис. 15** Последующая регулировка положения монтажной головки в зависимости от диаметра диска – рабочего положения

- 1 Фиксирующий винт монтажной головки
- 2 Резьбовой установочный штифт
- 3 Пластиковый щиток (или стальной ролик)
- 4 Ролик, направляющий борт шины

Если Вы работаете, в основном, с шинами большого размера – до 22 дюймов или небольшими 8-дюймовыми шинами, Вам следует отрегулировать положение монтажной головки в соответствии с диаметром диска.

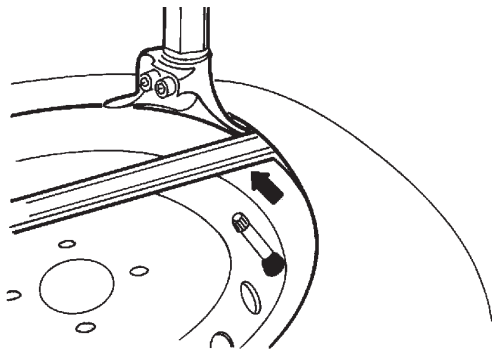
- Ослабьте фиксирующий винт **1** монтажной головки и отрегулируйте два резьбовых штифта **2** относительно друг друга, чтобы в результате положение монтажной головки соответствовало размерам диска.

**Настройка:** Ролик **4**, направляющий борт шины, выступает примерно на 6 – 7 мм за ребро обода, и пластиковый щиток (или стальной ролик) **3** входит в контакт с ребром обода.

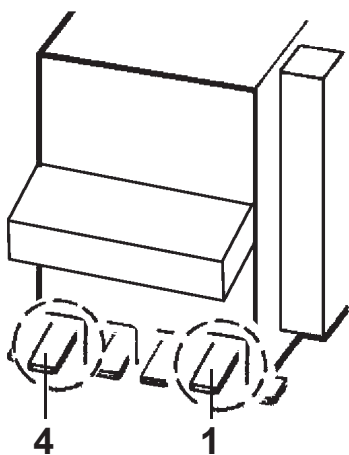
- После регулировки затяните фиксирующий винт **1**.

## 6. Основные принципы монтажа и демонтажа

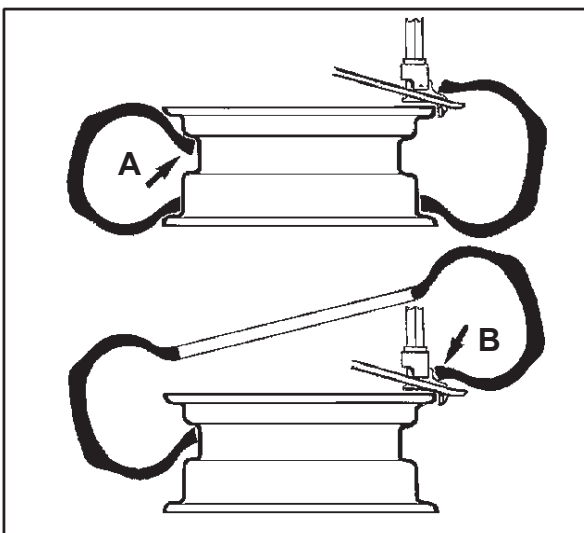
- 1 Используйте пластиковые детали для фиксации, пластиковую монтажную головку и специальные монтажные рычаги (с покрытием или подобной защитой), чтобы избежать повреждения дисков, в частности, литых, во время монтажа или демонтажа шин.
- 2 Прежде чем выполнить монтаж и/или демонтаж шины, нанесите промышленную смазку на внешнюю и внутреннюю сторону борта шины, реборды и закраины обода и, в случае с шинами типа TD, на Denloc-канавки. Не используйте другие продукты, которые только предположительно обладают смазочным действием!
- 3 Прежде чем выполнить монтаж и/или демонтаж шины, проверьте диск на наличие повреждений (деформация и/или повреждение поверхности закраин ободьев, боковое и радиальное биение, коррозия, износ).
- 4 При работе с некоторыми типами шин необходимо обращать внимание на ребра на боковых стенках и направление монтажа, указанное на шине.
- 5 Во время накачивания шины повышайте давление постепенно и, по возможности, постоянно следите за бортом шины. Нельзя превышать установочное давление в 3.3 бар. Убедитесь, что шина правильно установлена на диске. Не превышайте давление в 3.5 бар. (См. также Раздел „Накачивание бескамерных шин“).
- 6 Устанавливайте шины на диски с точно соответствующими размерами (идентичный номинальный диаметр). Например, нельзя устанавливать шины с номинальным диаметром, указанным в миллиметрах, на диски с номинальным диаметром, указанным в дюймах, и наоборот.
- 7 Не устанавливайте камеры в шины типа TD.
- 8 Соблюдайте специальные инструкции по монтажу и демонтажу, предоставляемые производителями шин.



16



17



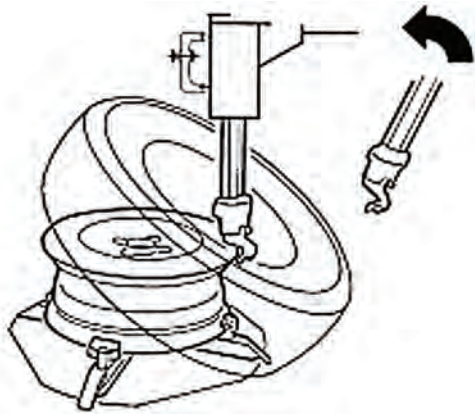
18

## 7. Демонтаж шин

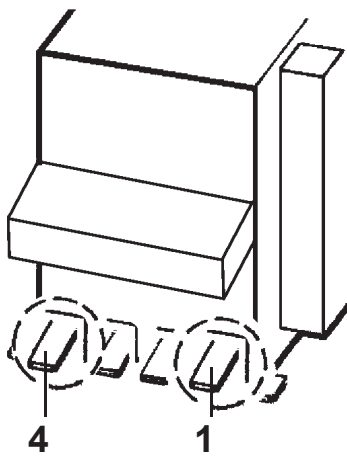
Соблюдайте стандарты WdK или государственные нормы, применяемые в Вашей стране.

Демонтаж шины будет намного проще, если перед началом операции демонтажа нанести промышленную смазку на борт шины и закраину обода диска, на которой будет демонтироваться шина. Не используйте другие продукты, которые **только предположительно** обладают смазочным действием!

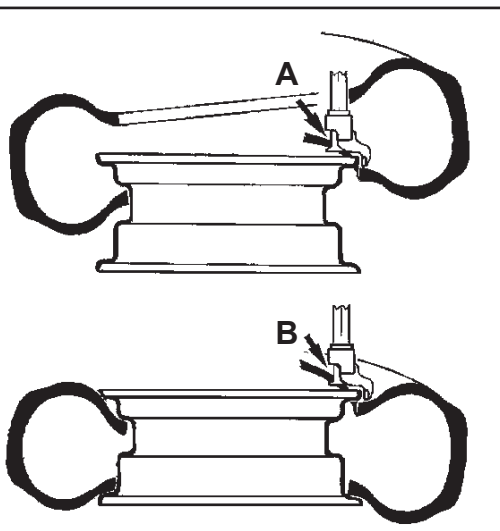
- Поверните или отрегулируйте закрепленное на станке колесо (1, Рис. 17) так чтобы ниппель оказался примерно на 10 см впереди инструмента для монтажа/демонтажа (Рис. 16).
- Нажмите педаль (4, Рис. 17), чтобы наклонить стойку в рабочее положение.
- Проверьте настройки инструмента для монтажа/демонтажа или отрегулируйте его, как описывается в Разделе 5 „Регулировка инструмента для монтажа/демонтажа“.
- Поднимите верхний обод над наконечником инструмента для монтажа/демонтажа с помощью монтировки (стрелка, Рис. 16).
- Для того чтобы облегчить подъем, надавите на верхний борт с противоположной стороны относительно инструмента для монтажа/демонтажа и вдавите его в глубокий обод диска (стрелка А, Рис. 18).
- Нажмите педаль (1, Рис. 17) для запуска вращения поворотного стола.
- Оставьте монтировку на рычаге инструмента для монтажа/демонтажа и нажимайте на рычаг (стрелка, Рис. 16), пока часть борта шины не окажется над закраиной обода.
- Уберите монтировку и продолжайте вращать поворотный стол.
- В ходе демонтажа следите за тем, чтобы часть борта шины напротив инструмента для монтажа/демонтажа находилась в глубоком ободе, и старайтесь избегать чрезмерного натяжения борта шины (стрелка А, Рис. 18).
- Если поворотный стол остановился в результате чрезмерного натяжения борта шины, поверните стол в обратную сторону, подняв педаль, и вдавите борт напротив инструмента для монтажа/демонтажа как можно дальше внутрь глубокого обода, затем продолжайте демонтаж.
- В случае камерных шин, извлеките камеру, прежде чем демонтировать нижний борт.
- Для того чтобы демонтировать нижний борт, надавите на часть борта напротив для монтажа/демонтажа внутрь глубокого обода и приподнимите шину прямо над инструментом для монтажа/демонтажа (стрелка В, Рис. 18).
- Продолжайте демонтаж согласно описанию процедуры для верхнего борта, при этом борт всегда должен находиться точно над клювообразным инструментом (стрелка В, Рис. 18).
- После того, как шина будет демонтирована (4, Рис. 17), нажмите педаль, чтобы наклонить стойку назад.



19



17



20

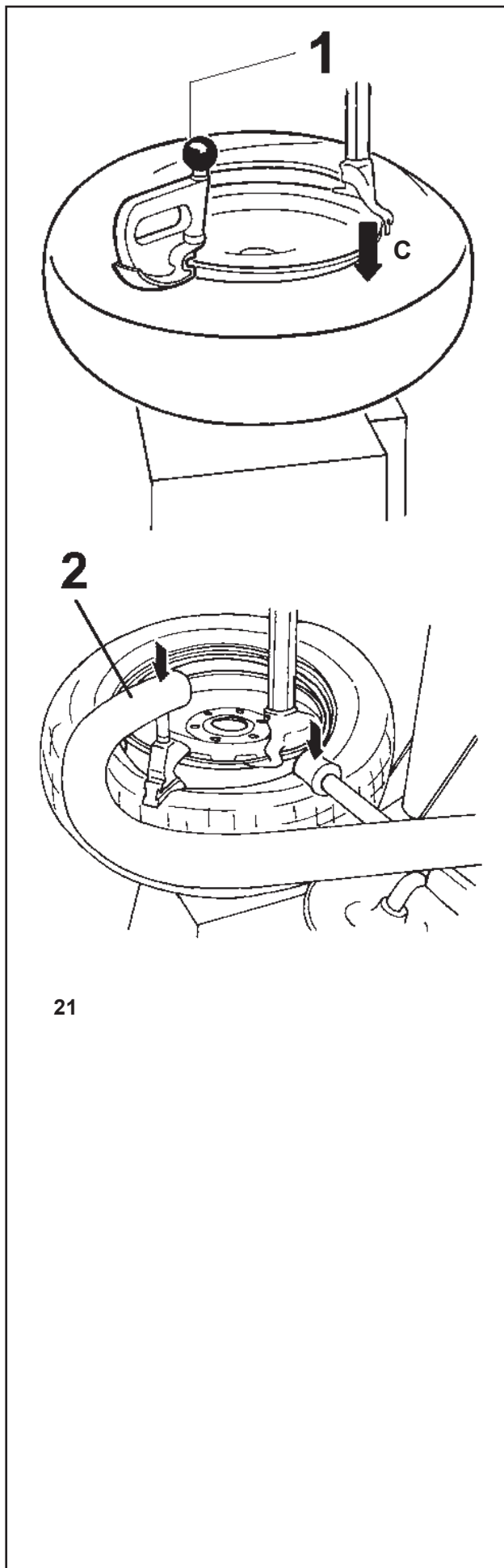
## 8. Монтаж шин

Соблюдайте стандарты WdK или государственные нормы, применяемые в Вашей стране.

Монтаж шины будет намного проще, если перед началом операции демонтажа нанести промышленную смазку на борт шины и закраину обода диска, на которой будет монтироваться шина. Не используйте другие продукты, которые **только предположительно обладают смазочным действием!**

- Зафиксируйте и/или отрегулируйте диск, так чтобы ниппель оказался под углом примерно 180° к монтажной головке.
- Нанесите необходимое количество смазки на шину и диск.
- Установите шину на диск под углом (**Рис. 19**).
- Нажмите педаль (**4, Рис. 17**), чтобы наклонить стойку в рабочее положение.
- Проверьте настройки монтажной головки или отрегулируйте ее, как описывается в Разделе 5 "Регулировка монтажной головки".
- Расположите шину на монтажной головке таким образом, чтобы нижний борт шины выходил из-под наконечника монтажной головки вверх и занимал свое место на фланце направляющего ролика (стрелка **A, Рис. 20**).
- Запустите операцию монтажа нажатием на педаль (**1, Рис. 17**). Во время монтажа, следите за правильным перемещением борта, при нарушении положения борта поправьте его вручную и продолжайте работу, пока весь борт шины не установится на закраину обода.
- В случае камерных шин, вставьте камеру после монтажа нижнего борта шины. Для того чтобы избежать повреждения уже установленной камеры, обратите внимание на положение камеры, прежде чем продолжить работу по монтажу шины.
- Для того чтобы установить верхний борт шины, необходимо снова расположить шину образом, чтобы борт шины выходил из-под наконечника инструмента для монтажа/демонтажа вверх и занимал свое место на фланце направляющего ролика (стрелка **B, Рис. 20**).
- Запустите операцию монтажа верхнего борта нажатием на педаль (**1, Рис. 17**). После монтажа части борта длиной примерно 10 - 15 см на закраине обода, остановите вращение поворотного стола и надавите на установленную часть борта, заведите ее полностью за инструмент для монтажа/демонтажа, так чтобы борт вошел в глубокий обод диска, и натяжение борта оставалось низким (стрелка **C, Рис. 21**).
- Продолжайте работу, пока весь борт шины не будет установлен на диске.
- Для последующего накачивания шины ослабьте фиксацию колеса.





Если поворотный стол остановился в результате чрезмерного натяжения борта шины, остановите работу, немного поверните стол в обратную сторону, вдавите уже смонтированную часть борта в обод диска, при необходимости, с использованием толкателя борта, затем продолжайте монтаж. При использовании легко монтируемых шин и высокой квалификации оператора, возможен монтаж без задержек.

Для поддержки шины во время монтажа можно использовать два вида толкателей, которые можно приобрести на заказ, как дополнительные устройства (1, Рис. 21) или пневматический монтажный инструмент (2, Рис. 21).

## 9. Накачивание шин

Для обеспечения собственной безопасности используйте защитные очки и беруши во время накачивания шины, особенно при использовании накачивающих устройств с воздушной струей.

Во время накачивания шин соблюдайте стандарты WdK и государственные нормы, применяемые в Вашей стране, а также правила техники безопасности, во избежание травм и повреждения оборудования.

Давление накачивания не должно превышать рабочее давление шины более чем на 50% (рекомендовано WdK, Экономическим союзом германской каучуковой промышленности).

Установочное давление не должно превышать 3.3 бар. Конечное давление не должно превышать 3.5 бар.

### 9.1 Общая информация по устройствам для накачивания шин

При использовании в Германии, устройства для накачивания шин (Рис. 22-26) попадают под действие законодательства Германии в отношении калибровки (Официальный бюллетень – Закон об измерительных и калибровочных системах от 11 июля 1969 г., параграф 1, № 2, раздел 3).

Калибровка манометра действительна в течение двух лет с момента окончания календарного года, в котором проводилась последняя калибровка оборудования. При калибровке в соответствии с германскими нормами, указывается год, до которого оборудование считается откалиброванным, и/или дата, когда производилась калибровка, при калибровке в соответствии с нормами ЕС.

За любую перекалибровку отвечает оператор. Если необходимо повторить калибровку, пользователь оборудования должен сделать запрос в соответствующее управление.

Из соображений безопасности, клапан быстрого накачивания, предварительно настроенный на 3.5 бар, устанавливается выше по потоку, чем манометр, на накачивающих устройствах с педальным управлением, гарантируя, что максимальное давление накачивания не превысит 3.5 бар. Все операции по переключению клапана во время накачивания сопровождаются явно слышимым щелчком, который не является неисправностью.

Если для колеса требуется олее высокое давление, его необходимо накачивать на специальной накачивающей станции, оборудованной защитными устройствами (предохранительная решетка и т.п.).

## 9.2 Забортовка шин

**Забортовка** означает первоначальное закрепление шины на диске, позволяющее затем производить накачивание и выравнивание на посадочном диаметре диска.

### Меры предосторожности:

---

**ВНИМАНИЕ:** НЕ ИСПОЛЬЗУЙТЕ ШИНОМОНТАЖНЫЙ СТАНОК ДЛЯ НАКАЧИВАНИЯ ШИН.

---

**ПНЕВМАТИЧЕСКИЕ УСТРОЙСТВА ШИНОМОНТАЖНОГО СТАНКА ПРЕДНАЗНАЧЕНЫ ТОЛЬКО ДЛЯ ОБЛЕГЧЕНИЯ ЗАБОРТОВКИ БЕСКАМЕРНЫХ ШИН.**

---

НЕ ПРЕВЫШАЙТЕ МАКСИМАЛЬНОЕ ДАВЛЕНИЕ, РАЗРЕШЕННОЕ ПРОИЗВОДИТЕЛЕМ ШИН.

---



---

ВО ВРЕМЯ ЗАБОРТОВКИ ОПЕРАТОР ДОЛЖЕН СТОЯТЬ В СТОРОНЕ ОТ КОЛЕСА И ПОСТОЯННО СЛЕДИТЬ ЗА ДАВЛЕНИЕМ, ЧТОБЫ ИЗБЕЖАТЬ ИЗБЫТОЧНОГО ДАВЛЕНИЯ.

---



---

ПЕРЕД ЗАБОРТОВКОЙ ПРОВЕРЬТЕ СОСТОЯНИЕ ШИНЫ И ОБОДА ДИСКА.

---



---

ПРОВЕРЬТЕ ГЕРМЕТИЧНОСТЬ НИППЕЛЯ И ФИТИНГА НА КОНЦЕ ВОЗДУШНОГО ШЛАНГА. УТЕЧКА ВОЗДУХА МОЖЕТ ПРИВЕСТИ К НЕПРАВИЛЬНЫМ ПОКАЗАНИЯМ ДАВЛЕНИЯ И РИСКУ ДЛЯ БЕЗОПАСНОСТИ

---



---

ПОКАЗАНИЯ МАНОМЕТРА В НЕРАБОЧЕМ СОСТОЯНИИ ДОЛЖНЫ БЫТЬ НУЛЕВЫМИ.

---



---

ОКОНЧАТЕЛЬНАЯ ПОСАДКА БОРТА НА ОБОДЕ ДИСКА ЯВЛЯЕТСЯ ОДНОЙ ИЗ НАИБОЛЕЕ ОПАСНЫХ СТАДИЙ ПРОЦЕССА МОНТАЖА ШИН.

---



---

ДЛЯ ЗАВЕРШЕНИЯ ОПЕРАЦИИ ЗАБОРТОВКИ И ПРАВИЛЬНОГО НАКАЧИВАНИЯ ШИНЫ ПОМЕСТИТЕ ЕЕ В КОЖУХ СООТВЕТСТВУЮЩЕГО ТИПА.

---



---

РАЗРЫВ ШИНЫ, НЕЗАВИСИМО ОТ ПРИЧИНЫ, МОЖЕТ ПРИВЕСТИ К СЕРЬЕЗНЫМ ТРАВМАМ ИЛИ СМЕРТИ (**Рис. 22**).

---



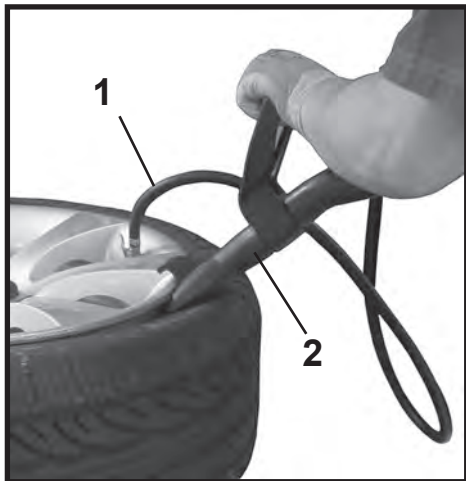
---

ИЗБЕГАЙТЕ УСТАНОВКИ ШИН, ДИАМЕТР КОТОРЫХ НА 1/2 ДЮЙМА МЕНЬШЕ ДИАМЕТРА ДИСКА, ПОСКОЛЬКУ ПРИ ЭТОМ НЕВОЗМОЖНО ГАРАНТИРОВАТЬ ПРАВИЛЬНУЮ ПОСАДКУ БОРТОВ НА ОБОДЕ, ЧТО МОЖЕТ СТАТЬ ИСТОЧНИКОМ ОПАСНОСТИ ВО ВРЕМЯ ДВИЖЕНИЯ АВТОМОБИЛЯ.

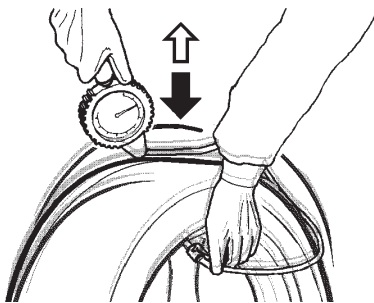
---



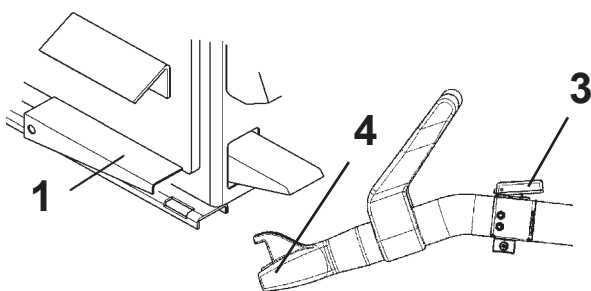
22



23



24



25



26

### Забортовка бескамерных шин:

Выполните забортовку на колесе, зафиксированном на шиномонтажном станке.

- Тщательно смажьте оба борта шины и внутреннюю поверхность обода.
- Вверните ниппель.
- Подсоедините шланг со сжатым воздухом к ниппелю (1, Рис. 23).
- Подайте сжатый воздух для посадки бортов шины на обод.

ОСТАНОВИТЕ ПОДАЧУ СЖАТОГО ВОЗДУХА, КАК ТОЛЬКО БОРТА ШИНЫ НАДЕЖНО СХВАТЯТСЯ С ОБОДОМ.

- Поместите колесо в специальный кожух, чтобы полностью накачать колесо и зафиксировать борта шины в посадочных местах обода.

Забортовка бескамерных шин иногда может быть затруднена тем, что борта шины находятся слишком близко друг к другу (из-за неправильного хранения) и не устанавливаются герметично на обод. В таком случае колесо можно поставить на пол в вертикальном положении и несколько раз почеканить, одновременно накачивая его с помощью наконечника и педального управления (Рис. 24).

### Забортовка с помощью сопла:

Станок может оснащаться устройством GT, необходимым для забортовки бескамерных шин.

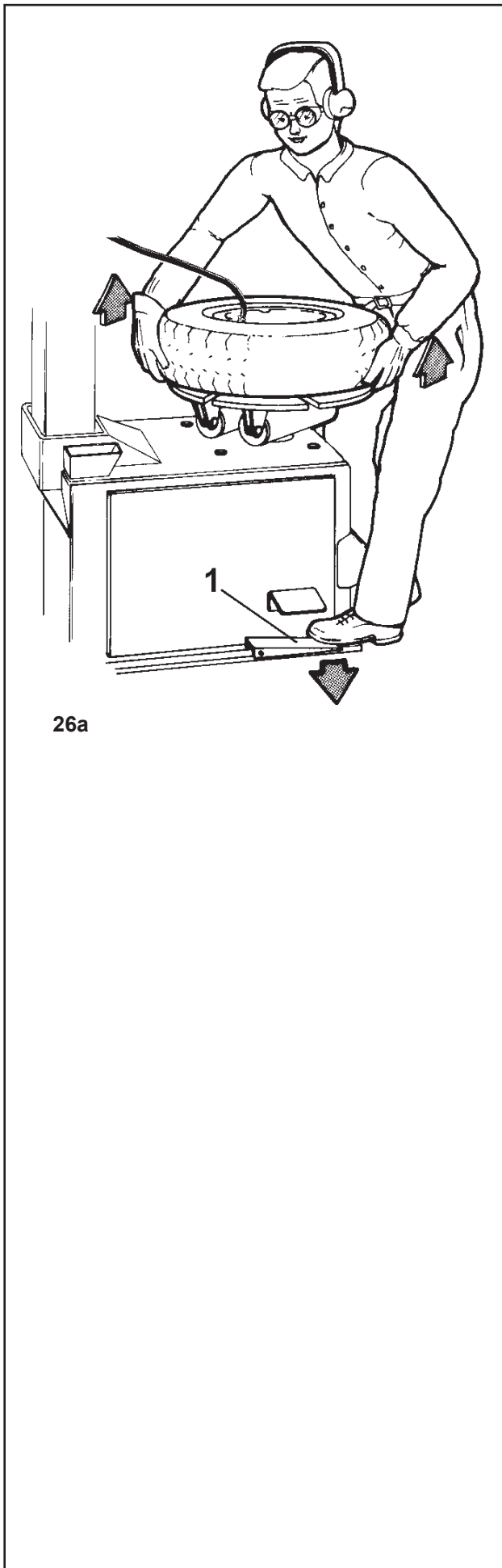
- Подсоедините шланг со сжатым воздухом к ниппелю (1, Рис. 23).
- Поместите наконечник устройства GT между шиной и ободом, направив струю воздуха внутрь шины (2, Рис. 23).
- Нажмите педаль управления накачиванием (1, Рис. 25) и кнопку (3, Рис. 25) на наконечнике. Форсунки (4, Рис. 25) выпускают большой объем воздуха, и борта шины правильно устанавливаются на фланцах обода, позволяя произвести последующее накачивание; одновременно с этим продолжается накачивание шины через ниппель.

ОСТАНОВИТЕ ПОДАЧУ СЖАТОГО ВОЗДУХА, КАК ТОЛЬКО БОРТА ШИНЫ НАДЕЖНО СХВАТЯТСЯ С ОБОДОМ.

- Поместите колесо в специальный кожух, чтобы полностью накачать колесо и зафиксировать борта шины в посадочных местах обода.

(Рисунок 26)

**ВНИМАНИЕ:** ПРИ РАБОТЕ С ЗАБОРТОВЩИКОМ НЕОБХОДИМО ИСПОЛЬЗОВАТЬ НАУШНИКИ ДЛЯ ЗАЩИТЫ ОТ ВОЗДЕЙСТВИЯ ШУМА И ОЧКИ ДЛЯ ЗАЩИТЫ ОТ ПЫЛИ И СТРУЖКИ, ПОСТУПАЮЩИХ ВМЕСТЕ СО СТРУЕЙ ВОЗДУХА.



26a

Если станок оснащен системой забортовки для бескамерных шин, встроенной в направляющие поворотного стола, выполните процедуру, приведенную ниже.

**Забортка с помощью устройства забортовки бескамерных шин на поворотном столе:**

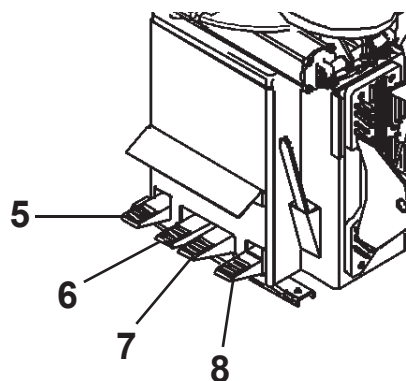
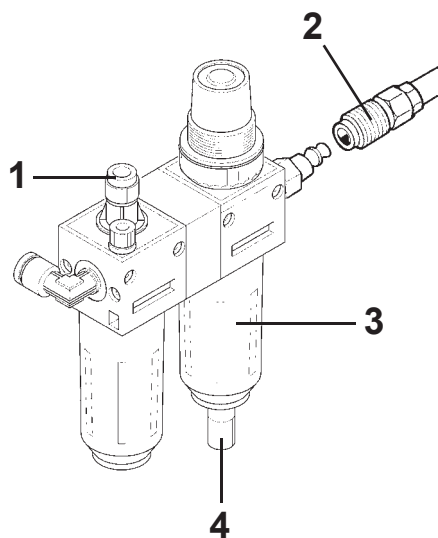
Действуйте следующим образом:

- A. Если возможно, зафиксируйте колесо изнутри. Иксация снаружи снижает эффективность работы забортовщика.
- B. Подсоедините шланг для накачивания ниппелю.
- C. Поднимите шину обеими руками, чтобы она сцепилась с краиной обода (**Рис. 26а**).
- D. Быстрым движением нажмите педаль накачивания. Верхний борт уже посажен на месте подъемным движением. Воздуха из наконечника забортовщика будет отражаться на нижнюю боковую стенку, устанавливая ее на место и создавая герметичное соединение.
- E. Выполните накачивание, как описывается в начале данного раздела.

**ПРИ РАБОТЕ С ЗАБОРТОВЩИКОМ НЕОБХОДИМО ИСПОЛЬЗОВАТЬ НАУШНИКИ ДЛЯ ЗАЩИТЫ ОТ ШУМА И ОЧКИ ДЛЯ ЗАЩИТЫ ОТ ПЫЛИ И ДРУГИХ ЗАГРЯЗНЕНИЙ, ПОСТУПАЮЩИХ СО СТРУЕЙ ВОЗДУХА.**

## 10. Обслуживание

Перед выполнением работ по обслуживанию необходимо отключить станок от сети питания, и обеспечить невозможность его случайного включения. Во время обслуживания необходимо соблюдать требования закона об охране труда.



27

Обычно шиномонтажный станок не требует специального обслуживания.

Редуктор постоянно смазывается, и поэтому не требует обслуживания.

Работы по обслуживанию, которые необходимо проводить регулярно, чтобы обеспечить корректную и безотказную работу станка, перечислены ниже:

- Очищайте станок ежедневно. Удаляйте загрязнения с зажимных губок и смазывайте направляющие.
- Проверяйте уровень масла в смазывающем устройстве каждые 2 – 3 дня. Уровень масла в смазывающем устройстве (Рис. 27) не должен опускаться ниже всасывающего патрубка. Для долива должно использоваться только масло с вязкостью 2.5°- 7° (16 - 55 сСт) при температуре 50°С (разрешенные типы масел указаны на наклейке на станке). После долива необходимо отрегулировать смазочное устройство следующим образом.
- Проверьте дозировку масла: После нажатия на педали (6 и 8, Рис. 27) 2 - 3 раза, в каплеуказатель должна попадать одна капля масла. При необходимости отрегулируйте дозировку масле с помощью дозирующего винта (1, Рис. 27).
- Регулярно сливайте конденсат из фильтра-влагоотделителя (3, Рис. 27). Для этого поверните стопорное кольцо (4, Рис. 27) против часовой стрелки.
- Один раз в месяц необходимо отключать станок от магистрали подачи сжатого воздуха (2, Рис. 27) и удалять конденсат из фильтра-влагоотделителя (3, Рис. 27).
- Один раз в год необходимо очищать от грязи подшипники, направляющие и аналогичные детали, и поддерживать плавность их работы.
- Смазывайте движущиеся части станка промышленной смазкой минимум один раз в год.
- Когда возникает необходимость, очищайте трубку уровня смазывающего устройства только водой, нефтью или спиртом (не используйте автомобильный бензин!).

### 10.1 Поиск и устранение неисправностей

Перед выполнением ремонтных работ необходимо отключить станок от сети питания, и обеспечить невозможность его случайного включения. Во время ремонтных работ необходимо соблюдать требования закона об охране труда.

При возникновении неисправности, которая не может быть устранена оператором, обращайтесь в отдел послепродажного обслуживания компании **Snap-on**.

### 10.2 Послепродажное обслуживание, запасные части

При заказе запасных частей не забывайте указывать серийный номер станка, указанный на паспортной табличке.

#### Послепродажное обслуживание:

На сайте компании представлена информация о технической поддержке заказчиков по всему миру:

<http://www.snapon-equipment.eu>  
 Горячая линия (международная) +49 8634 622-8996  
 Горячая линия (Германия): +49 8634 622-8994  
 Приемная +49 8634 622-0

• **Snap-on Equipment Germany** •

• Konrad-Zuse-Straße, 1 D-84579 Unterneukirchen

## 11. Технические данные 3300-24 smart

### (Базовая версия)

Диапазон размеров дисков для захвата снаружи	10" - 22"
Диапазон размеров дисков для захвата изнутри	12" - 24"
с губками для мотоциклетных колес	15" - 23"
Диапазон размеров для разбортировки:	2"-17"/50-430 мм
Ширина диска	3 - 12"

### - Стандартные электрические соединения -

(Стандарт)	230 В +/-10%, 1 фаза, 50/60 Гц, 16А
(Япония)	200 В +/-10%, 1 фаза, 50-60 Гц, 20А

**Крутящий момент** 1000 Нм

**Мощность двигателя** 0,9 кВт

**Частота вращения поворотного стола (об/мин)** 7/18

### - Параметры колеса -

со специальными губками для малоразмерных колес и колес тележек 7" - 13"

со специальными губками для колес легких грузовиков 17.5"

Максимальный диаметр колеса 1000 мм

Давление подачи сжатого воздуха 8-12 бар

Сила разбортовщика при давлении 10 бар и растворе рычага 200 мм 12060 Н

Расход воздуха на одно колесо, приблизительный 250-330 л

Уровень шума 70 дБ (А)

Уровень шума при накачивании шины струей воздуха 88,7 дБ (А)

### - Размеры станка -

Максимальная глубина (включая пространство для наклона стойки) 1340 мм

Максимальная ширина 1230 мм

Максимальная высота 1610 мм

Приблизительная масса 300 кг

### - Предлагаемые типы смазочных масел -

TAMOIL:	WHITE MINERAL OIL 15
SHELL :	ONDINA OIL 15
BP :	ENERGOL WT3
TOTAL :	LOBELIA SB 15
ESSO :	MARCOL 82

## 12. Утилизация станка

Если Вы решили утилизировать станок, обратитесь к продавцу, чтобы узнать расценки и правила утилизации, применяемые к станку.

### 12.1 Инструкции по утилизации Утилизация электрического и электронного оборудования

Во время утилизации по окончании срока службы оборудования Вы должны:

1. НЕ утилизировать станок вместе с городскими отходами, а утилизировать отдельно.
2. Получить у продавца информацию о пунктах сбора отходов, имеющих разрешение на утилизацию подобного оборудования.
3. Соблюдать стандарты по организации сбора и удаления отходов с целью предотвращения потенциального воздействия на окружающую среду и здоровье человека.



Этот знак указывает на то, что электрическое и электронное оборудование необходимо утилизировать отдельно от других отходов.

**Уведомление:** Информация, содержащаяся в данном документе, подлежит изменению без уведомления. Компания **Hofmann** не дает гарантий относительно настоящей документации. Компания **Hofmann** не несет ответственность за ошибки, содержащиеся в данном документе, или случайный и косвенный ущерб, связанный с предоставлением или использованием данного материала

Цифровой код SOE: OM\_HOF MONTY 3300-24 SMART\_15-06\_RU\_A\_ZEEWH762A08