

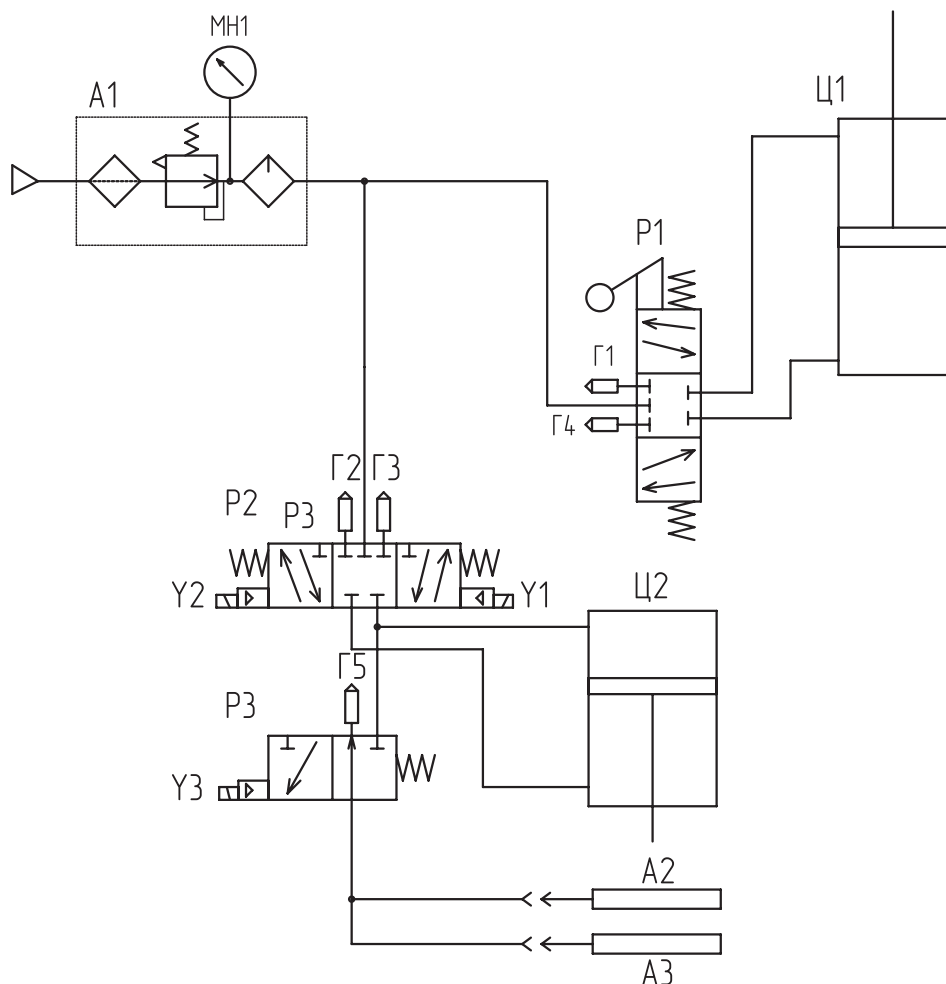
Эльф-П

Подкатной электрический вулканизатор с
пневматическим приводом

(редакция от 5.07.2019)

г. Омск

Схема пневматическая принципиальная вулканизатора «Эльф-П»



Условные обозначения.

A1 – Система подготовки воздуха; A2, A3 – пневмокамеры прижимов; Г1, Г2, Г3, Г4, Г5 – глушители; МН1 – манометр; P1 – распределитель 368-905; P2 – распределитель 338-015-02; P3 – распределитель 368-011-02; Ц1 – пневмоцилиндр подъема/опускания; Ц2 – пневмоцилиндр зажима прижимов; Y1, Y2, Y3 – соленоиды электромагнитов.

Уважаемый покупатель

Благодарим Вас за доверие, оказанное нашей компании, и выбор оборудования «СибЕК».

Для того чтобы наше сотрудничество было ещё более удобным и эффективным, предлагаем воспользоваться справочными on-line ресурсами на сайте www.sibek.ru.

Для правильного использования оборудования ознакомьтесь с настоящим руководством, которое предназначено для обеспечения правильной эксплуатации и поддержания его в исправном рабочем состоянии. После прочтения руководства сохраните его для наведения справок в дальнейшем, а также обеспечения гарантийного и после гарантийного обслуживания.

Обеспечение безопасной работы и возможность быстрого освоения нашего оборудования являются главными задачами данного руководства.

Рекомендации изготовителя

Подкатной электрический вулканизатор с пневматическим приводом «Эльф-П», представленный в настоящем руководстве, предназначен для вулканизации камерных и бескамерных шин легковых и грузовых автомобилей диаметром до 1,7 м и других видов работ, связанных с вулканизацией резины. Возможно использование вулканизатора и для ремонта шин сельскохозяйственной техники, (кроме К-700).

Основными достоинствами вулканизатора «Эльф-П» являются надёжность конструктивных решений, простота и удобство в эксплуатации. Наличие поворотной струбины, системы подготовки воздуха, блока автоматического управления, пневмоцилиндра перемещения верхнего нагревательного элемента и пневмоцилиндра подъёма/опускания поворотной струбины, самих нагревательных элементов с изменяемой геометрией рабочей поверхности обеспечивают высокое качество и низкую трудоёмкость выполняемых работ. Для обеспечения стабильности температуры нагревательных элементов в каждый из них встроены терморегуляторы.

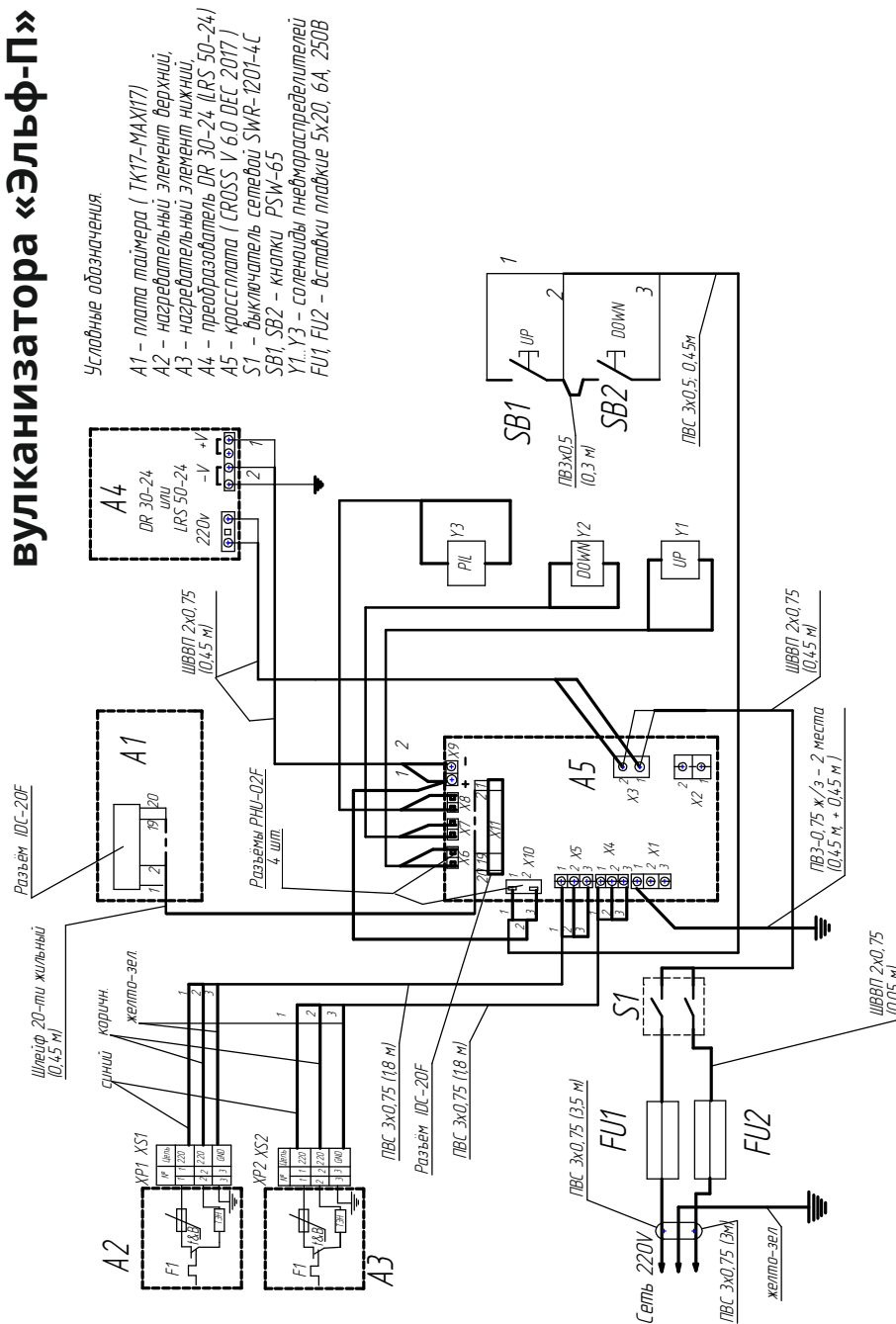
Вулканизатор «Эльф-П», представленный в настоящем руководстве, рекомендуется изготовителем для комплектования рабочих мест шиноремонтных предприятий, шиноремонтных участков автотранспортных предприятий, специализирующихся на ремонте шин грузовых автомобилей, а также сельскохозяйственной техники.

Для расширения ассортимента оказываемых услуг и обеспечения удобной работы персонала вулканизатор по специальному заказу комплектуется дополнительной оснасткой: приспособлением для приварки вентилей, комплектом угловых нагревательных элементов.



Внимание! Конструкция ряда узлов и деталей вулканизатора защищена патентами Российской Федерации и попадает под действие «Патентного закона РФ». Любое копирование узлов и деталей, изготовление чертежей и схем деталей узлов и вулканизаторов в целом запрещено и может быть подвергнуто преследованию в уголовном порядке.

Схема электрическая соединенный вулканизатора «Эльф-П»



11. Свидетельство о приёмке

Электрический вулканизатор с пневматическим приводом, модели

«Эльф-П», заводской номер _____

Соответствует требованиям технических условий ТУ 3468-004-23921788-2007, действующей конструкторской и технологической документации, принят ОТК и признан годным для эксплуатации. Соответствие стенда нормам безопасности подтверждено сертификатом соответствия Таможенного союза № ТС RU С- RU.АБ58.В.00468 от 26 сентября 2016 года, выданный Обществом с ограниченной ответственностью «Агентство по экспертизе и испытанию продукции».

Изготовитель: Индивидуальный предприниматель Ермачков Владимир Борисович. Место нахождения: Россия, 644069, г. Омск, ул. Герцена/ул. 18 Северная, дом 203/102.

Адрес места осуществления деятельности по изготовлению продукции: Россия, 644069, г. Омск, ул. 20 Северная, 107. Эл. почта: sales@sibek.ru. Тел.: +7 (3812) 97-22-70.

Дата изготовления:

«___» _____ 20__ г.

Подпись и штамп ОТК:

Дата продажи:

«___» _____ 20__ г.

Штамп торгующей организации.

Порядок использования текста настоящего руководства определён Ст. 18 Закона РФ «Об авторском праве и смежных правах». Никакая часть руководства по эксплуатации, включённая в комплект поставки вулканизатора не может быть воспроизведена полностью или частично, использована в любой форме без предварительного письменного разрешения предприятия-изготовителя.

Содержание

Рекомендации изготовителя	4
1. Общие указания	7
2. Основные технические характеристики	8
3. Эксплуатационные ограничения	9
4. Краткое описание вулканизатора	10
5. Упаковка	18
6. Подготовка и порядок работы с вулканизатором	18
6. 1. Подготовка вулканизатора к работе	18
6. 2. Порядок работы с вулканизатором	20
7. Техническое обслуживание вулканизатора	23
7. 2. Ежедневное техническое обслуживание	23
7. 3. Ежемесячное техническое обслуживание	24
7. 4. Ежегодное техническое обслуживание	25
8. Возможные неисправности и методы их устранения	26
9. Хранение, транспортировка, утилизация	29
10. Гарантии изготовителя	30
11. Свидетельство о приёмке	32
Приложение	33

10. 5. Предприятие-изготовитель, в случае выхода из строя вулканизатора, как в период гарантийного срока, так и после него, не обязывается компенсировать покупателю издержки, связанные с отправкой вулканизатора в ремонт.

10. 6. Предприятие-изготовитель, не несёт ответственности по гарантийным обязательствам в случаях, если:

- истёк срок гарантийного хранения или эксплуатации;
- предъявленный к ремонту вулканизатор разуконплектован;
- в руководстве по эксплуатации отсутствуют отметки ОТК изготовителя;
- не совпадает номер вулканизатора с номерами в руководстве по эксплуатации, либо в них имеются исправления;
- потребитель дорабатывал детали вулканизатора или производил их разборку;
- вулканизатор или его агрегаты и узлы использовались не по назначению;
- вулканизатор вышел из строя по вине потребителя в результате несоблюдения требований руководства по эксплуатации, небрежного обращения с ним или нанесения механических повреждений;
- отказ вулканизатора произошёл по вине покупного комплектующего изделия (предохранителя, терморегулирующего элемента, сальника, уплотнительной прокладки и т. п.).



10. 7. Мастерские гарантийного ремонта не принимают в ремонт вулканизатор и не обменивают отдельные детали, сборочные единицы и агрегаты вулканизатора не очищенные от пыли и грязи.

10. 8. Установленный срок службы электрического вулканизатора модели «Эльф-П» составляет 5 лет. Ресурс работы установленных деталей, комплектующих и агрегатов при правильном эксплуатировании оборудования с выполнением указаний по эксплуатации, своевременном обслуживании – рассчитан на установленный срок эксплуатации. Комплектование оборудования ЗИПом не предусмотрено.

Комплектность поставки:

1. Электрический вулканизатор «Эльф-П».
2. Руководство по эксплуатации.
3. Индивидуальная транспортная тара.

утилизируются на общих основаниях. Особых требований по утилизации не предъявляется.

10. Гарантии изготовителя

10. 1. Предприятие-изготовитель гарантирует соответствие вулканизатора требованиям действующим конструкторской и технической документации при соблюдении потребителем условий и правил транспортировки, хранения и эксплуатации.

10. 2. Гарантийный срок эксплуатации — 1 год со дня продажи вулканизатора через торговую сеть, но не более 1,5 лет с момента выпуска. В случае отсутствия в руководстве по эксплуатации штампа торгующей организации, гарантийный срок исчисляется со дня выпуска изделия предприятием-изготовителем.

10. 3. Предприятие-изготовитель обязуется в течении гарантийного срока безвозмездно ремонтировать либо заменять вышедшие из строя детали и вулканизатор в целом, если в течении указанного срока будет обнаружено их несоответствие требованиям конструкторской или технологической документации или отказ вулканизатора произошёл по вине предприятия-изготовителя.

Если по результатам исследования причины отказа вулканизатора установлено отсутствие конструктивного или производственного дефекта, то все затраты, понесённые изготовителем, оплачивает потребитель.

10. 4. В течение гарантийного срока ремонт производится за счёт покупателя в том случае, если он эксплуатирует вулканизатор не в соответствии с настоящим руководством по эксплуатации или не выполняет рекомендаций сервисного центра, направленных на обеспечение нормальной работы вулканизатора.

1. Общие указания

1. 1. Вулканизатор предназначен для эксплуатации в закрытых отапливаемых помещениях, защищённых от атмосферных осадков, при температуре воздуха от +10 до +35°C и относительной влажности от 30 до 85%.

После перевозки вулканизатора в зимних условиях необходимо перед использованием выдержать его, не снимая заводской упаковки, в указанных условиях в течение не менее 12 часов.



Для обеспечения безопасности обязательно наличие заземляющего контакта в используемой розетке питания.

1. 2. Помните, вулканизатор питается от сети переменного тока напряжением 220 В, это напряжение опасно для человека!

Для обеспечения безопасности обязательно наличие заземляющего контакта в используемой розетке питания.

Перед подключением вулканизатора к электросети, вызовите квалифицированного электрика для проверки заземления. Отключайте вулканизатор и отсоединяйте шнур питания от электросети по окончании работы, при проведении технического обслуживания, а также, в случае возникновения неполадок в работе и если вы собираетесь не использовать вулканизатор длительное время.

1. 3. Не допускается эксплуатация вулканизатора лицами, не прошедшими специальной подготовки и не ознакомившимися с данным руководством.

1. 4. Предприятие-изготовитель оставляет за собой право вносить изменения в конструкцию вулканизатора, не ухудшающие его технические характеристики и потребительские свойства.

1. 5. Предприятие-изготовитель не несёт ответственности ни за какие виды ущерба, причинённого в результате использования вулканизатора и (или) его узлов и деталей.

2. Основные технические характеристики

Наименование параметра	Значение
Средняя температура рабочей поверхности прижимов, °С	145±10%
Напряжение питания, В	220±10%
Рабочее давление сети питания сжатым воздухом, кг/см ²	7±1
Потребляемая мощность, Вт, не более	1220±10%
Ход каретки подъёма/опускания струбцины, мм, не менее	415
Рабочий ход штока пневмоцилиндра, мм, не менее	300
Диапазон изменения времени рабочего цикла таймера	от 1 мин. до 4 часов
Габаритные размеры (ДхШхВ), мм, не более	850x1250x1650
Габаритные размеры в упаковке (ДхШхВ), мм, не более	750 x1010x1480
Вес нетто, кг	94
Вес брутто, кг	120
Размер ремонтируемых шин, внешний диаметр, м	до 1,7
Степень защиты оболочки	IPX0
Класс защиты от поражения эл. током	I

Сообщения об ошибках на таймере		
Код ошибки	Вероятные причины	Рекомендуемые действия
dcLO	Пониженное напряжение питания	Выключите и включите вулканизатор, в случае повторного возникновения ошибки обратитесь в сервисный центр
E hb	Ошибка клавиатуры	
E AF	Ошибка FLASH-памяти	
Ошибка вида EU01	Ошибки пневмоклапанов	
Ошибка вида Er01	Ошибки реле	

9. Хранение, транспортировка, утилизация

9. 1. Хранение вулканизаторов «Эльф-П» должно осуществляться в упаковке изготовителя, в закрытых помещениях, при температурах окружающего воздуха от -40 до +50 °С и относительной влажности воздуха не более 85%.

9. 2. Транспортировка вулканизаторов «Эльф-П» может осуществляться только в упаковке изготовителя, любыми транспортными средствами, обеспечивающими защиту от атмосферных осадков. Способы погрузки, размещения и крепления при транспортировке должны соответствовать манипуляционным знакам на упаковке и должны обеспечивать сохранность упаковки и изделия в процессе транспортировки и хранения.

9. 3. Электрические вулканизаторы «Эльф-П» не содержат опасных и вредных веществ и материалов и по истечении срока службы

Внешние проявления неисправности	Вероятные причины	Рекомендуемые действия
После запуска рабочего цикла не нагреваются рабочие поверхности одного или обоих прижимов	Нарушение контакта в разъёме шнура питания прижима	Восстановить контакт
	Неисправен шнур питания прижима, его вилка или розетка	Отремонтировать либо заменить шнур питания, вилку, розетку
	Неисправен термopедохранитель	Заменить термopедохранитель в сервисном центре
	Неисправен терморегулятор	Заменить терморегулятор в сервисном центре
	Неисправен нагревательный элемент	Заменить нагревательный элемент в сервисном центре
	Неисправен семистор в цепи питания нагревательного элемента	Заменить семистор в сервисном центре
	Неисправна плата управления	Заменить плату управления в сервисном центре
Шум утекающего воздуха внутри корпуса вулканизатора	Ослабли зажимы пневмосистемы вулканизатора	Подтянуть зажимы
	Утечка воздуха через уплотнения пневмопереключателя	Заменить уплотнения пневмопереключателя
	Отсоединение пневмошлангов от элементов конструкции	Восстановить пневмосистему, обеспечив надёжное крепление шлангов
	Разрушения пневмошлангов	Заменить разрушенные шланги

3. Эксплуатационные ограничения

3. 1. Не допускается эксплуатация вулканизатора на открытом воздухе, под навесом, в местах повышенной влажности и в других условиях, не обеспечивающих надлежащую защиту от неблагоприятных воздействий окружающей среды.

3. 2. Применение самодельных плавких вставок (предохранителей) может привести к повреждению вулканизатора.

3. 3. Во избежание ожогов при соприкосновении с нагревательными элементами рекомендуется работать в хлопчатобумажных перчатках.

3. 4. Запрещается:

- включение вулканизатора в сеть напряжением более 220 В;
- оставление работающего вулканизатора без присмотра;
- изменение электрической схемы вулканизатора;
- питание пневмосистемы от случайных источников сжатого воздуха, не обеспечивающих номинального давления и не оборудованных устройствами влаго и маслоотделения;
- подключение пневмосистемы вулканизатора в обход системы подготовки воздуха;
- эксплуатация вулканизатора с незаправленным и/или неотрегулированным лубрикатором;
- включение электропитания и запуск программы вулканизации при снятых нагревательных элементах;
- подключение пневмокамер прижимов к источнику сжатого воздуха в обход блока автоматического управления;
- использование вулканизатора и его узлов не по назначению;
- самостоятельный ремонт узлов и деталей вулканизатора;
- самостоятельное внесение изменений в конструкцию вулканизатора, доработка узлов и деталей.

3. 5. При использовании вулканизатора не допускайте повышенного (более 8 кг/см²) давления в пневмосистеме.

Превышение давления в пневмосистеме приводит к разрушению пневмокамер прижимов!

3. 6. Не допускайте повышенного давления (более 15 кг/см²) в сети питания сжатым воздухом.

3. 7. Для увеличения ресурса прижимов и всего вулканизатора в целом не ремонтируйте изделия неочищенные от грязи и песка, инородных тел, используйте только кондиционные расходные материалы.

3. 8. Колёсные опоры вулканизатора предназначены для качения только по ровной поверхности.

3. 9. Не перемещайте вулканизатор во время вулканизации.

4. Краткое описание вулканизатора

4. 1. Процесс ремонта резиновых изделий с помощью вулканизатора заключается в сжатии между прижимами подготовленного к ремонту участка, где под действием тепла от нагревательного элемента прижима происходит сваривание и вулканизация ремонтных смесей с материалом ремонтируемого изделия.

Для равномерного распределения рабочего усилия по всей площади ремонтируемого участка и формирования его поверхности в пневмокамеры поступает сжатый воздух, который изменяет форму их поверхности.

Внешний вид панели таймера приведён на **Рис. 1. 1.**

Внешний вид вулканизатора, его основные части, узлы и органы управления на **Рис. 1. 2.** и **1. 3.**

4. 2. Весь процесс включающий в себя включение нагревателей прижимов, подачу сжатого воздуха в пневмокамеры прижимов, отключение нагревателей по истечении заданного времени, сброс

Внешние проявления неисправности	Вероятные причины	Рекомендуемые действия
При включении питания нет показаний на индикаторе таймера, сетевой выключатель светится	Нарушение контакта в соединителях проводов	Выявить и устранить неисправность в сервисном центре
	Неисправна плата управления	Заменить плату управления в сервисном центре
Прижим пережигает резиновые смеси	Велико время вулканизации	Уменьшить время вулканизации
	Некондиционные расходные материалы	Использовать расходные материалы согласно Разделу 6.
	Неисправен терморегулятор прижима	Заменить терморегулятор в сервисном центре
Шток одного из пневмоцилиндров не действует, подушка прижима не надувается	Работа в течении продолжительного времени с незаправленным лубрикаторм	Залить в лубризатор масло, выставить максимальную подачу масла, совершить несколько циклов, отрегулировать содержание масла в соответствии Разделом 6.
	Неисправен электромагнит пневмоклапана	Заменить электромагнит пневмоклапана
	Засорён один из пневмоклапанов	Перебрать пневмоклапан, удалить загрязнения
	Обрыв цепи питания одного из пневмоклапанов	Выявить и устранить обрыв
	Неисправна плата управления	Заменить плату управления в сервисном центре

8. Возможные неисправности и методы их устранения

8. 1. В процессе эксплуатации вулканизаторов могут возникнуть затруднения, характер которых и рекомендации по преодолению, приведены ниже.

Внешние проявления неисправности	Вероятные причины	Рекомендуемые действия
Не светится лампа в клавише выключателя электропитания, вулканизатор не работает	Нет напряжения в электросети	Вызвать электрика для восстановления электроснабжения
	Неисправна вилка или шнур питания	1. Заменить вилку шнура питания. 2. Заменить шнур питания
	Не горит индикатор разрыва электрической цепи — сработали автоматы защиты электрической цепи расположенные ниже панели управления вулканизатора	Вызвать электрика. После устранения причины срабатывания автоматов защиты, включить их
Резина недовулканизируется	Неисправен выключатель электропитания	Заменить выключатель
	Мало время вулканизации	Увеличить время вулканизации
	Некондиционные расходные материалы	Использовать расходные материалы согласно Разделу 6.
	Неисправен нагревательный элемент прижима	Заменить нагревательный элемент в сервисном центре
	Неисправен терморегулятор прижима	Заменить терморегулятор в сервисном центре

давления из пневмокамер прижимов осуществляется системой управления таймера без вмешательства оператора в соответствии с программой, установленной изготовителем в энергозависимую память системы управления таймера. Возврат штока пневмоцилиндра с верхним нагревательным элементом в исходное верхнее положение после завершения технологического цикла вулканизации, а также в случае возникновения нештатных ситуаций осуществляются оператором после нажатия кнопки «Стоп» на панели таймера с помощью кнопок управления перемещением верхнего нагревательного элемента. Программой также предусмотрено автоматическое возобновление процесса вулканизации и его завершение в соответствии с заданными режимами при включении питания после нештатного отключения вулканизатора.

Управление электронным таймером осуществляется кнопками: «Пуск», «Стоп», установленными на панели таймера. Индикация времени осуществляется двухразрядным цифровым индикатором.

Для установки требуемого времени вулканизации необходимо:

- а) включить питание вулканизатора;
- б) нажать кнопку «Стоп» (индикатор режима работы таймера светится);
- в) нажимая на кнопку «Пуск», установить на индикаторе время вулканизации;
- г) зафиксировать время вулканизации нажатием на кнопку «Стоп»;
- д) для запуска таймера и включения нагревательного элемента прижима нажать кнопку «Пуск». О запуске рабочего цикла сигнализирует мигающая точка на индикаторе режима работы таймера. О включении нагревательного элемента прижима (прижимов) сигнализируют светодиоды, расположенные слева от кнопки «Пуск».

Прерывание рабочего процесса и отключение электропитания нагревательных элементов в случае возникновения нештатной ситуации осуществляется нажатием кнопки «Стоп».

По истечении установленного времени таймер подаст звуковой сигнал, нагревательные элементы отключатся. Однократное нажатие кнопки «Стоп» выключит звуковой сигнал.

4. 3. Конструктивно вулканизатор представлен совокупностью агрегатов и узлов, смонтированных в соответствии с функциональными связями на вертикальном корпусе, закреплённом на основании.

4. 3. 1. Основание вулканизатора – рамная конструкция из труб прямоугольного сечения с направляющими и со шкафом управления, установленная на колёсные опоры.

На основании также размещён шкаф для принадлежностей с инструментальной полкой в верхней части и поручнем для перемещения вулканизатора.

4. 3. 2. По направляющим с помощью пневмоцилиндра перемещается каретка, на которой через шарнир с пазами двумя болтами закреплена струбцина. Шарнир позволяет развернуть струбцину в положение, отличное от вертикального.

На струбцине верхней части закреплён пневмоцилиндр, на шток которого через шаровой шарнир подсоединён верхний нагревательный элемент. Шаровой шарнир позволяет верхнему нагревательному элементу занять оптимальное положение при сжатии ремонтируемого участка изделия. В нижней части струбцины, соосно пневмоцилиндру, закреплена втулка, в которую в зависимости от предполагаемой работы можно установить нижний нагревательный элемент сразу или через опорную скобу.

4. 3. 3. На верхней панели шкафа управления размещены: выключатель сетевого питания, держатели плавких вставок и таймер управления.

4. 3. 4. Кнопками «Пуск» (зелёная) и «Стоп» (красная) электронного таймера устанавливается время выдержки и осуществляется запуск и прерывание рабочего цикла вулканизатора. Электронный таймер позволяет установить интервал от 1-й минуты до 4-х часов. Индикация выполняется двухразрядным цифровым индикатором.

7. 4. Ежегодное техническое обслуживание

Ежегодное техническое обслуживание включает в себя все работы по регламенту еженедельного технического обслуживания и дополнительно проверку работоспособности терморегуляторов прижимов.

7. 4. 1. Для проверки работоспособности терморегуляторов необходимо, проложив между прижимами гладкую пластину из материала с низкой теплопроводностью (резиновая полоса толщиной не менее 6 мм) и разместив между полосой и контролируемым прижимом термопару электронного мультиметра (не входит в комплект поставки), запустить вулканизатор на время не менее 30 минут и проконтролировать процесс изменения температуры рабочей поверхности, которая возрастая от начальной должна установиться при значении $145\text{ C}^{\circ}\pm 10\%$. Измерения производят для обоих прижимов в отдельности.

Первые три цикла (повышения/понижения) температуры в измерениях не учитывать, средняя температура определяется как среднее арифметическое между верхним и нижним значениями, зафиксированных за три полных срабатывания терморегулятора.

При выявлении несоответствия, необходимо заменить неисправный терморегулирующий элемент. Замена осуществляется специалистами сервисных центров.

7. 2. 4. Проверить наличие и при необходимости долить до требуемого уровня масло в резервуар лубрикатора системы подготовки воздуха.

Проверить и при необходимости откорректировать качество подготовки воздушно-масляной эмульсии согласно методике, изложенной в

Разделе 6. «Порядок работы с вулканизатором».

7. 2. 5. В конце рабочего дня выключите сетевой выключатель, отключите вулканизатор от системы питания сжатым воздухом и от сети электропитания. Удалите отстой из системы подготовки воздуха.

7. 2. 6. Дождитесь охлаждения рабочих поверхностей прижимов до безопасной температуры и удалите сухой ветошью с элементов конструкции пыль и грязь.

7. 2. 7. Очистите рабочие поверхности прижимов от остатков резины и других расходных материалов с помощью ветоши, смоченной небольшим количеством универсального растворителя «646». После этого протрите поверхности прижимов сухой, чистой ветошью.

7. 3. Ежемесячное техническое обслуживание

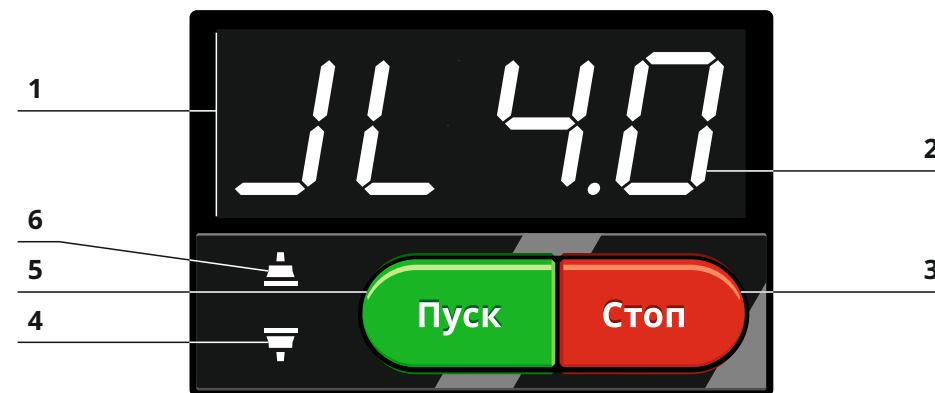
При ежемесячном техническом обслуживании проводятся работы, предусмотренные регламентом ежедневного технического обслуживания, и в дополнение производится очистка штоков от остатков старой смазки.

7. 3. 1. Очистите шток пневмоцилиндра ветошью, смоченной в керосине. Вытрите насухо чистой ветошью. После очистки на поверхность штока нанесите тонкий слой смазки «Литол-24».

7. 3. 2. Проверьте и при необходимости подтяните резьбовые соединения элементов конструкции вулканизатора.

Внешний вид панели таймера «Эльф-П»

Рис. 1. 1.



- | | |
|------------------------|--|
| 1 – индикатор режимов; | 4 – сигнализатор нагрева нижнего прижима; |
| 2 – индикатор времени; | 5 – кнопка «Пуск»; |
| 3 – кнопка «Стоп»; | 6 – сигнализатор нагрева верхнего прижима. |

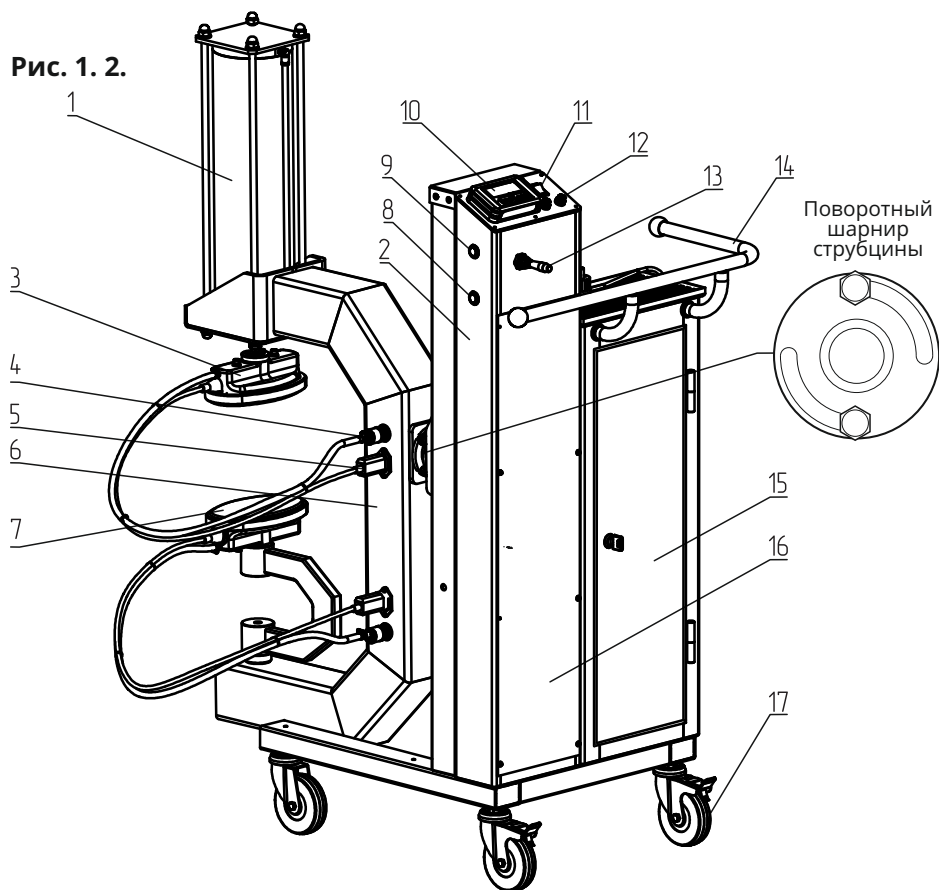
При установке времени до одного часа индицируются минуты, более одного часа — часы, а через точку — десятки минут.

4. 3. 5. Сетевые предохранители -- плавкие вставки на рабочий ток 6 А, предназначены для разрыва цепей питания в случае нарушения основной изоляции и в случае сокращения путей прохождения электрического тока при коротком замыкании для предотвращения поражения обслуживающего персонала.

4. 3. 6. Механизм подъема/опускания каретки состоит из направляющих, по которым с помощью пневмоцилиндра перемещается каретка с закреплённой на ней струбциной. Управление осуществляется пневмораспределителем с ручным управлением, рукоятка которого выведена на лицевую панель шкафа управления.

Внешний вид вулканизатора «Эльф-П»

Рис. 1. 2.



- | | |
|--|---------------------------------|
| 1 – пневмоцилиндр верхнего прижима; | 10 – таймер; |
| 2 – направляющие каретки; | 11 – сетевой выключатель; |
| 3 – верхний прижим; | 12 – держатели плавких вставок; |
| 4 – пневморозетка; | 13 – распределитель |
| 5 – электророзетка; | подъёма/опускания шланги; |
| 6 – шланг; | 14 – поручень; |
| 7 – нижний прижим; | 15 – шкаф для принадлежностей; |
| 8 – кнопка опускания верхнего прижима; | 16 – шкаф управления; |
| 9 – кнопка подъёма верхнего прижима; | 17 – колесо. |

7. Техническое обслуживание вулканизатора

7. 1. Своевременное техническое обслуживание и уход уменьшают износ трущихся деталей и способствуют продлению срока службы вулканизатора. Техническое обслуживание выполняется на месте установки вулканизатора персоналом обслуживающим его и ознакомившимся с настоящим руководством по эксплуатации. Для поддержания вулканизатора в работоспособном состоянии и обеспечения безопасных условий эксплуатации в течение всего срока службы, необходимо выполнять следующие виды технического обслуживания:

- ежедневное техническое обслуживание;
- ежемесячное техническое обслуживание;
- ежегодное техническое обслуживание.

Перед всеми работами по техническому обслуживанию и уходу отключите питание сжатым воздухом и шнур электропитания от сети переменного тока.

7. 2. Ежедневное техническое обслуживание.

Ежедневное техническое обслуживание включает в себя действия, совершаемые в начале рабочего дня и в конце его.

7. 2. 1. В начале рабочего дня необходимо осмотреть и убедиться в исправности электрошнуров и разъёмов нагревательных элементов, воздухопроводов и самих пневмокамер прижимов.

7. 2. 2. Убедиться в отсутствии течи сжатого воздуха из пневмосистемы вулканизатора и работоспособности дренажного клапана отстойника влагомаслоотделителя.

7. 2. 3. Проверить и при необходимости отрегулировать давление воздуха в пневмосети вулканизатора в пределах 7 ± 1 кг/см².

дожмите его верхним прижимом и запустите рабочий цикл кнопкой «Пуск» на таймере.

Внимание! Во избежание ожога не прикасайтесь к поверхностям и корпусам прижимов в процессе рабочего цикла!

6. 2. 4. По завершении рабочего дня выключите выключатель сетевого питания, отключите питание сжатым воздухом и отсоедините шнур питания от электросети.

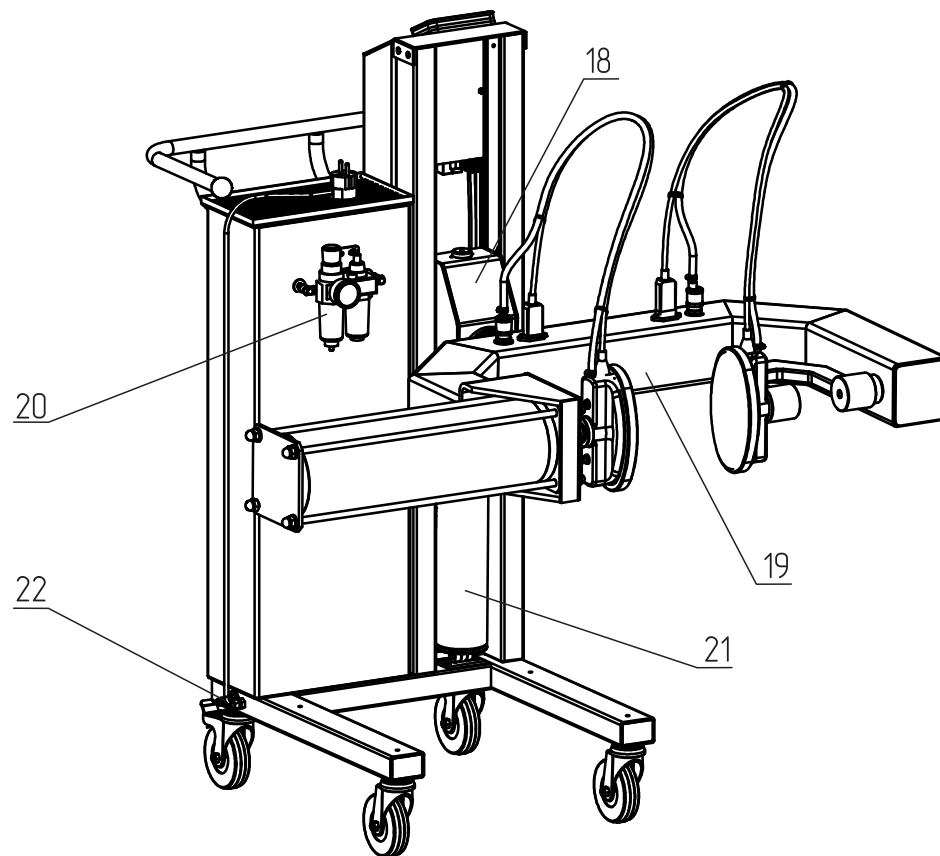
6. 2. 5. Качество ремонта во многом зависит от используемых материалов и строгого соблюдения режимов вулканизации. Электрически вулканизатор «Эльф-П» рассчитан на применение расходных материалов соответствующих ГОСТ 263179. При этом необходимо обратить внимание на следующее:

- а) не допускаются включения посторонних предметов и подвулканизированных участков в камерной клеевой резине;
- б) листовые резиновые смеси должны иметь гладкую поверхность без разрывов, вмятин, складок, пузырей и посторонних включений;
- в) не допускается наличие влаги на поверхности резиновых материалов;
- г) резинотканевые материалы не должны иметь порезов, складок, растяжений и оголения нитей, а также других механических повреждений;
- д) резиновый клей должен иметь массовую долю 7 — 10 % по сухому остатку;
- е) срок хранения расходных материалов не должен превышать 6 месяцев со дня изготовления.

Время вулканизации устанавливается с учётом указаний из технических условий на конкретный материал, опыта работы и характера повреждений ремонтируемого изделия.

Внешний вид вулканизатора «Эльф-П»

Рис. 1. 3.



- 18 – каретка струбины;
- 19 – струбина в повернутом положении;
- 20 – система подготовки воздуха;
- 21 – пневмоцилиндр подъёма/опускания струбины;
- 22 – штекер пневмовхода.

4. 3. 7. На каретке установлен поворотный шарнир, служащий для поворота струбцины вокруг горизонтальной оси в необходимое положение. Для поворота струбцины ослабьте два болта шарнира.

4. 3. 8. На боковой поверхности струбцины установлены пневморозетки для подключения пневмокамер и электрические розетки для подключения нагревателей прижимов.

4. 3. 9. Система подготовки воздуха размещена на тыльной части шкафа для принадлежностей и предназначена для очистки воздуха, поступающего из пневмосети, регулировки и поддержания необходимого давления в пневмосети вулканизатора. Контроль давления осуществляется по манометру, входящему в состав системы.

В лубрикаторе системы производится подготовка воздушно масляной смеси для смазки подвижных элементов пневмосистемы. Содержание масла в смеси регулируется винтом, расположенным на верхнем торце лубрикатора. Завёрнутый по часовой стрелке до упора винт соответствует минимальному расходу масла. Регулировку см. в

Разделе 6. «Подготовка и порядок работы с вулканизатором».

4. 3. 10. В шкафу управления под панелью расположен источник вторичного питания, а за передней крышкой пневмораспределителя и основной монтаж электро и пневмосхем. Система автоматического управления — совокупность электронных, электрических и пневмомеханических устройств, обеспечивающих взаимодействие узлов и механизмов вулканизатора в соответствии с программой управления. Основой блока является однокристалльный микроконтроллер с энергозависимым ПЗУ, расположенный в таймере.

Управляющими элементами являются распределители с электропневматическим управлением и электронные ключи, порядок работы которых определён управляющей программой, записанной в ПЗУ изготовителем.

4. 3. 11. Верхний и нижний прижимы представляют из себя металлические площадки овальной формы со встроенными ТЭНами.

Рабочие поверхности прижимов образованы пневмокамерами,

питания в положение «О» и подключите вулканизатор к электросети. Подключите сжатый воздух к системе подготовки воздуха вулканизатора и убедитесь по показаниям манометра, что давление в пневмосистеме вулканизатора соответствует 7 ± 1 кг/см², при необходимости отрегулируйте его.

Включите питание вулканизатора. Поднимите верхний прижим в верхнее положение. При ремонте колёс большого размера разверните струбцину в удобное положение, для чего: ослабьте гаечным ключом на шарнире болты крепления струбцины, разверните её и заверните болты до упора.

Установите на таймере время рабочего цикла, используя кнопки «Пуск» и «Стоп».

Нажмите кнопку «Стоп» показания таймера обнулится, нажимая кнопку «Пуск», установите необходимое по технологии время вулканизации для данного типа резиновой смеси. Нажмите кнопку «Стоп» — время вулканизации запомнится ОЗУ таймера.

Соориентируйте прижимы сообразно форме ремонтируемого участка изделия.

6. 2. 2. Используя кнопки управления перемещением верхнего нагревательного элемента, закрепите предварительно очищенное и подготовленное к вулканизации изделие на вулканизаторе таким образом, чтобы ремонтируемый участок оказался между прижимами, а вся его площадь перекрывалась рабочими поверхностями прижимов. Для удобства установки ремонтируемого изделия нижний нагревательный элемент можно установить на один из двух сменных штоков.

Внимание! Запрещается подготовка к ремонту и ремонт изделий на нижнем прижиме, струбцине или корпусе вулканизатора!

При размещении изделия в рабочей зоне вулканизатора сориентируйте изделие и прижимы относительно друг друга так, чтобы касательная к средней точке ремонтируемого участка была примерно параллельна рабочим поверхностям прижимов. Придерживая ремонтируемое изделие в указанном положении,

6. 1. 6. Режим программирования таймера

Кнопкой «Стоп» (красного цвета) обнулите показания индикатора таймера, кнопкой «Пуск» (зелёного цвета) установите на индикаторе таймера значение 10 минут и нажмите кнопку «Стоп» это значение запомнит оперативное запоминающее устройство. Для запуска таймера и начала работы нажать кнопку «Пуск», для остановки рабочего цикла нажать кнопку «Стоп». Повторное нажатие кнопки «Стоп» сбрасывает запрограммированное значение на «0».

6. 1. 7. Управляя рычажком пневмораспределителя поднимите струбцину в удобное положение.

6. 1. 8. Сориентируйте прижимы так, чтобы их рабочие поверхности были параллельны и однонаправлены. Уложите на нижний прижим резиновую полосу и манипулируя кнопками перемещения верхнего нагревательного элемента, подведите его до соприкосновения с резиновой пластиной. Запустите вулканизатор нажатием кнопки «Пуск». Пневмоцилиндр создаст рабочее давление между прижимами, включаются нагревательные элементы прижимов, и через 30 секунд включится подача воздуха в пневмокамеры прижимов. О начале рабочего цикла свидетельствует мигающая точка на индикаторе таймера. По истечении заданного времени таймер подаст звуковой сигнал о завершении рабочего цикла, нажмите кнопку «Стоп» на панели таймера, сигнал отключится.

Подача воздуха в пневмокамеры прекращается за три секунды до подачи сигнала об окончании рабочего технологического цикла.

Манипулируя кнопками управления пневмоцилиндром перемещения верхнего прижима, отведите его в верхнее положение. Удалите резиновую полосу и убедитесь, что рабочие поверхности обоих прижимов прогреваются.

6. 2. Порядок работы с вулканизатором

Перед началом работы убедитесь, что на рабочих поверхностях прижимов нет загрязнений и повреждений. Установите выключатель

которые под действием сжатого воздуха изменяют форму. Тильная сторона прижима закрыта крышкой с установленными на ней крепёжными элементами. Периферия прижима обрамлена бандажом из материала с низкой теплопроводностью.

Под крышкой размещены терморегулятор и термopредохранитель, срабатывающий при выходе из строя терморегулятора и при повышении температуры прижима выше критической. Замена термopредохранителей и терморегуляторов осуществляется в сервисных центрах.

4. 3. 12. В правой нижней части основания находится штекер для подсоединения пневморозетки со шлангом от магистрали сжатого воздуха и кабель сетевого питания.

4. 3. 13. На левой боковой стороне шкафа управления размещены кнопки управления перемещением верхнего нагревательного элемента. Управляя ими, верхний нагревательный элемент подводится к ремонтируемому месту изделия, изделие, ориентируется окончательно и поджимается верхним прижимом, и только после этого подаётся через таймер сигнал «Пуск». После включения рабочего режима кнопки управления перемещением верхнего нагревательного элемента блокируются.

4. 3. 14. Все детали и узлы вулканизатора имеют защитнодекоративное покрытие.

5. Упаковка

5. 1. Для обеспечения сохранности при хранении и транспортировке, вулканизатор упаковывается в индивидуальную транспортную тару, представляющую из гофрокартона, охваченный реечным каркасом, оцинкованным металлической лентой. Собственно вулканизатор, законсервированный и подготовленный к транспортировке в соответствии с конструкторской документацией, закрепляется на жёстком дощатом основании ящика. Все неокрашенные детали консервируются и закрепляются. Все детали и вулканизатор укрываются полиэтиленовой плёнкой и гофрокартоном.

Разрушение фрагментов упаковки, как правило свидетельствует о нарушении условий транспортировки и хранения, и может являться основанием для отклонения претензий по комплектности и состоянию вулканизатора.

5. 2. Конструкция упаковки допускает складирование не более 2 рядов в высоту. Конструкция упаковки может быть изменена изготовителем при условии сохранения её защитных свойств.

6. Подготовка и порядок работы с вулканизатором

6. 1. Подготовка вулканизатора к работе

6. 1. 1. Распакуйте вулканизатор.

6. 1. 2. Снимите закрепляющие шины и крепёжные болты.

6. 1. 3. Установите на место и закрепите опорные колёса, (передние не вращающиеся на вертикальной оси — сориентируйте по направлению перемещения), законтрите колёса контргайками.

6. 2. 3. По истечении времени рабочего цикла, о чём свидетельствует звуковой сигнал таймера и возврат его показаний в исходное состояние, нажмите кнопку «Стоп», управляя кнопками перемещения верхнего прижима поднимите его в верхнее положение и снимите изделие с вулканизатора.

6. 1. 4. Заправьте резервуар лубрикатора системы подготовки воздуха около 50 мл индустриального масла И20А ГОСТ 20799D5 или аналогичного. Отрегулируйте содержание масла в воздушной смеси, поступающей в пневмосистему вулканизатора. Для этого необходимо завернуть регулировочный винт лубрикатора до упора, а затем отвернуть на 5 оборота. Окончательную регулировку произведите во время работы по расходу масла: он должен составлять 1 каплю масла на 5 — 10 рабочих циклов.

Повышенное содержание масла в воздушной смеси приводит к его перерасходу и загрязнению элементов пневмосистемы и автоматики, а отсутствие масла в воздушной смеси может повлечь за собой выход из строя пневмокамер и всего вулканизатора.

6. 1. 5. Выключатель электропитания установите в положение «О» выключено. Подсоедините воздушные шланги и шнуры электропитания прижимов к розеткам в соответствии с их расположением. Подключите вулканизатор к сети питания сжатым воздухом шлангом с быстросъёмной розеткой и установите регулятором давления системы подготовки воздуха давление в пределах 7 ± 1 кг/см². Для регулировки давления необходимо оттянуть маховичок регулятора на 3 — 4 мм от корпуса вдоль его оси и вращением добиться нужных показаний на встроенном в систему подготовки воздуха манометре. Приложив усилие вдоль оси маховика вернуть его в исходное положение. Подключите шнур электропитания к сети. Включите электропитание вулканизатора, при этом верхний прижим должен подняться в верхнее исходное положение.