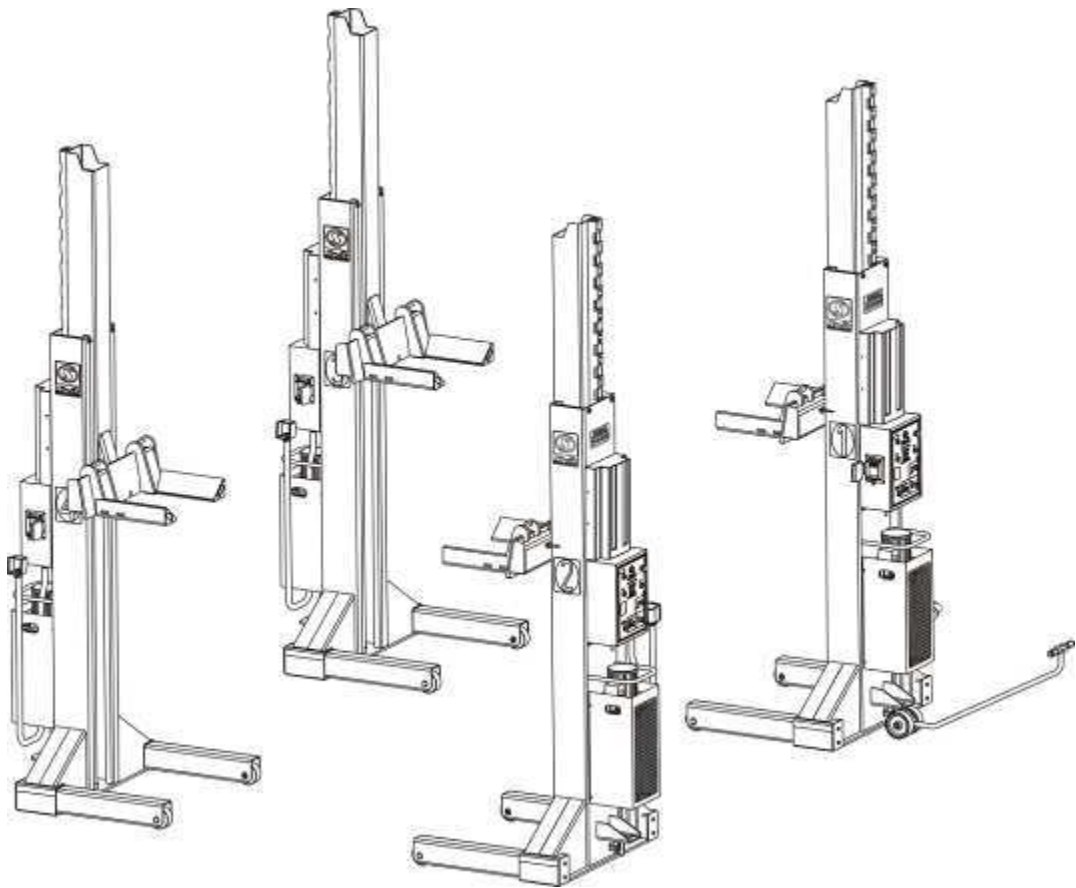




ПОДЪЕМНИК ЭЛЕКТРОГИДРАВЛИЧЕСКИЙ
ПЕРЕДВИЖНОЙ
Модели «ПГП-24000/4»,
«ПГП-36000/6»

Руководство по эксплуатации



Редакция 01-06-19

EAC

СОДЕРЖАНИЕ

1 НАЗНАЧЕНИЕ	4
2 ТЕХНИЧЕСКИЕ ХАРАКТЕРИСТИКИ	5
3 КОМПЛЕКТ ПОСТАВКИ	5
4 УСТРОЙСТВО И РАБОТА	6
4.3 Графический интерфейс	14
4.3.1 Сервисное меню.....	14
4.3.2 Штатный режим	14
4.3.3 Режим диагностики	16
4.3.4 Режим калибровки.....	16
4.3.5 Информация	18
4.4 Нумерация стоек	18
5 УКАЗАНИЯ МЕР БЕЗОПАСНОСТИ.....	19
6 МОНТАЖ И ПОДГОТОВКА ПОДЪЕМНИКА К ЭКСПЛУАТАЦИИ.....	21
6.9 Освидетельствование подъемника.....	23
7 ПОРЯДОК РАБОТЫ.....	24
7.1 Подготовка подъемника к работе.....	24
7.2 Подъем автомобиля.....	24
7.3 Постановка и снятие кареток с фиксаторов.....	25
7.4 Опускание автомобиля.....	25
7.5 Блокировки	26
8 ТЕХНИЧЕСКОЕ ОБСЛУЖИВАНИЕ	28
9 ВОЗМОЖНЫЕ НЕИСПРАВНОСТИ И СПОСОБЫ ИХ УСТРАНЕНИЯ	30
10 ГАРАНТИЙНЫЕ ОБЯЗАТЕЛЬСТВА	32
11 СВИДЕТЕЛЬСТВО О ПРИЕМКЕ.....	32
12 СВИДЕТЕЛЬСТВО ОБ УПАКОВКЕ	33
13 ТРАНСПОРТИРОВАНИЕ И ХРАНЕНИЕ	33
14 СВЕДЕНИЯ О РЕКЛАМАЦИЯХ.....	33
15 ЛИСТ РЕГИСТРАЦИИ	35
ПРИЛОЖЕНИЕ А	36
ПРИЛОЖЕНИЕ Б.....	37
ПРИЛОЖЕНИЕ В	38
ПРИЛОЖЕНИЕ Г	39
ПРИЛОЖЕНИЕ Д	40

Настоящий документ предназначен для ознакомления с конструкцией и принципом работы подъемника, правилами монтажа и эксплуатации.

Примечание

В связи с постоянной работой по совершенствованию подъемника, в конструкцию могут быть внесены незначительные изменения, неотраженные в настоящем руководстве по эксплуатации и не влияющие на качество и надежность подъемника.

Актуальные версии Руководств по эксплуатации можете найти на сайте www.sivik.ru

ВНИМАНИЕ! В данном подъемнике применены следующие устройства, обеспечивающие безопасность при его эксплуатации:

Устройство защитного отключения от поражения электрическим током.

1) Электронная система синхронизации процесса подъема и опускания автомобиля (т.е. обеспечения при работе в автоматическом режиме разности высоты подъема или опускания автомобиля на стойках подъемника в пределах 60 мм, независимо от нагрузки, приходящейся на каждую стойку).

2) Устройство фиксирующее (фиксатор, цепь и электромагнит), препятствующее самопроизвольному опусканию кареток и действующее на высоте от 200 мм до 1641 мм.

3) Электрозамок для предохранения от несанкционированного доступа.

4) Кнопка аварийного отключения (экстренного останова) подъемника.

5) Автоматическая остановка при подъеме/опускании в крайних верхнем/нижнем положениях каретки.

6) Автоматическая остановка в случае выхода из строя одного из датчиков системы синхронизации.

7) Армированный рукав для защиты силового и интерфейсного кабелей от случайного повреждения.

1 НАЗНАЧЕНИЕ

1.1 Подъемник электрогидравлический передвижной предназначен для подъема автомобилей и автобусов за колеса, с нагрузкой на колесо не более 6,0 т, в составе набора 4, 6 стоек. Не разрешается поднимать только переднюю или заднюю ось автомобиля.

1.2 Подъемник предназначен для работы в климатических условиях УХЛ 4.2 ГОСТ 15150 (в закрытых помещениях при температуре от +10°C до +35°C и относительной влажности воздуха до 80%).

2 ТЕХНИЧЕСКИЕ ХАРАКТЕРИСТИКИ

Подъемник электрогидравлический передвижной	ПГП-24000/4	ПГП-36000/6
2.1 Тип подъемника	передвижной	
2.2 Вид привода	электрогидравлический	
2.3 Количество стоек, шт.	4	6
2.4 Грузоподъемность, т:	6	
- подъемника	24	36
- стойки		
2.5 Способ подъема	За колеса	
2.6 Диаметр колес, мм	600 ÷ 1200	
2.7 Высота подъема, мм, не более	1700	
2.8 Высота на верхнем фиксаторе, мм	1641 ± 5	
2.9 Время подъема, с, не более	80	
2.10 Время опускания под грузом, с, не более	80	
2.11 Напряжение в системе управления, В	12	
2.12 Электродвигатель насосной станции:		
- мощность, кВт	2,2	
- напряжение, В	380	
- частота переменного тока, Гц	50	
- частота вращения, об/мин	1410	
2.13 Потребляемая мощность подъемника, кВт	8,8	13,2
2.14 Тип насосной станции	VAPU-380V(2)	
2.15 Максимальное давление в гидросистеме, атм.	205	
2.16 Объем масла в гидросистеме стойки, л	12	
2.17 Рабочая жидкость	Масла гидравлические И-40А (И-Г-А-68), и другие класса вязкости 51-75 ISO 3448	
2.18 Расстояние между стойками, м:		
- по ширине, не более	4	
- по длине, не более	8,5	
2.19 Габаритные размеры стойки, мм:		
- длина, не более	1320	
- ширина, не более	1150	
- высота	2670 ÷ 3700	
2.20 Масса, кг:		
- стойки	550	
- подъемника	2200	3300

3 КОМПЛЕКТ ПОСТАВКИ

Подъемник электрогидравлический передвижной	ПГП-24000/4	ПГП-36000/6
3.1 Стойка главная, шт.	1 (№1)	1 (№1)
3.2 Стойка второстепенная, шт.	3(№№2,3,4)	5(№№ 2,3,4,5,6)
3.3 Тележка в сборе, шт.	2	2
3.4 Канистры с маслом гидравлическим, л.	50	75
3.5 Руководство по эксплуатации, шт.	1	1
3.6 Упаковка, мест	2	3

4 УСТРОЙСТВО И РАБОТА

4.1 Подъемник состоит из: модель ПГП-24000/4 (рисунок 4.1) – четырех стоек – главной №1 и второстепенных №№ 2, 3, 4; модель ПГП-36000/6 (рисунок 4.2) – шести стоек - главной №1 и второстепенных №№ 2, 3, 4, 5, 6. Подъемник модели ПГП-24000/4 возможно переоборудовать в подъемник модели ПГП-36000/6 при дополнительном приобретении стоек (от модели ПГП-36000/6) №5 и №6.

4.2 Все стойки снабжены однотипными пультами управления 12, в каждом имеется контроллер синхронизации подъема/опускания и графический дисплей. На стойке главной №1 дополнительно установлен пульт распределения питания 14 с УЗО и электрозамком (рисунок 4.9). Конструкция каждой стойки включает следующие основные узлы и детали (рисунки 4.5, 4.6, 4.7):

- колонну – 1;
- каретку – 2;
- гидроцилиндр – 3;
- опоры с колесами – 4;
- гидростанцию – 5;
- подхват левый – 6;
- подхват правый – 7;
- устройство фиксирующее (электромагнит – 8; датчик положения фиксатора – 9; цепь – 25; фиксатор – 24);
- устройство отсчета (преобразователь перемещения – 28; датчик высоты с редуктором – 10);
- пульт управления – 12;
- пульт распределения питания (для главной стойки) – 14;
- кожух – 15;
- подложку – 16;
- клин – 17;
- крышки – 18;
- болт – 19;
- кожух гидростанции – 20;
- линейки – 21, стрелки – 22;
- упоры – 23;
- соединительный кабель со штекером – 26;
- тележка для передвижения стоек – 29;
- болт-пробка – 30;
- накладка – 31.

Стойки перемещаются по полу с помощью тележки 29. Подхваты 6 и 7 легко регулируются на балке каретки в зависимости от диаметра колеса автомобиля. Гидроразводка стоек выполнена металлическими трубами согласно схемы гидравлической принципиальной (Приложение А). Клапаны предохранительные гидростанций настроены на заданное давление и опломбированы (рисунок 4.6). Силовой и управляющий кабели защищены от случайного повреждения армированным рукавом. Лицевая панель пультов управления показана на рисунке 4.8.

4.3 Электроразводка пульта распределения питания выполнена согласно схемы электрической принципиальной (Приложение В), стоек согласно схемы электрической принципиальной (Приложение Г).

4.4 Подключение подъемника производить согласно схемы электрической принципиальной (Приложение Б). Допускается произвольное чередование стоек.

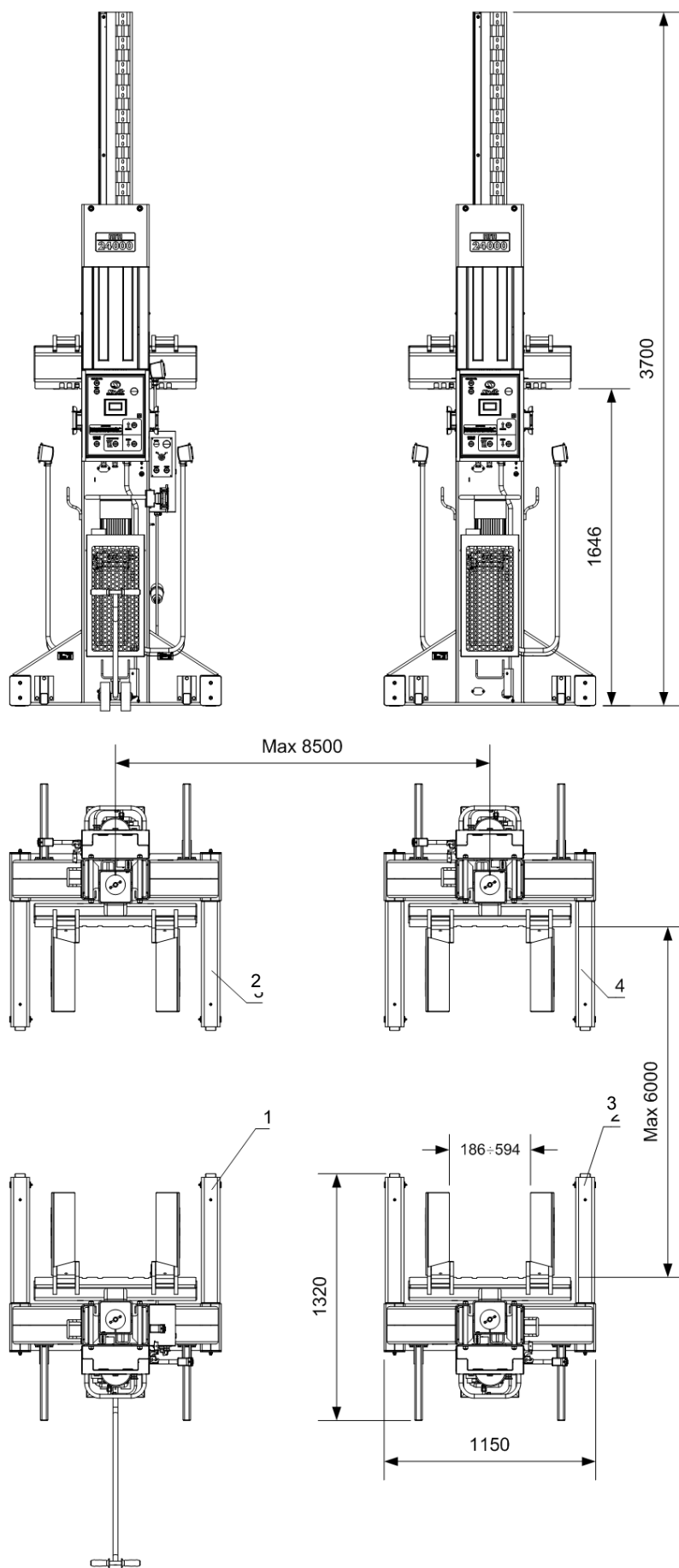


Рисунок 4.1 - Общий вид подъемника ПГП-24000/4

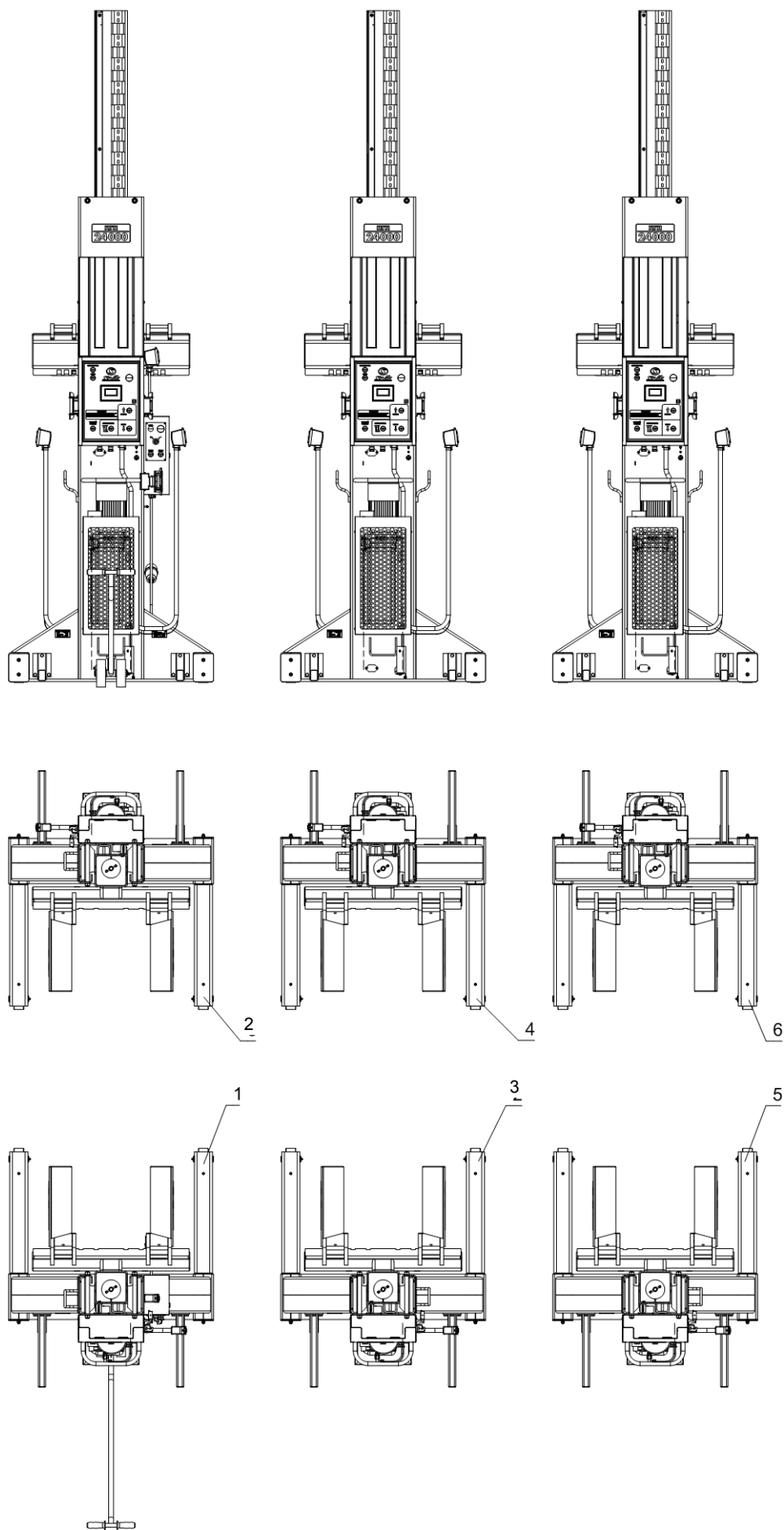


Рисунок 4.2 - Общий вид подъемника ПГП-36000/6

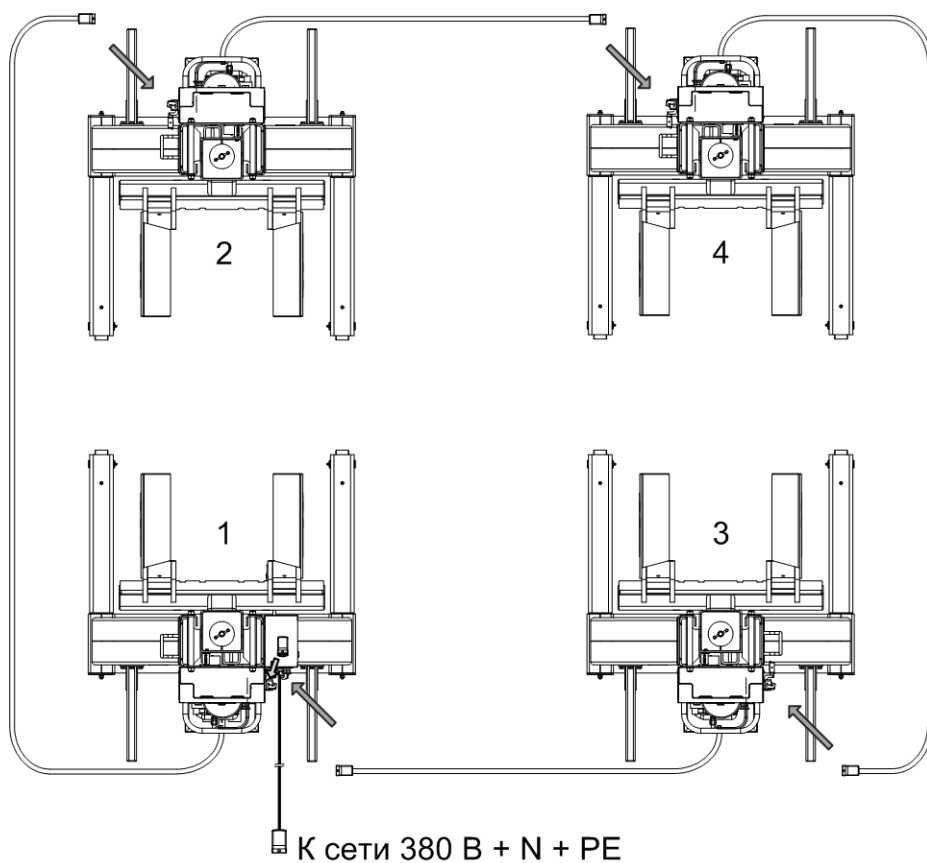


Рисунок 4.3 - Схема подключения четырех стоек

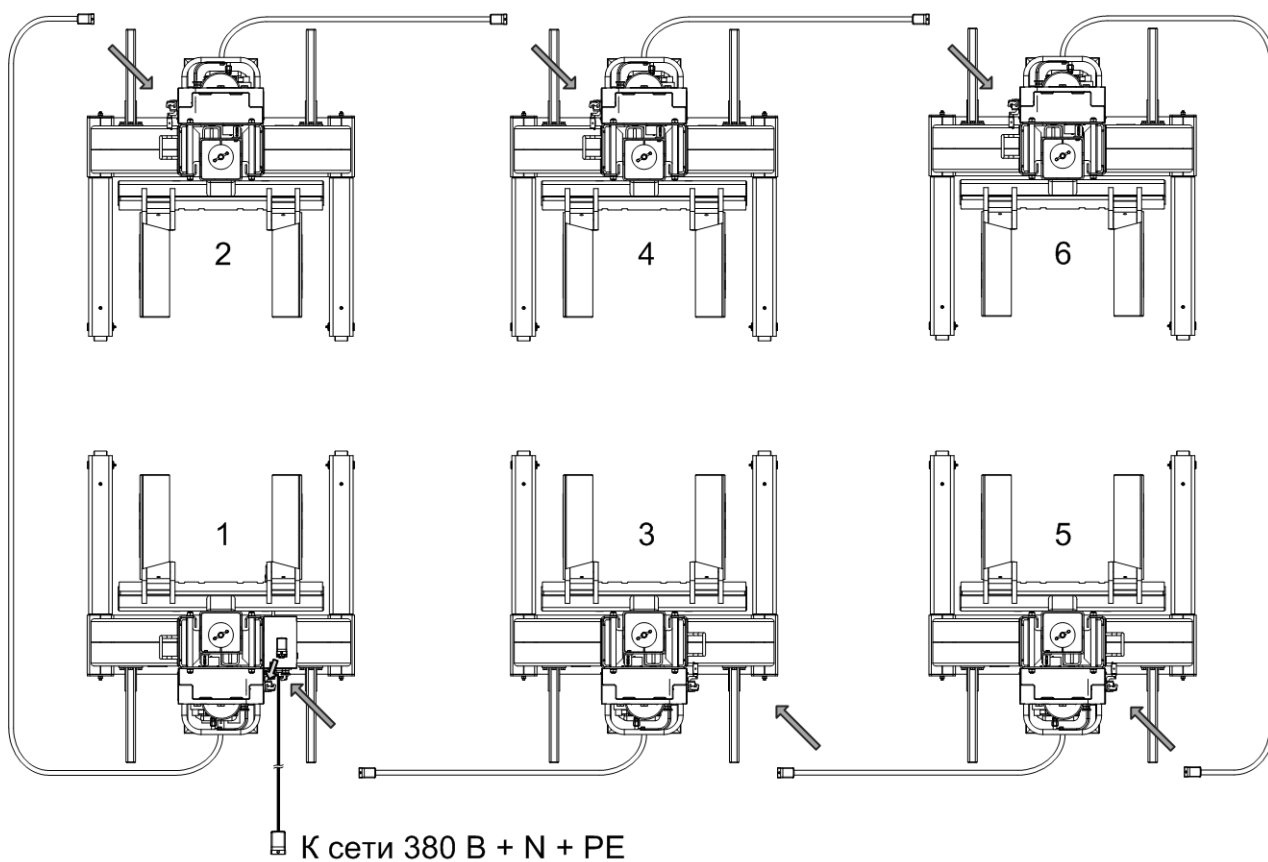


Рисунок 4.4 - Схема подключения шести стоек

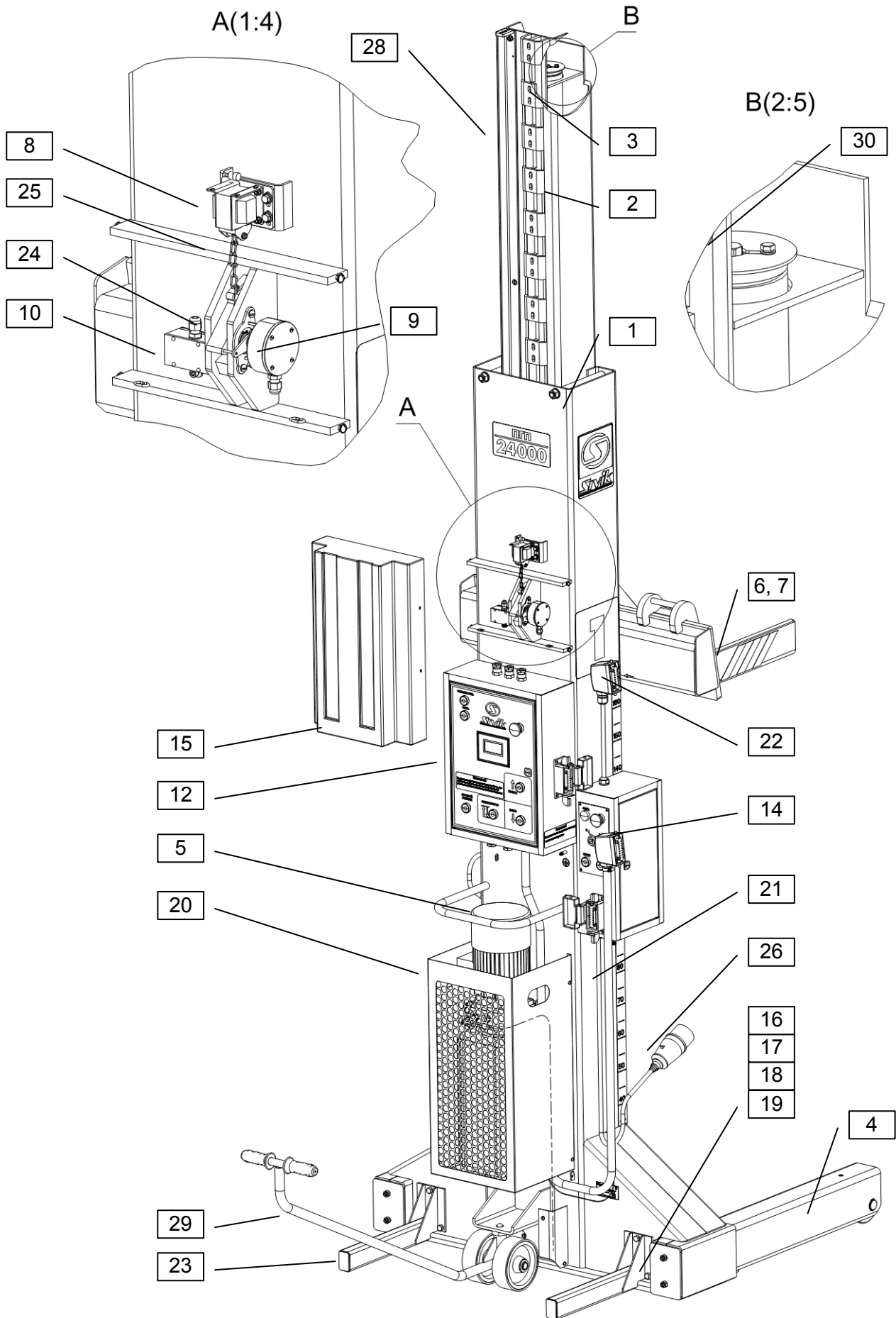


Рисунок 4.5 - Общий вид стойки главной №1 в сборе

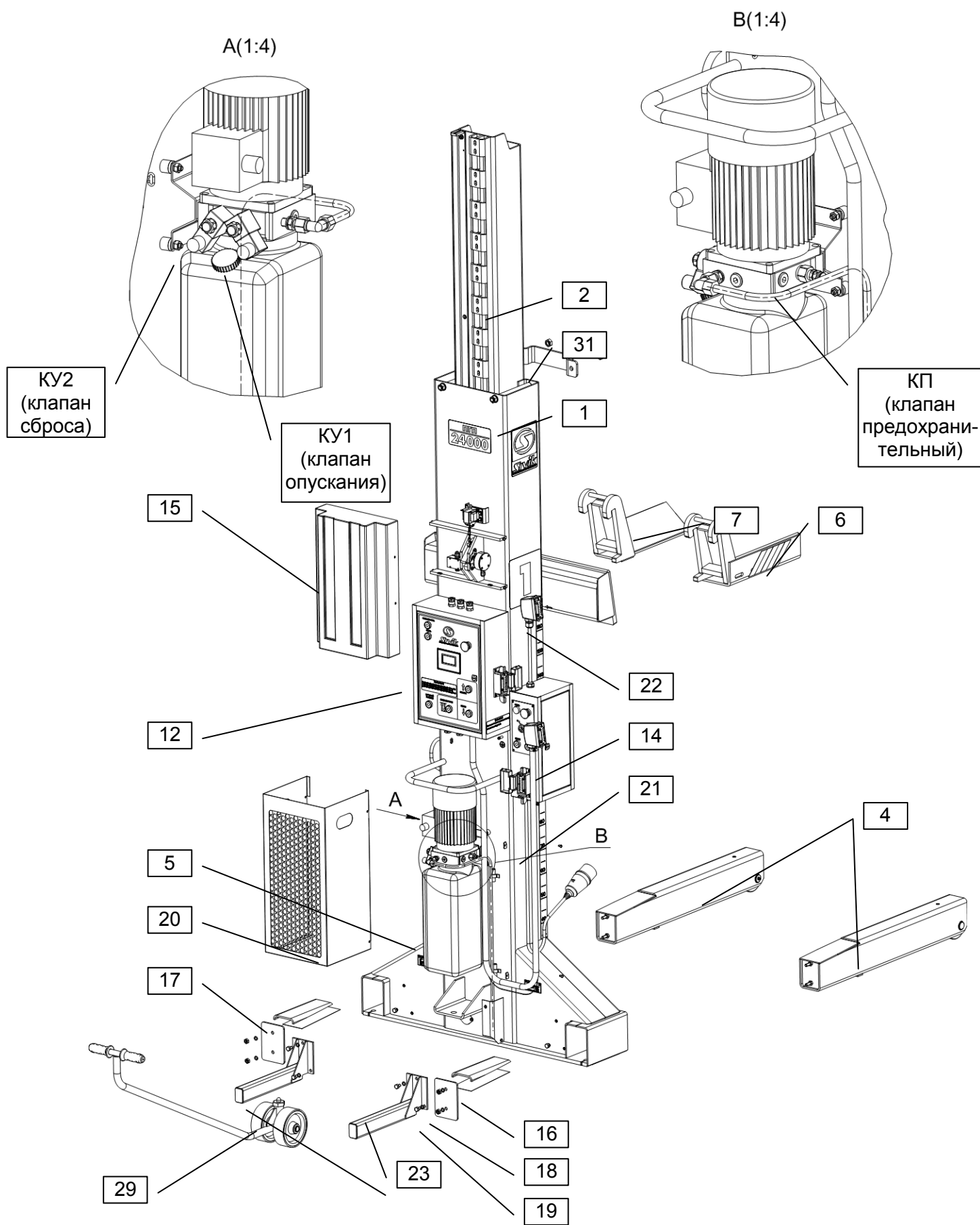


Рисунок 4.6 - Общий вид стойки главной №1 – взрыв-схема.

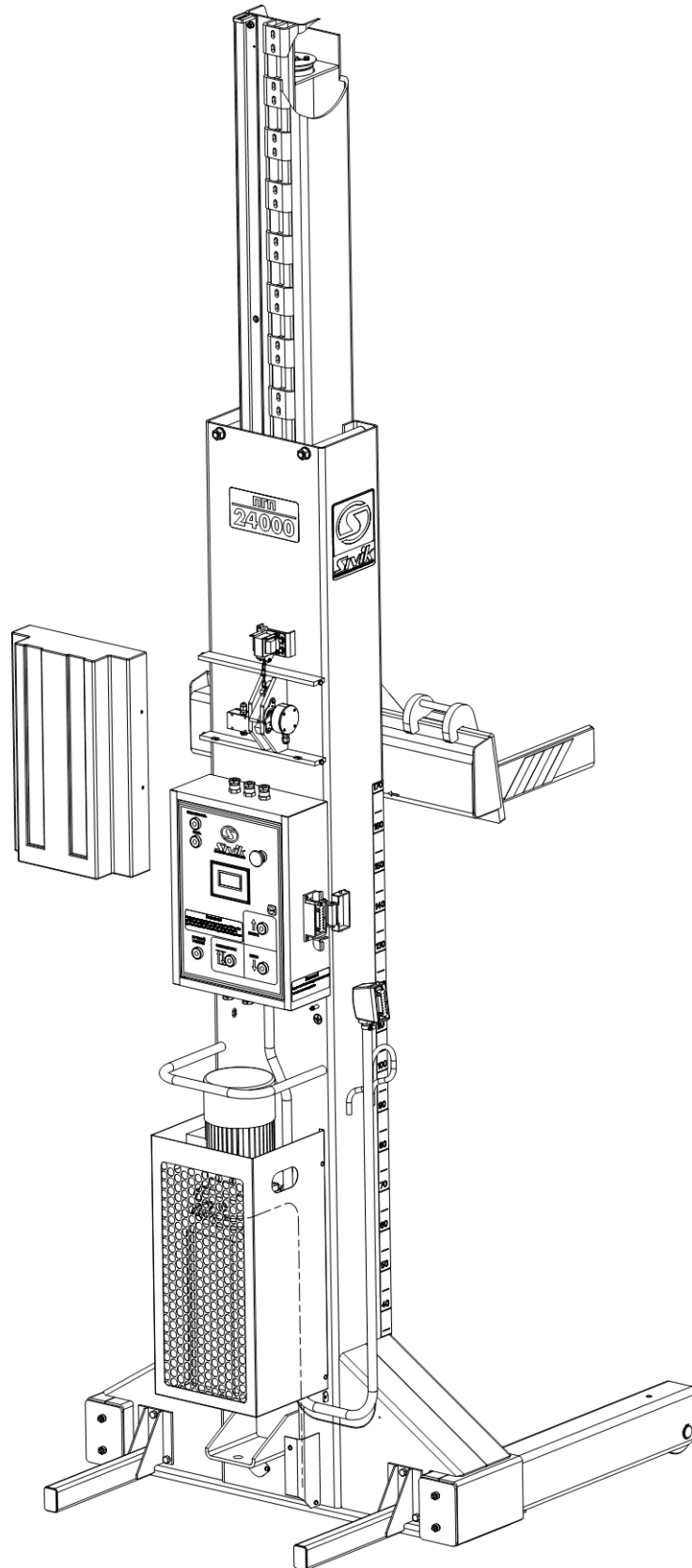


Рисунок 4.7 - Общий вид стоек №№2, 3, 4, 5, 6

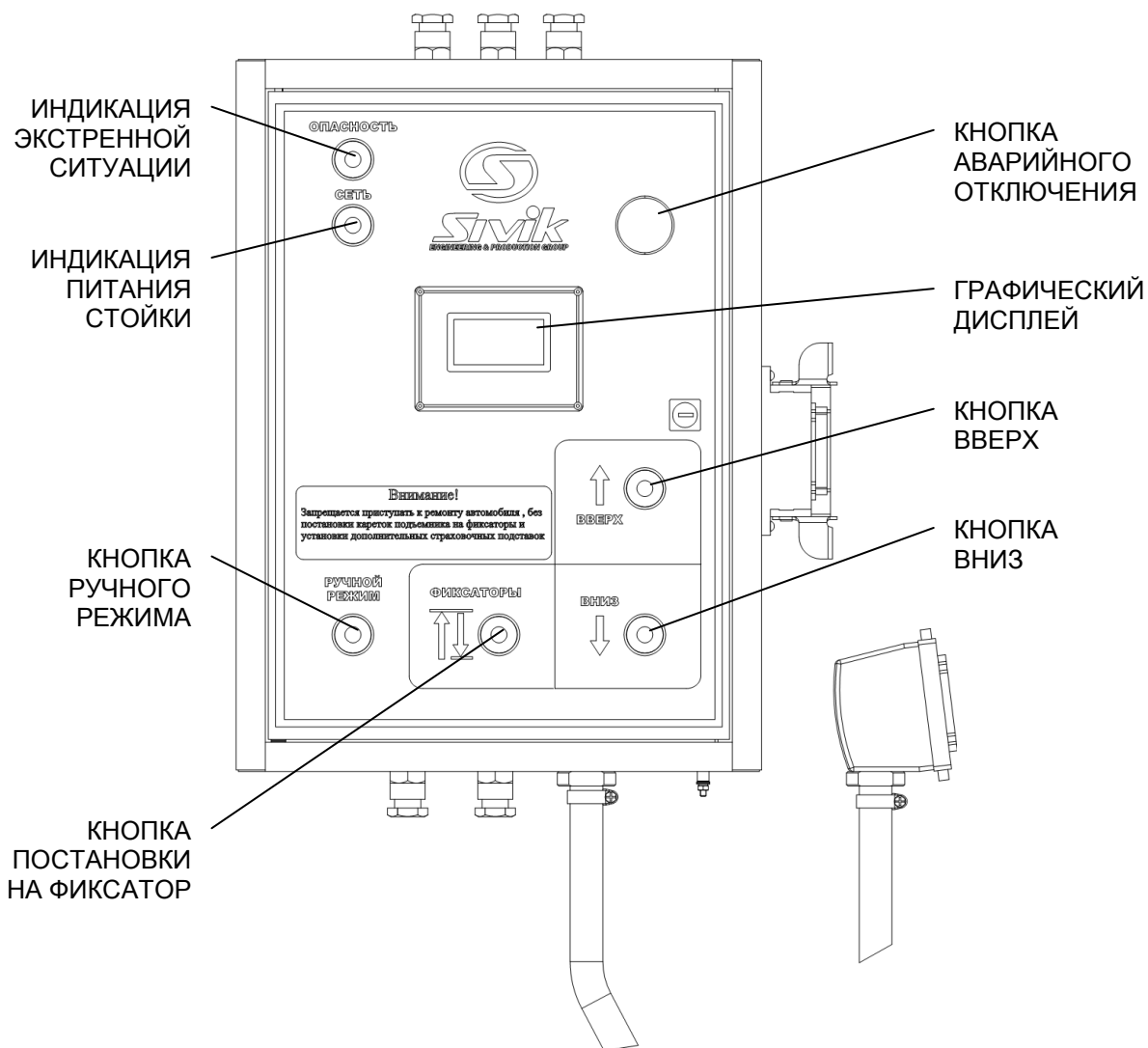


Рисунок 4.8 - Лицевая панель пульта управления стойки

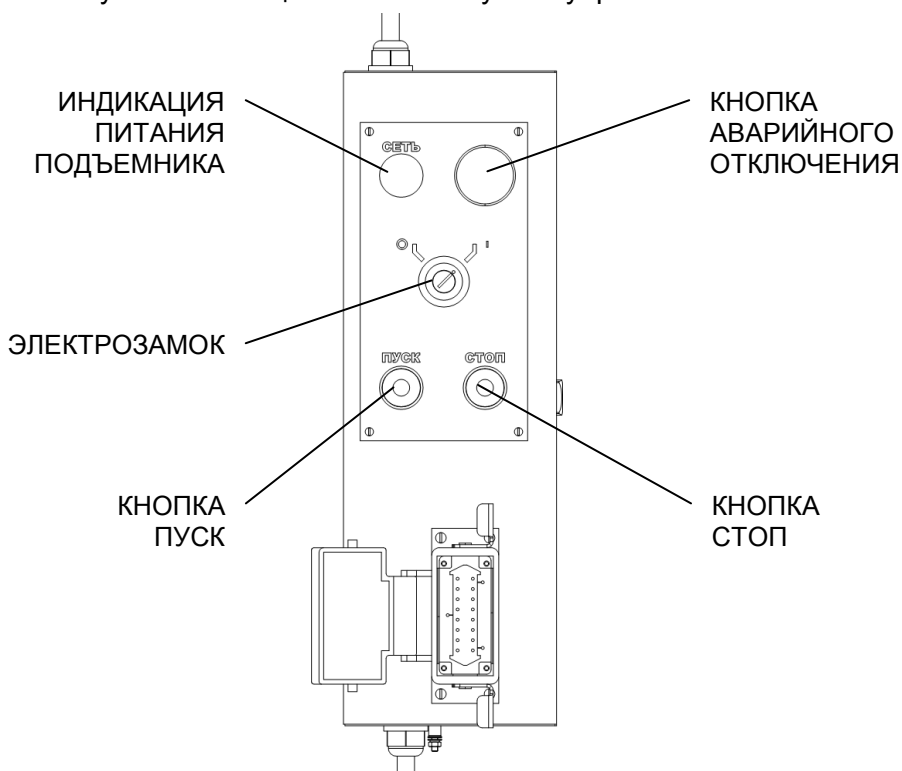


Рисунок 4.9 - Лицевая панель пульта распределения питания

4.3 Графический интерфейс

Для удобства контроля и управления подъемником пульт каждой стойки оснащен графическим дисплеем. Пульт может работать в одном из нескольких режимов: штатная работа, диагностика, калибровка, отображение информации о программном обеспечении (ПО). Каждый режим сопровождается своим графическим окном. Переключение между режимами осуществляется через сервисное меню (рисунок 4.10). Функциональное назначение кнопок пульта управления зависит от текущего режима.

4.3.1 Сервисное меню

Для вызова сервисного меню необходимо нажать и удерживать не менее 5 сек. кнопку вызова сервисного меню (находится внутри пульта на дверце, рисунок 4.16). Перемещение между пунктами меню производится кнопками ВВЕРХ / ВНИЗ. Кнопкой ФИКСАТОРЫ подтверждается текущий пункт меню и пульт переключается в выбранный режим.

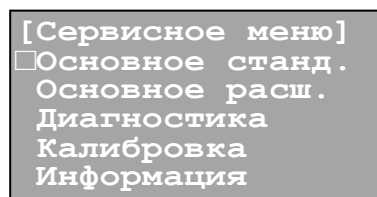


Рисунок 4.10 - Сервисное меню

4.3.2 Штатный режим

В штатном режиме стойка выполняет свою основную функцию по подъему и опусканию автомобиля в автоматическом и ручном режимах. Для работы в штатном режиме используется «Основное» окно. После включения питания отображается окно-заставка, затем «Основное стандартное» (рисунок 4.11) либо «Основное расширенное» окно (рисунок 4.12). В таблице приведено описание функций кнопок в штатном режиме работы пульта. В таблице 4.2 приведено пояснение графических знаков, отображаемых на дисплее для штатного режима.

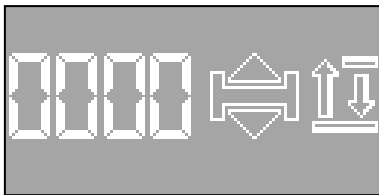


Рисунок 4.11 - Вид «Основного стандартного» окна

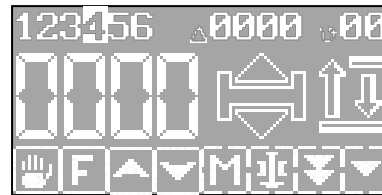













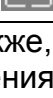
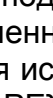
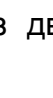



Рисунок 4.12 - Вид «Основного расширенного» окна

Таблица 4.1 Функции кнопок в штатном режиме

Кнопка	Функция
ВВЕРХ	Подъем автомобиля в автоматическом режиме
ВНИЗ	Опускание автомобиля в автоматическом режиме
ФИКСАТОРЫ	Постановка кареток всех стоек на фиксаторы, либо снятие с фиксаторов
РУЧНОЙ РЕЖИМ и ВВЕРХ	Подъем каретки данной стойки в ручном режиме (синхронизация всех стоек не задействована)
РУЧНОЙ РЕЖИМ и ВНИЗ	Опускание каретки данной стойки в ручном режиме (синхронизация всех стоек не задействована)

Таблица 4.2 Пояснения графических знаков для штатного режима

Графический знак	Описание
	Логическая сеть стоек. Общее количество стоек – 6. Номер данной стойки – 4 (выделено инверсией цвета). <i>Только для «Основного расширенного» окна.</i>
	Высота (мм) подъема каретки данной стойки.
	Одна или более кареток не находятся на фиксаторах.
	Все каретки находятся на фиксаторах.
	Выполняется подъем.
	Выполняется опускание.
	Данная каретка находится на фиксаторе.
	Разница (мм) между высотами самой нижней каретки и самой верхней каретки. <i>Только для «Основного расширенного» окна.</i>
	Скорость (мм/сек) движения каретки данной стойки. <i>Только для «Основного расширенного» окна.</i>
	Нажата кнопка РУЧНОЙ РЕЖИМ. <i>Только для «Основного расширенного» окна.</i>
	Нажата кнопка ФИКСАТОРЫ. <i>Только для «Основного расширенного» окна.</i>
	Нажата кнопка ВВЕРХ. <i>Только для «Основного расширенного» окна.</i>
	Нажата кнопка ВНИЗ. <i>Только для «Основного расширенного» окна.</i>
	Включен насос. <i>Только для «Основного расширенного» окна.</i>
	Включен электромагнит фиксатора. <i>Только для «Основного расширенного» окна.</i>
	Включен основной клапан (КУ1). <i>Только для «Основного расширенного» окна.</i>
	Включен дополнительный клапан (КУ2). <i>Только для «Основного расширенного» окна.</i>

Также, в штатном режиме верхняя строка графического окна используется для отображения бегущей строки в случае возникновения неисправностей или необходимости вывода подсказки для оператора (таблица 4.3). Бегущая строка отображается одновременно на всех пультах.

Для использования ручного режима работы стойки, следует сначала нажать кнопку РУЧНОЙ РЕЖИМ, и, не отпуская ее, нажать кнопку ВВЕРХ (либо ВНИЗ). При отпуске любой из двух кнопок движение каретки стойки прекращается. Одновременно могут

работать в ручном режиме несколько стоек, управляемых со своих пультов. В автоматическом режиме (используются кнопки ВВЕРХ, ВНИЗ, ФИКСАТОРЫ) управление всеми стойками производится только с одного пульта любой стойки. Нажатие любой кнопки на пульте любой другой стойки во время движения кареток приводит к прекращению движения.

Таблица 4.3 Варианты бегущей строки

№№	Содержание
1	«Опусканию препятствует фиксатор. Выполните подъем.»
2	«Работать в автоматическом режиме невозможно. Число стоек не равно 4/6.»
3	«Работать в автоматическом режиме невозможно. Разница высот кареток более 100 мм.»
4	«Выполнение операции прервано по таймауту!»
5	«Нет условия для выполнения операции - не все каретки на фиксаторах.»
6	«Стойка N - неисправен двигатель или силовой ключ [E21].»
7	«Стойка N - неисправен основной клапан или силовой ключ [E22].»
8	«Стойка N - неисправен дополнительный клапан или силовой ключ [E23].»
9	«Стойка N - неисправен соленоид фиксатора или силовой ключ [E24].»
10	«Стойка N - неподключен или неисправен датчик высоты [E31].»
11	«Стойка N - неподключен или неисправен датчик фиксатора [E33].»
12	«Стойка N - требуется калибровка [E41].»
13	«Стойка N - неисправен модем [E42].»
14	«Стойка N - нет связи [E43].»

N – номер стойки.

4.3.3 Режим диагностики

Данный режим позволяет получить информацию о состоянии датчиков («ДВ» - датчик высоты, «ДФ» - датчик фиксатора, рисунок 4.13). Возможное состояние датчиков: 1) исправен; 2) не подключен; 3) м/поле ошиб. (уровень магнитного поля за пределами нормы). Функции кнопок в данном режиме не задействованы.

ДВ: исправен.	
531/2692	0
3909/2009	717
ДФ: исправен.	
285/ 285 25	0

Рисунок 4.13 - Вид окна диагностики

4.3.4 Режим калибровки

Нормальная работа измерительной системы стойки невозможна без проведения калибровки датчиков. Данная процедура проводится в следующих случаях:

1) после изготовления и сборки всех компонентов стойки в единую конструкцию – калибровка производится предприятием-изготовителем;

2) после монтажа на стойку любого из датчиков или компонентов, связанных с измерительной системой;

3) при проведении технического обслуживания.

ВНИМАНИЕ! Перед проведением калибровки отвести стойку от автомобиля, обеспечить отсутствие препятствий для выдвижения каретки на полную высоту.

Калибровка состоит из трех процедур: приведение каретки в исходное состояние (крайнее нижнее положение); автоматическая калибровка; автоматическое опускание каретки. При переходе из сервисного меню в режим калибровки отобразится окно с подсказкой о необходимости опускания каретки в крайнее нижнее положение (рисунок 4.14 а). Если каретка находится не в крайнем нижнем положении (определяется визуально), то в ручном режиме опустить каретку. Затем кратковременно нажать кнопку ФИКСАТОРЫ. Отобразится окно как на рисунке 4.14 б). Каретка автоматически поднимется до минимально необходимой высоты, при которой возможна постановка на фиксаторы. Далее каретка автоматически опустится на фиксатор. Таким образом выполнится первый из 13 шагов калибровки. Аналогично будут выполняться остальные шаги. Во время выполнения калибровки нежелательно прерывать питание стойки или переходить в другой режим. Если такое произошло, калибровку необходимо начинать с самого начала. После выполнения последнего шага калибровки каретка остановится, отобразится окно как на рисунке 4.14 в), калибровочная информация будет сохранена в энергонезависимой памяти контроллера данной стойки. Далее при нажатии на кнопку ФИКСАТОРЫ, каретка поднимется с фиксатора, и затем начнет опускаться. При достижении крайнего нижнего положения, опускание отключится. В таблицах 4.4, 4.5, 4.6 приведено описание функций кнопок в режиме калибровки. После проведения калибровки для начала работы подъемника в штатном режиме необходимо выключить питание подъемника, а затем снова включить.

Калибровка
В ручном режиме
Опустите каретку
вниз. Затем наж-
мите кн. <Фикс>.

а) процедура 1

000 0
Высота, мм 0
Шаг 1 из 13

б) процедура 2

Для автомат-кого
Опускания нажи-
те кн. <Фикс>.

в) процедура 3

Рисунок 4.14 - Вид окна калибровки

Таблица 4.4 Функции кнопок в режиме калибровки (процедура 1)

Кнопка	Функция
ФИКСАТОРЫ	Запуск процедуры автоматической калибровки
РУЧНОЙ РЕЖИМ и ВВЕРХ	Подъем каретки данной стойки в ручном режиме (синхронизация всех стоек не задействована)
РУЧНОЙ РЕЖИМ и ВНИЗ	Опускание каретки данной стойки в ручном режиме (синхронизация всех стоек не задействована)

Таблица 4.5 Функции кнопок в режиме калибровки (процедура 2)

Кнопка	Функция
ВВЕРХ	Прерывание процедуры автоматической калибровки
ВНИЗ	Прерывание процедуры автоматической калибровки
РУЧНОЙ РЕЖИМ и ВВЕРХ	Прерывание процедуры автоматической калибровки
РУЧНОЙ и ВНИЗ	Прерывание процедуры автоматической калибровки

Таблица 4.6 Функции кнопок в режиме калибровки (процедура 3)

Кнопка	Функция
ВВЕРХ	Прерывание движения. Переход к процедуре 1
ВНИЗ	Прерывание движения. Переход к процедуре 1
ФИКСАТОРЫ	Запуск автоматического опускания каретки
РУЧНОЙ РЕЖИМ и ВВЕРХ	Прерывание движения. Переход к процедуре 1
РУЧНОЙ РЕЖИМ и ВНИЗ	Прерывание движения. Переход к процедуре 1

4.3.5 Информация

В данном режиме выводится информация о версии программного обеспечения (верхняя строка), а также служебная информация, рисунок 4.15. Функции кнопок не задействованы.

```

-Версия ПО:0.61-
 80 470 8601250
210 600 9901380
340 73011201510
С1=65535 1640

```

Рисунок 4.15 - Вид окна «Информация»

4.4 Нумерация стоек

С точки зрения подключения стоек, подъемник является универсальной масштабируемой системой, в которой стойки должны иметь уникальные номера. Также необходимо, чтобы одна из стоек подъемника была с номером «1». Номер стойки задается с помощью переключателя на плате контроллера (находится внутри пульта на дверце, там же расположена подсказка для возможных положений переключателя, рисунок 4.16) и должен соответствовать номеру, указанному на наклейках по боковым сторонам в верхней части колонны.

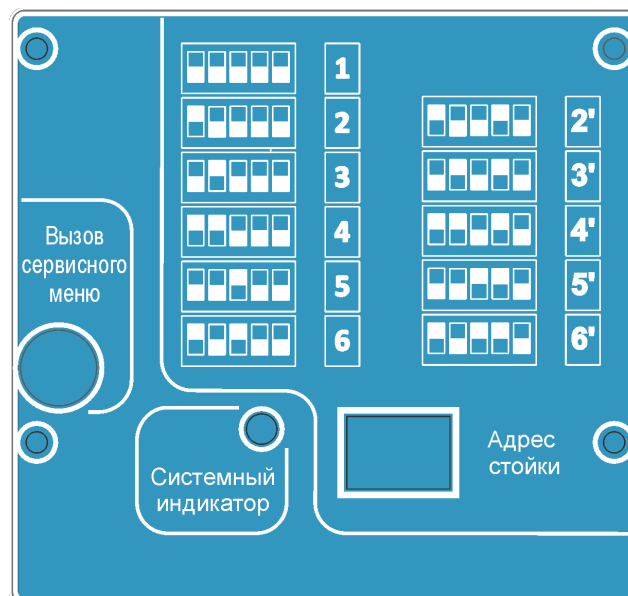


Рисунок 4.16 - Подсказка для задания номера (адреса) стойки

После включения питания стойка №1 считывает номера всех подключенных стоек. Автоматический режим работы подъемника доступен, только если число стоек равно четыре или шесть.

5 УКАЗАНИЯ МЕР БЕЗОПАСНОСТИ

5.1 Техническое освидетельствование подъемника должно проводиться инженерно-техническим работником по надзору за безопасной эксплуатацией специального подъемного оборудования, назначенным приказом по предприятию.

В обязанности инженера, ответственного за надзор подъемника входит:

- а) контроль места установки подъемника;
- б) организация и проведение полного освидетельствования подъемника (п. 6.9);
- в) аттестация лиц, ответственных за эксплуатацию;
- г) постоянный надзор за техническим состоянием и безопасной эксплуатацией подъемника;
- д) установление порядка проведения периодических технических осмотров, обеспечивающих содержание подъемника в исправном состоянии.

5.2 Общие требования безопасности, которыми необходимо руководствоваться, изложены в следующих нормативных документах:

- а) ГОСТ 51151-98 Оборудование гаражное «Требования безопасности и методы контроля»;
- б) ГОСТ 12.1.004-85 «Требования пожарной безопасности»;
- в) ГОСТ 12.1.019-79 «Электробезопасность»;
- г) ГОСТ 12.2.003-74 «Оборудование производственное. Общие требования безопасности»;
- д) ПУЭ-76, глава 1...7. «Правила устройства электроустановок»;
- е) глава ЭШ-1 «Правила технической эксплуатации электроустановок потребителей»;
- ж) «Методические рекомендации по основам эксплуатации подвижного состава, технике безопасности и охране труда на автомобильном транспорте», часть II раздел 7.1 «Основные положения по технике безопасности при техническом обслуживании и ремонте автомобилей на линии».

5.3 К монтажу, техническому обслуживанию, эксплуатации и ремонту подъемника допускаются лица, прошедшие соответствующий инструктаж по ТБ и обучение. Допуск лиц к работе на подъемнике оформляется приказом по предприятию.

5.4 Подъем или опускание автомобиля на подъемнике должны осуществляться двумя операторами: один непосредственно у пульта управления, второй ведет наблюдение за работой подъемника с противоположной стороны и при возникновении какой-либо опасности или неисправности подает сигнал оператору «голосом» о немедленной остановке подъемника или нажимает кнопку АВАРИЙНОГО ВЫКЛЮЧЕНИЯ.

5.5 Перед подъемом убедиться в правильности захвата автомобиля за колеса – рисунок 5.1.

ВНИМАНИЕ! Запрещается оставлять тележку в гнезде стойки во время подъема и опускания автомобиля.

5.6 Перед опусканием убедиться в отсутствии под автомобилем людей и посторонних предметов.

5.7 Не допускается наезд автомобиля на кабель

5.8 При обнаружении неисправности оператор должен прекратить работу; выключить подъемник нажатием кнопки АВАРИЙНОГО ВЫКЛЮЧЕНИЯ и известить ответственного ИТР о неисправности.

5.9 **ЗАПРЕЩАЕТСЯ** эксплуатация подъемника:

- а) смонтированного с отступлением от данного руководства, а так же имеющего видимые деформации и повреждения;
- б) при поврежденных гарантийных пломбах на арматурах КП (клапан предохранительный);
- в) не по назначению, а так же подъем автомобиля полной массой более 24000/36000 кг или при нагрузке на стойку более 6000 кг;
- г) не прошедшего освидетельствование и техническое обслуживание в соответствии с данным руководством;
- д) при недостаточной освещенности в помещении, постороннем шуме или других помехах способных отвлечь внимание и помешать принятию экстренных мер безопасности;
- е) в непосредственной близости от взрывоопасных веществ и на постах мойки.

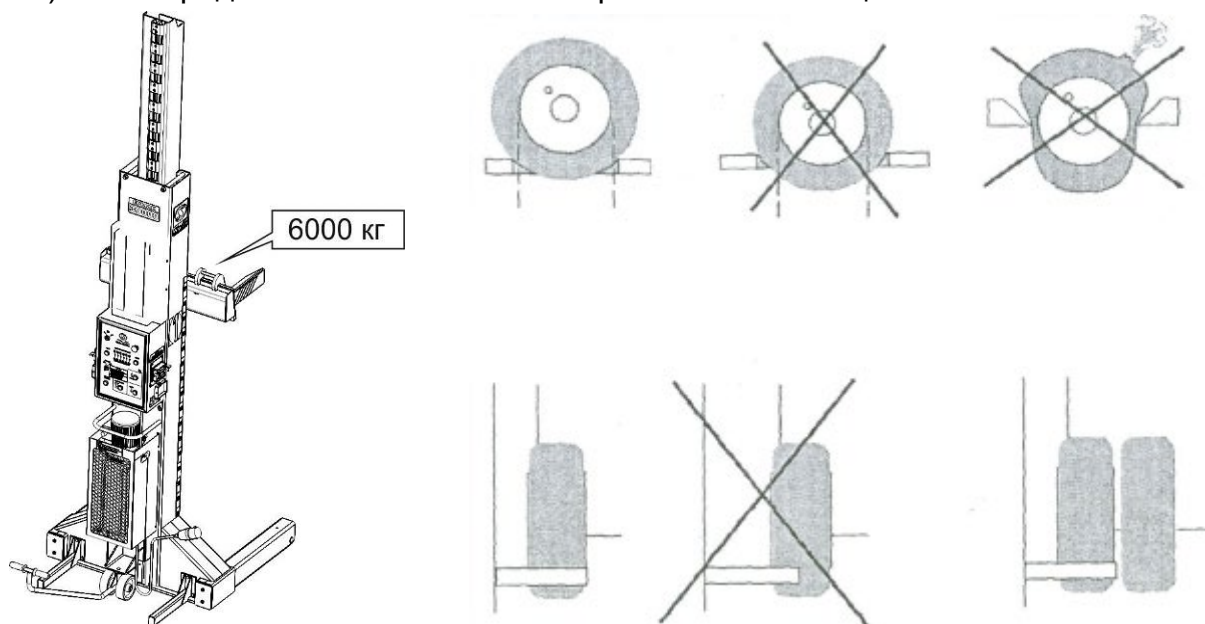


Рисунок 5.1 - Рекомендации безопасного захвата за колеса

5.10 ЗАПРЕЩАЕТСЯ соединять и отсоединять штепсельные разъемы, если стойки находятся под напряжением – может привести к нарушению синхронизации работы подъемника.

5.11 ЗАПРЕЩАЕТСЯ проведение мероприятий по техническому обслуживанию подъемника с поднятым автомобилем, а также во время подъема или опускания.

5.12 ЗАПРЕЩАЕТСЯ приступать к ремонту автомобиля без установки подъемника на ФИКСАТОРЫ И УСТАНОВКИ ДОПОЛНИТЕЛЬНЫХ СТРАХОВОЧНЫХ ПОДСТАВОК. При обслуживании автомобиля на подъемнике, на всех пультах управления вывешивать табличку с надписью «НЕ ТРОГАТЬ – ПОД АВТОМОБИЛЕМ РАБОТАЮТ ЛЮДИ!».

5.13 ЗАПРЕЩАЕТСЯ производить сварочные работы по ремонту автомобиля, при включенном в сеть подъемнике.

5.14 ЗАПРЕЩАЕТСЯ вносить изменения в конструкцию подъемника, вмешиваться в работу устройств обеспечения безопасности.

5.15 ЗАПРЕЩАЕТСЯ поднимать только переднюю или заднюю ось автомобиля.

6 МОНТАЖ И ПОДГОТОВКА ПОДЪЕМНИКА К ЭКСПЛУАТАЦИИ

6.1 Подъемник поставляется в частично разобранном виде и упакован в два (три) упаковочных места (рисунок 6.1). Сборка стоек подъемника должна проводиться специалистами, согласно рисункам 4.5, 4.6 и 4.7. Произвести перестановку опор 4 каждой стойки в той же комплектности как стояли при транспортировке (с подложкой 16 или без нее, для удобства демонтажа опор 4 подложки 16 могут быть приложены к опорам сбоку и зафиксированы клейкой лентой). Зафиксировать клинья 17, вставить крышку 18 и затянуть болтами 19 (люфт опоры в колонне не допускается). Установить упоры 23 и накладку 31 на место.

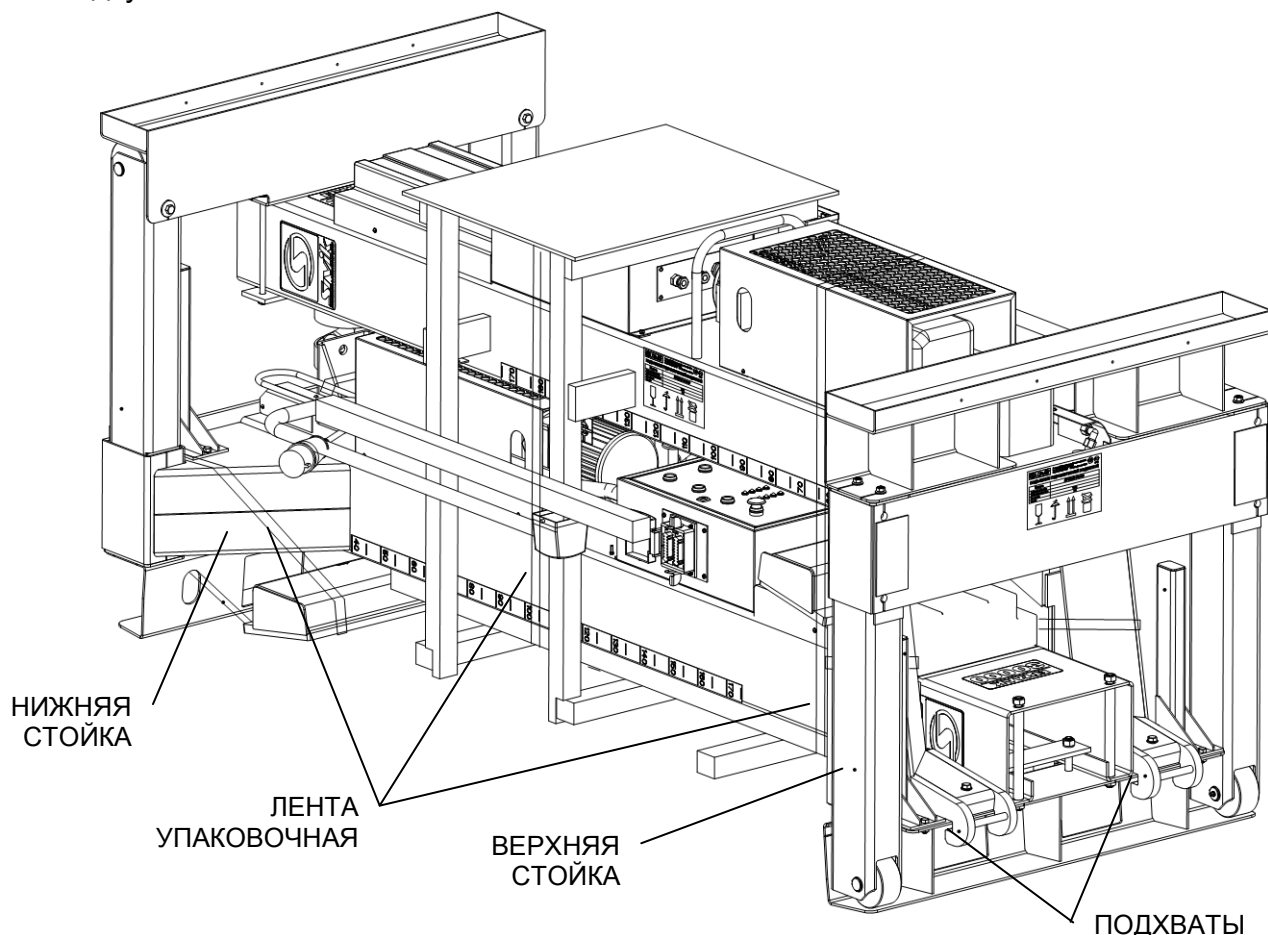


Рисунок 6.1 - Упаковочное место

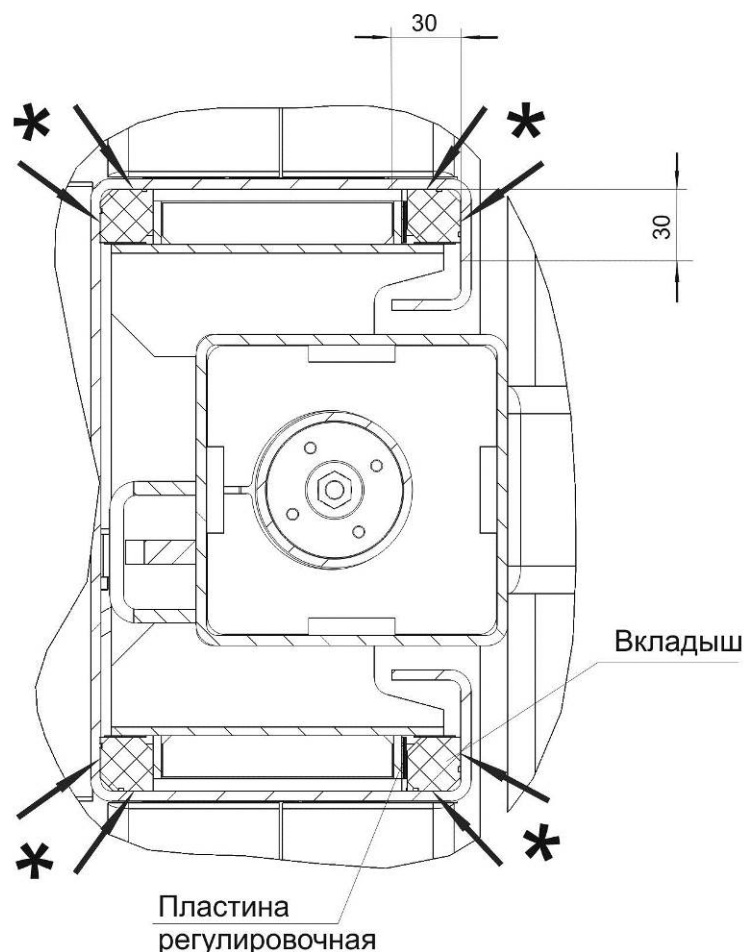
6.2 Подъемник должен эксплуатироваться на железобетонном полу из доброкачественного бетона марки не ниже М300, и толщиной не менее 150 мм. Пол должен выдерживать давление не менее 294 кгс/см² и отклонение от горизонтали не более 1°, при отсутствии выбоин.

6.3 Открыть дверку пульта управления, проверить надежность резьбовых соединений крепления электроаппаратуры и жил проводов. Ослабленные соединения подтянуть.

6.4 В гидробак каждой стойки залить «масло гидравлическое» И-40А до верхней риски, что соответствует объему 12 л.

6.5 Перед началом эксплуатации необходимо тщательно покрыть смазкой Литол-24 беговые дорожки внутри стоек на всем ходе кареток (рисунок 6.2).

В процессе эксплуатации особое внимание уделять смазке беговых дорожек. При отсутствии смазки повышается износ вкладышей, снижается ресурс насосной станции.



* - беговая дорожка (угловая зона 30*30 мм внутри стойки по всей высоте)

Рисунок 6.2 - Места смазки беговых дорожек

6.6 Общее подключение подъемника к сети должно быть 5-ти проводным от трехфазной сети переменного тока по схеме 3P+N+PE (Приложение Б), после чего необходимо проверить правильность подключения фаз:

- а) соединить стойки подъемника как на рисунках 4.3 и 4.4;
- б) вставить вилку в розетку;
- в) повернуть ключ электрозамка на пульте распределения питания в положение включено «1»;

г) включить кнопку ПУСК;

д) нажать и удерживать кнопку РУЧНОЙ РЕЖИМ, затем нажать кнопку ВВЕРХ, должен включиться эл. двигатель гидростанции и подхваты выдвинутся вверх. В случае отсутствия движения, необходимо отпустить нажатые кнопки в обратной последовательности, отключить подъемник от сети и поменять чередование фаз питающего кабеля.

е) проверить работу подъемника (подъем, опускание, постановка на фиксаторы) в автоматическом режиме без нагрузки.

При установке подъемника необходимо обеспечить защитное заземление в сетевой розетке по ГОСТу 12.2.007.0-75.

6.7 Для выпуска воздуха из гидросистемы каждой стойки подъемника:

- а) поднять каретку на $50 \div 100$ мм от пола;
- б) отвернуть пробку 30 (рисунок 4.3) на один оборот;

в) опустить каретку в крайнее нижнее положение и затянуть пробку 30.

6.8 В случае хранения подъемника при температуре ниже 0 °С эксплуатация подъемника допускается после выдержки в теплом помещении при температуре +10...+35 °С от 3 часов до суток (следы конденсата на поверхностях оборудования должны отсутствовать).

6.9 Освидетельствование подъемника

До начала эксплуатации нового подъемника потребитель обязан провести полное освидетельствование подъемника на соответствие требованиям техники безопасности, правилам сборки, о чем сделать запись в *Листе регистрации технического обслуживания* данного РЭ.

В дальнейшем полное освидетельствование должно проводиться не реже одного раза в 3 года. Освидетельствование проводится под руководством инженера, ответственного за надзор подъемника.

Освидетельствование включает в себя статические и динамические испытания, измерение сопротивления изоляции электродвигателя, электропроводки и заземления по следующей программе:

6.9.1 Статические испытания:

а) статические испытания проводятся поднятием подхватов стоек на высоту 100 мм от уровня пола и нагружением каждой стойки грузом массой 7500 кг (т.е. на 25% превышающей максимальную грузоподъемность) с выдержкой в течение 10 минут. Утечки масла не допускаются.

б) каретку нагруженной стойки поставить на фиксатор (на высоте 200 мм) и выдержать в течение 10 минут.

в) убрать груз, визуально осмотреть стойку и устройство фиксирующее на предмет отсутствия деформаций и трещин.

г) стойка считается выдержавшей статические испытания, если в течение 10 минут груз не опустится на пол, а также не будет обнаружено трещин, остаточных деформаций и др. повреждений металлоконструкций и механизмов.

6.9.2 Динамические испытания:

а) каждую отдельную стойку испытать грузом, равным 6600 кг (т.е. на 10% превышающей максимальную грузоподъемность). Произвести три цикла подъем-опускание на полный ход каретки, а также проверку действий постановки каретки на фиксатор, снятие с фиксатора.

б) проверяемые части стоек должны перемещаться свободно без заеданий.

ВНИМАНИЕ! Появление остаточных деформаций и трещин не допускается.

6.9.3 Контроль сопротивления изоляции силовых цепей и заземления производить мегомметром М1102/1 ТУ 25-04-798-78 согласно ГОСТ 12.1.019. Сопротивление изоляции силовых цепей стоек должно быть не менее 0,5 МОм. Сопротивление заземления должно быть не более 1 Ом.

7 ПОРЯДОК РАБОТЫ

ВНИМАНИЕ! Запрещается эксплуатация неисправного подъемника, или не прошедшего освидетельствование п.6.9, техобслуживание раздел 8.

7.1 Подготовка подъемника к работе:

7.1.1 Установить автомобиль в рабочую зону.

7.1.2 При помощи тележки подвести к каждому из четырех (шести) колес автомобиля по стойке, расположив их согласно схемы рисунка 4.3 (4) и выполнить требования п. 5.3÷5.6.

ВНИМАНИЕ! Подхваты на всех стойках должны быть разведены одинаково.

7.1.3 Соединить стойки между собой кабелями посредством разъемов (рисунки 4.3 и 4.4).

7.1.4 Подключить пульт распределения питания к питающей сети. Повернуть ключ электрозамка на пульте распределения питания в положение «1». Нажать кнопку ПУСК, произойдет последовательное включение каждой стойки, загорится индикация питания подъемника. Выключение подъемника осуществляется нажатием кнопки СТОП. Начинать работу с подъемником можно только после того, как погаснет индикация экстренной ситуации на пультах всех стоек.

Пульт управления каждой стойки снабжен автоматическим выключателем, обеспечивающим защиту двигателя данной стойки от перегрузки. При срабатывании автоматического выключателя движение включенных стоек продолжается не более 2 сек.

7.2 Подъем автомобиля




7.2.1 Каретки всех стоек должны находиться в крайнем нижнем положении.

7.2.2 В ручном режиме поднять подхваты на каждой стойке до соприкосновения с колесами (т.е. сначала нажать и удерживать кнопку РУЧНОЙ РЕЖИМ, затем нажать и удерживать кнопку ВВЕРХ, включится эл. двигатель гидростанции данной стойки и подхваты поднимутся вверх). При касании подхватов колеса, сначала отпустить кнопку ВВЕРХ, затем кнопку РУЧНОЙ РЕЖИМ.

7.2.3 Нажать и удерживать кнопку ВВЕРХ до момента, когда колеса автомобиля оторвутся от пола. Отпустить кнопку. Убедиться в правильном и устойчивом положении автомобиля (рисунок 5.1).



ВНИМАНИЕ! Ручной режим позволяет оператору поднимать и опускать данную стойку на любую высоту. При этом система синхронизации отключается, а контроль за отклонением по высоте кареток (перекосом автомобиля) должен обеспечиваться оператором визуально с использованием линеек 21 (рисунок 4.5). **Максимальная разность высот кареток стоек подъемника должна быть не более 100 мм.** На дисплее отображается высота каретки, и максимальная разница между высотами всех кареток (только для «Основного расширенного» окна). Опускание в ручном режиме происходит за счет включения клапана управления КУ-1 (КУ-2 не используется). При переходе на автоматический режим, каретки выравниваются автоматически по самой верхней (при подъеме) или нижней каретке (при опускании). Автоматический режим блокируется, если разница высот кареток перед включением подъема/опускания составляет более 100 мм. В таком случае необходимо в ручном режиме изменить высоту одной или более кареток для сокращения разницы высот кареток до значения, не превышающего 100 мм.

7.2.4 Подъем автомобиля на требуемую высоту может осуществляться с любого пульта управления, при нажатии на кнопку ВВЕРХ и ее удержании (на дисплее каждого

пульта отобразится пиктограмма ). При отпускании кнопки ВВЕРХ подъем прекращается. Движение кареток вверх идет без отключения двигателя, выравнивание кареток происходит за счет сброса давления гидростанции, посредством включения клапанов управления КУ-1 (пиктограмма ) и КУ-2 (пиктограмма ) гидрораспределителя. При выходе из строя электродвигателя любой из стоек, происходит останов остальных стоек по истечении 2 секунд, при этом система синхронизации не допустит превышение разницы высот кареток более чем 60 мм. Высота подъема каретки ограничена значением, заложенным в программе контроллера.

7.3 Постановка и снятие кареток с фиксаторов

Постановка и снятие кареток с фиксаторов может осуществляться с любого пульта управления и с любого положения кареток нажатием на кнопку ФИКСАТОРЫ (разница высот кареток не должна превышать 100 мм).

При постановке на фиксаторы, карман фиксатора выбирается по каретке, имеющей наибольшую высоту. При условии, когда все каретки находятся на фиксаторах, отображается пиктограмма , движение вниз заблокировано. Так же, индивидуальный статус нахождения каретки на фиксаторе отображается пиктограммой .


При следующем нажатии на кнопку ФИКСАТОРЫ произойдет снятие кареток с фиксаторов.


ВНИМАНИЕ! Без постановки всех кареток на фиксаторы и установки дополнительных страховочных подставок (с допустимой нагрузкой на каждую не менее 6000 кг.), производить какие либо работы под автомобилем ЗАПРЕЩАЕТСЯ. Места установки страховочных подставок выбираются в соответствии с рекомендациями производителя автомобиля.

7.4 Опускание автомобиля

ВНИМАНИЕ! Перед началом опускания автомобиля убедиться в отсутствии под ним людей и посторонних предметов.

Опускание автомобиля может осуществляться с любого пульта управления.

7.4.1 Снять каретки с фиксаторов, нажав на кнопку ФИКСАТОРЫ и отпустить. Произойдет включение электродвигателей, что приведет к подъему кареток на 60-70мм и выводу фиксаторов из зацепления с каретками (пиктограмма ).

7.4.2 Нажать и удерживать кнопку ВНИЗ (отобразится пиктограмма ) электромагниты отведут фиксаторы от кареток, так же включатся электромагниты клапанов управляющих КУ-1, и каретки с автомобилем будут двигаться вниз.

При достижении разницы высот кареток 30 мм, у опережающих стоек выключится КУ-1, и включится клапан КУ-2. При достижении разницы высот кареток 45 мм, у опережающих стоек выключится КУ-2, и произойдет останов опережающих кареток. При выравнивании, остановленные каретки продолжат движение.

7.4.3 Аварийный останов.

Кнопка аварийного отключения предназначена для экстренной остановки всех кареток подъемника. При нажатии все стойки подъемника обесточиваются. Чтобы

включить подъемник после экстренного отключения, необходимо нажать кнопку ПУСК на пульте распределения питания.

7.4.4 После постановки автомобиля колесами на пол:

а) выполнить условие п. 7.2.1;

б) поворотом ключа на пульте распределения питания закрыть электрический замок («0»);

в) отсоединить главную стойку от сети, отключить один из соединительных кабелей, находящийся на пути выезда автомобиля. Используя тележки, отвести стойки от колес автомобиля на расстояние свободного выезда.

7.5 Блокировки

Система самодиагностики непрерывно отслеживает исправность исполнительных механизмов и датчиков. Некоторые неисправности могут быть обнаружены только во время движения каретки. При возникновении неисправности блокируется автоматический режим работы подъемника, на дисплее каждой стойки отображается бегущая строка (повторяется три раза при обнаружении) с указанием возможной неисправности и номером стойки, начинает мигать индикатор экстренной ситуации. При каждой попытке включения автоматического режима повторно выводится бегущая строка. Ручной режим не блокируется. Сброс блокировки происходит только после повторного включения подъемника. В таблице приведены возможные неисправности и условия их обнаружения. В случае выхода из строя клапана управления КУ-1, при следующих включениях опускания в ручном режиме, будет задействован клапан КУ-2.

Таблица 7.1 Блокировки

Причина	Условие обнаружения	Задержка обнаружения, сек.	Реакция системы управления	Код
Одна или более кареток поставлены на фиксаторы (не является неисправностью)	По факту постановки на фиксатор		Движ. вниз в автомат. режиме заблокировано.	
Разность высоты подъема кареток превышает 100 мм (не является неисправностью)	Всегда		Блокировка автоматического режима	
Неисправен ДВ: повреждение микросхемы или кабеля	Всегда	Не более 0,1	Останов. Блокировка автоматического режима	E31
Неисправен ДВ: повреждение элементов устройства отсчета – нет вращения	Только при движении	Не более 3	Останов. Блокировка автоматического режима	E21/ E22/ E23
Неисправен ДФ: повреждение микросхемы или кабеля	Всегда	Не более 0,1	Останов. Блокировка автоматического режима	E33
Неисправен двигатель	Только при движении вверх	Не более 2	Останов. Блокировка автоматического режима	E21

Продолжение таблицы 7.1 Блокировки

Причина	Условие обнаружения	Задержка обнаружения, сек.	Реакция системы управления	Код
Неисправен клапан управления КУ-1	Только при движении вниз с нормальной скоростью	Не более 2	Останов. Блокировка автоматического режима	E22
Неисправен клапан управления КУ-2	Только при движении вниз с замедленной скоростью	Не более 2	Останов. Блокировка автоматического режима	E23
Неисправен электромагнит фиксатора, или обрыв цепочки	Только при движении вниз	Не более 3	Останов. Блокировка автоматического режима	E24
Не выполнена калибровка или поврежден блок данных калибровки	При включении	Не более 2	Блокировка автоматического режима	E41
Неисправен модем или неподключен	При включении	Не более 2	Останов. Блокировка автоматического режима	E42
Нарушение обмена данными с какой-либо из стоек	Всегда	Не более 1	Останов. Блокировка автоматического режима	E43

ДВ – датчик высоты

ДФ – датчик фиксатора

8 ТЕХНИЧЕСКОЕ ОБСЛУЖИВАНИЕ

Периодичность технических обслуживаний (ТО) и их объем устанавливается предприятием, на котором эксплуатируется подъемник, исходя из конкретных условий работы.

Рекомендуются следующие виды ТО и их периодичность:

8.1 Ежесменное ТО выполнять каждой сменой, перед началом работы и включает:

- а) осмотр подъемника;
- б) проверку операций подъема, постановки на фиксатор, опускания и аварийного останова (п.7.2; 7.3; 7.4.);
- в) смазку Литол-24 беговых дорожек внутри стоек на всем ходе кареток (по необходимости) (Рисунок 6.2);
- г) проверка уровня масла в гидробаке, в случае если уровень масла ниже нижней риски – долить (п. 6.4).

ВНИМАНИЕ! Обязательная замена масла в гидросистеме после первых 100 часов работы, в дальнейшем после 3000 часов.

8.2 ТО-1 – выполнять не реже одного раза в 6 мес., включает в себя:

- а) работы ежесменного ТО;
- б) калибровка датчиков (п. 4.5.4).

8.3 ТО-2 – выполнять не реже одного раза в 12 мес., включает в себя:

- в) работы ТО-1;
- г) проверку надежности контактов в соединениях электроаппаратуры;
- д) проверку всех резьбовых соединений подъемника;
- е) осмотр сварных швов кареток, колонн, подхватов (остаточные деформации и трещины не допускаются);
- ж) проверку износа направляющих пластиковых вкладышей в каретках и при необходимости их замену (замену производить при зазоре между вкладышем и беговой дорожкой стоек более 4 мм).

8.4 ТО-3 – выполнять не реже одного раза в 3 года, включает в себя:

- а) работы по ТО-2;
- б) полное освидетельствование подъемника согласно п.6.9;
- в) подкраску поврежденных поверхностей.

8.5 Ежемесячное и ежегодное техническое обслуживание оборудования или устранение неисправностей следует выполнять в Авторизованных Сервисных Центрах SIVIK. Техники компании SIVIK являются высококвалифицированными специалистами и знакомы с самой последней информацией по обслуживанию благодаря техническим бюллетеням, рекомендациям по техническому обслуживанию и специальным программам по обучению.

8.6 Технологическая карта обслуживания подъемника электрогидравлического передвижного

Тип обслуживания	Ежемесячное	Ежегодное
Индекс обслуживания	ЕО	ТО

№	Технологическая операция	ЕО	ТО
1	Очистка и смазка подвижных соединений	+	+
2	Проверка надежности электроконтактов и соединений	-	+
3	Проверка работы ограничителя подъема	+	+
4	Визуальная проверка гидросистемы на герметичность	+	+
5	Калибровка датчика высоты	+	+
6	Проверка всех резьбовых соединений подъемника	-	+
7	Осмотр сварных швов кареток, стоек, подхватов	-	+
8	Проверка износа вкладышей в каретках	-	+
9	Проверка работы фиксаторов кареток	+	+
10	Замена рабочей жидкости в гидравлической системе с очисткой фильтра	-	+

8.7 Технологическая карта применения смазок и рабочих жидкостей

Узел	Тип масла/смазки/рабочей жидкости	Заправочные емкости, л/расход, кг*
Подвижные соединения	Смазка ЛИТОЛ-24 или аналог	0,4
Масляный бак гидросистемы	Масло индустриальное И-40А	14

* Расход на одну стойку

9 ВОЗМОЖНЫЕ НЕИСПРАВНОСТИ И СПОСОБЫ ИХ УСТРАНЕНИЯ

Таблица 9.1

№№	Неисправность	Вероятная причина	Метод устранения
1	При нажатии на кнопку ПУСК не начинается последовательное включение стоек	1 Нет подачи питания	Выполнить п. 7.1.4
		2 Неправильное соединение стоек	Выполнить п. 7.1.3
		3 Не включено УЗО пульта распределения питания	Включить УЗО QF1 (Приложение В)
2	При нажатии на кнопку ПУСК включаются не все стойки	1 Неправильное соединение стоек	Выполнить п. 7.1.3
		2 Не включен автоматический выключатель стойки	Включить автоматический выключатель QF1 (Приложение Г)
3	Двигатель работает, каретки не поднимаются. На дисплее сообщение «Стойка N - неисправен двигатель или силовой ключ [E21].»	1 Недостаточный уровень масла в гидробаке	Долить в бак гидравлическое масло (п.6.4)
		2 Двигатель вращается в противоположную от нормальной сторону	Поменять местами две фазовые жилы питающего кабеля (п. 6.6)
		3 Неисправен насос	Заменить насос
		4 Масса автомобиля превышает грузоподъемность подъемника	п.1.1
		5 В стойках находятся посторонние предметы и блокируют движение	Удалить посторонние предметы
		6 Расслаблен шток клапана КУ1 и/или КУ2	Затянуть шток клапана
4	Нажата кнопка ВНИЗ, каретки не опускаются. На дисплее сообщение «Стойка N - неисправен соленоид фиксатора или силовой ключ [E24].»	1 Вышел из строя электромагнит 8 (рисунок 4.5) и каретка стойки встала на фиксатор	1.1 Снять кожух 15. 1.2 В ручном режиме поднять каретку стойки до отведения фиксатора 24. 1.3 Удерживая фиксатор за цепь в отведенном положении, нажать кнопку ВНИЗ. Каретки опустятся в крайнее нижнее положение. 1.4 Заменить электромагнит.
		2 Обрыв цепи 25	Заменить цепь
5	Нажата кнопка ВНИЗ, каретки не опускаются. На дисплее сообщение «Стойка N - неисправен основной клапан или силовой ключ [E22].»	Вышла из строя катушка клапана управления КУ-1 (рисунок 4.6)	Заменить катушку, соединить согласно схемы электрической принципиальной (Приложение Г)

Продолжение таблицы 9.1

№№	Неисправность	Вероятная причина	Метод устранения
6	При нажатии на кнопку ВНИЗ каретки не опускаются. На дисплее выводится сообщение «Опусканию препятствует фиксатор. Выполните подъем.»	Одна или более кареток находятся на фиксаторе	Выполнить подъем в автоматическом режиме на 50-70 мм, затем выполнить опускание. Или в ручном режиме (при условии, что данное действие не вызовет опасного перекоса груза) выполнить подъем каретки на 50-70 мм, находящейся на фиксаторе, затем выполнить опускание.
7	Прерывистое движение каретки	Наличие воздуха в гидросистеме	Выполнить п. 6.7
8	Подтекание масла в соединении трубопроводов или по штоку гидроцилиндра	1 Недостаточная затяжка накидных гаек.	Подтянуть
		2 Поврежден трубопровод	Заменить
		3 Вышла из строя манжета поршня	Заменить
9	При нажатии на кнопку ВВЕРХ или ВНИЗ или ФИКСАТОРЫ, каретки не двигаются. На дисплее сообщение «Работать в автоматическом режиме невозможно. Число стоек не равно 4/6.»	1 Неправильное соединение стоек	Выполнить п. 7.1.3
		2 Не включен автоматический выключатель стойки	2.1 Выключить подъемник кнопкой СТОП. 2.2 Включить автоматический выключатель QF1 (Приложение Г). 2.3 Включить подъемник кнопкой ПУСК.
10	При нажатии на кнопку ВВЕРХ или ВНИЗ или ФИКСАТОРЫ, каретки не двигаются. На дисплее сообщение «Работать в автоматическом режиме невозможно. Разница высот кареток более 100 мм.»	Разница высот кареток перед включением подъема/опускания составляет более 100 мм	В ручном режиме изменить высоту одной или более кареток для сокращения разницы высот кареток до значения, не превышающего 100 мм.

10 ГАРАНТИЙНЫЕ ОБЯЗАТЕЛЬСТВА

Изготовитель гарантирует нормальную работу подъемника электрогидравлического передвижного моделей ПГП-24000/4, ПГП-36000/6 при соблюдении правил эксплуатации, транспортирования, хранения и технического обслуживания. При обнаружении в период гарантийного срока эксплуатации производственных дефектов следует обращаться к Изготовителю.

Срок гарантии – 24 месяца со дня продажи подъемника, но не более 30 месяцев со дня отгрузки Изготовителем.

Изготовитель может не поддерживать гарантию в случаях несвоевременного прохождения технического обслуживания, либо выполнение обслуживания не сертифицированным сервисным центром.

В случае переоборудования подъемника ПГП-24000/4 в модель ПГП-36000/6, гарантия на дополнительно приобретенные второстепенные стойки №№ 5,6 от модели ПГП-36000/6 составляет 12 месяцев и исчисляется со дня продажи этих дополнительных стоек.

Гарантийные обязательства аннулируются, и претензии не рассматриваются в следующих случаях:

- Отсутствие в паспорте изделия штампа торгующей организации;
- Использование подъемника с нарушением правил эксплуатации;
- Самостоятельное внесение любых изменений в конструкцию без согласования с Изготовителем.
- В случае утери данного руководства по эксплуатации.

11 СВИДЕТЕЛЬСТВО О ПРИЕМКЕ

Подъемник электрогидравлический передвижной, модель

ПГП-24000/4

ПГП-36000/6

- Изготовлен и принят в соответствии с требованиями конструкторской и технологической документации, признан годным к эксплуатации.
- Законсервирован согласно требованиям ГОСТа 9.014.-78, сроком на 3 года.

Дата выпуска _____

МП

Заводской номер _____

12 СВИДЕТЕЛЬСТВО ОБ УПАКОВКЕ

Подъемник электрогидравлический передвижной, модель

ПГП-24000/4

ПГП-36000/6

заводской номер _____

Упакован согласно требованиям, предусмотренным технической документацией

Дата упаковки _____ 20__ г.

13 ТРАНСПОРТИРОВАНИЕ И ХРАНЕНИЕ

13.1 Транспортирование упакованного подъемника может производиться автомобильным, железнодорожным и водным транспортом, в закрытых кузовах или контейнерах.

13.2 Подъемники следует хранить в условиях не хуже, чем условия хранения 5 по ГОСТу 15150-80.

14 СВЕДЕНИЯ О РЕКЛАМАЦИЯХ

14.1 В случае неисправной работы подъемника, поломки, износа какой-либо детали или сборочной единицы ранее указанного гарантийного срока, заказчик должен предъявить заводу изготовителю акт рекламации и прекратить до согласования с ним эксплуатацию подъемника.

14.1.1 Акт должен быть составлен в пятидневный срок с момента обнаружения дефекта при участии лиц, возглавляющих предприятие и при участии представителей сторонней организации, проводившей монтаж подъемника.

14.1.2 Акт направляется заводу-изготовителю не позднее двадцати дней с момента его составления.

14.1.3 В акте должны быть указаны:

- модель подъемника;
- заводской номер;
- год выпуска;
- вид дефекта;
- время и место появления дефекта, обстоятельства и предполагаемые причины.

14.2 В случае вызова представителя Изготовителя Заказчик обязан предъявить подъемник в собранном виде.

14.3 При несоблюдении указанного порядка Изготовитель претензии не принимает.

14.4 Срок рассмотрения претензий – 10 дней с момента получения Изготовителем акта рекламации.

Адрес изготовителя:

644076, г. Омск, Проспект Космический, 109А
ООО НПО «Компания СИВИК»

т. (3812) 58-74-18, 57-74-19, 57-74-20

E-mail: sivik@sivik.ru

www.sivik.ru

14.5 Сведения о рекламациях

№ и дата рекламации	Краткое содержание рекламации	Меры, принятые Изготовителем

15 ЛИСТ РЕГИСТРАЦИИ

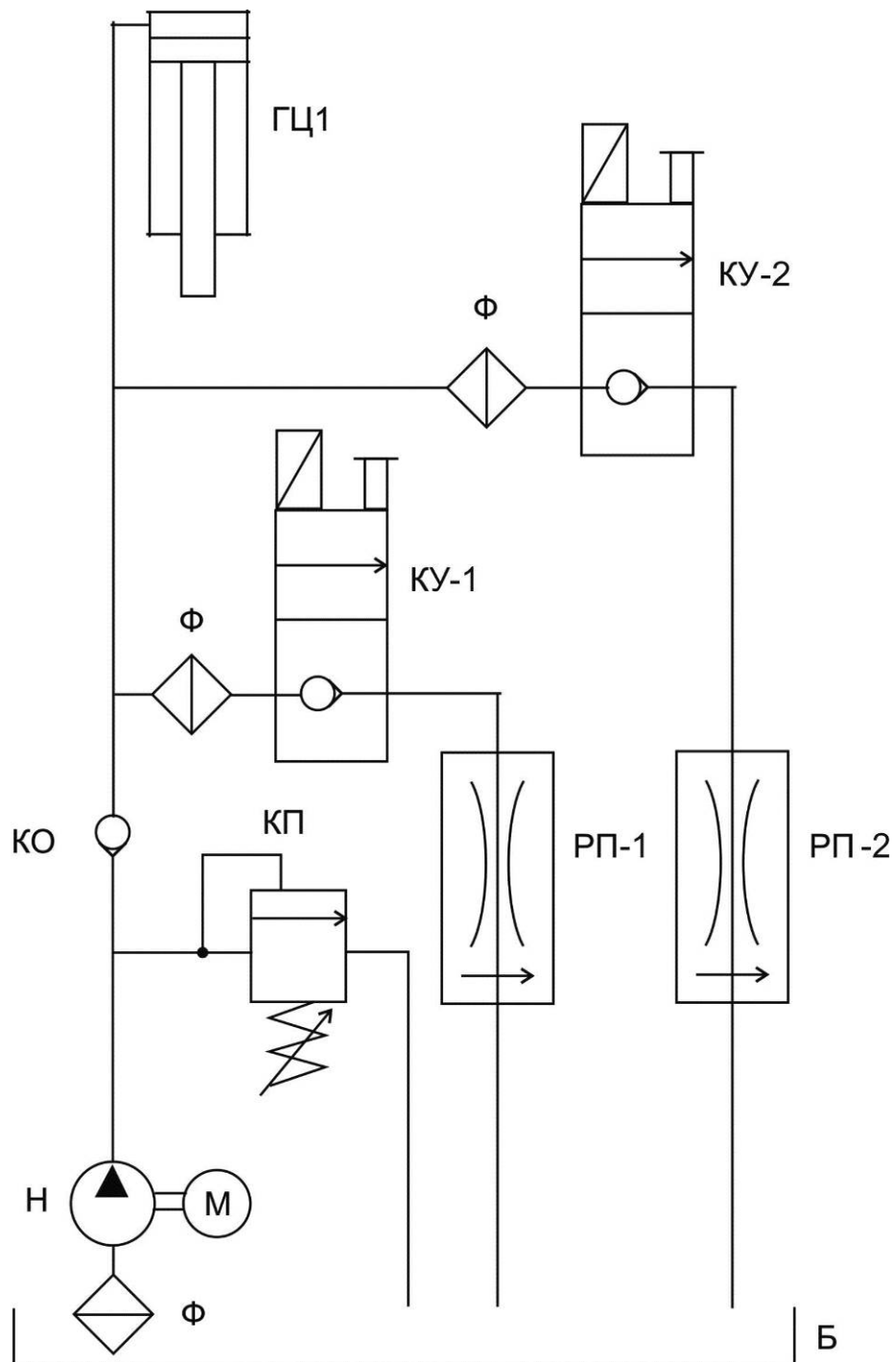
Лист _____ регистрации _____ технического _____ обслуживания _____ подъемника
модели _____ заводской номер _____

Дата	Вид и содержание технического обслуживания	Технические результаты (замеры, испытания, сведения о ремонте)	Ф.И.О. ответственного лица

ПРИЛОЖЕНИЕ А

(справочное)

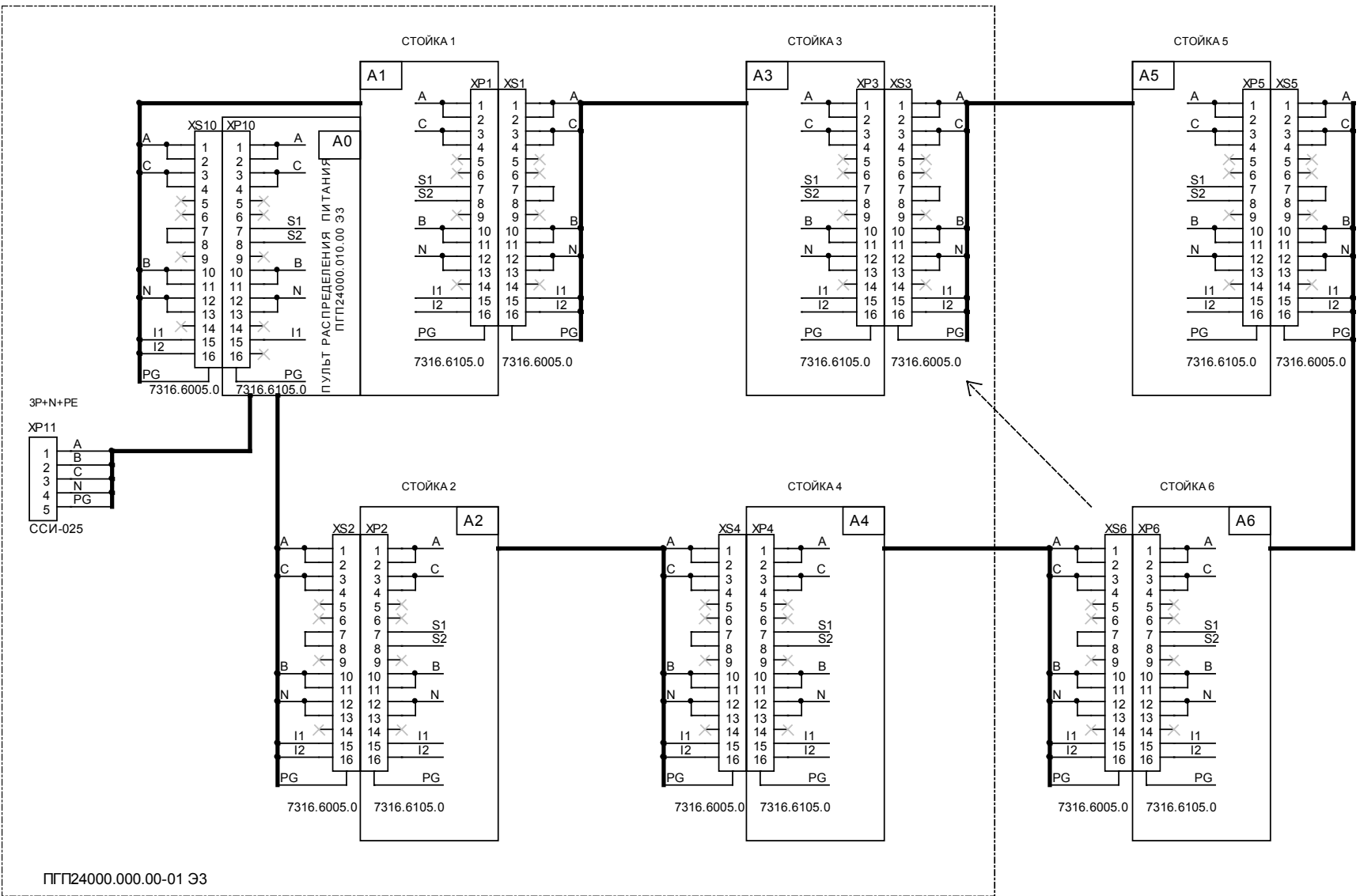
Схема гидравлическая принципиальная стоек ПГП24000.100.00 ГЗ



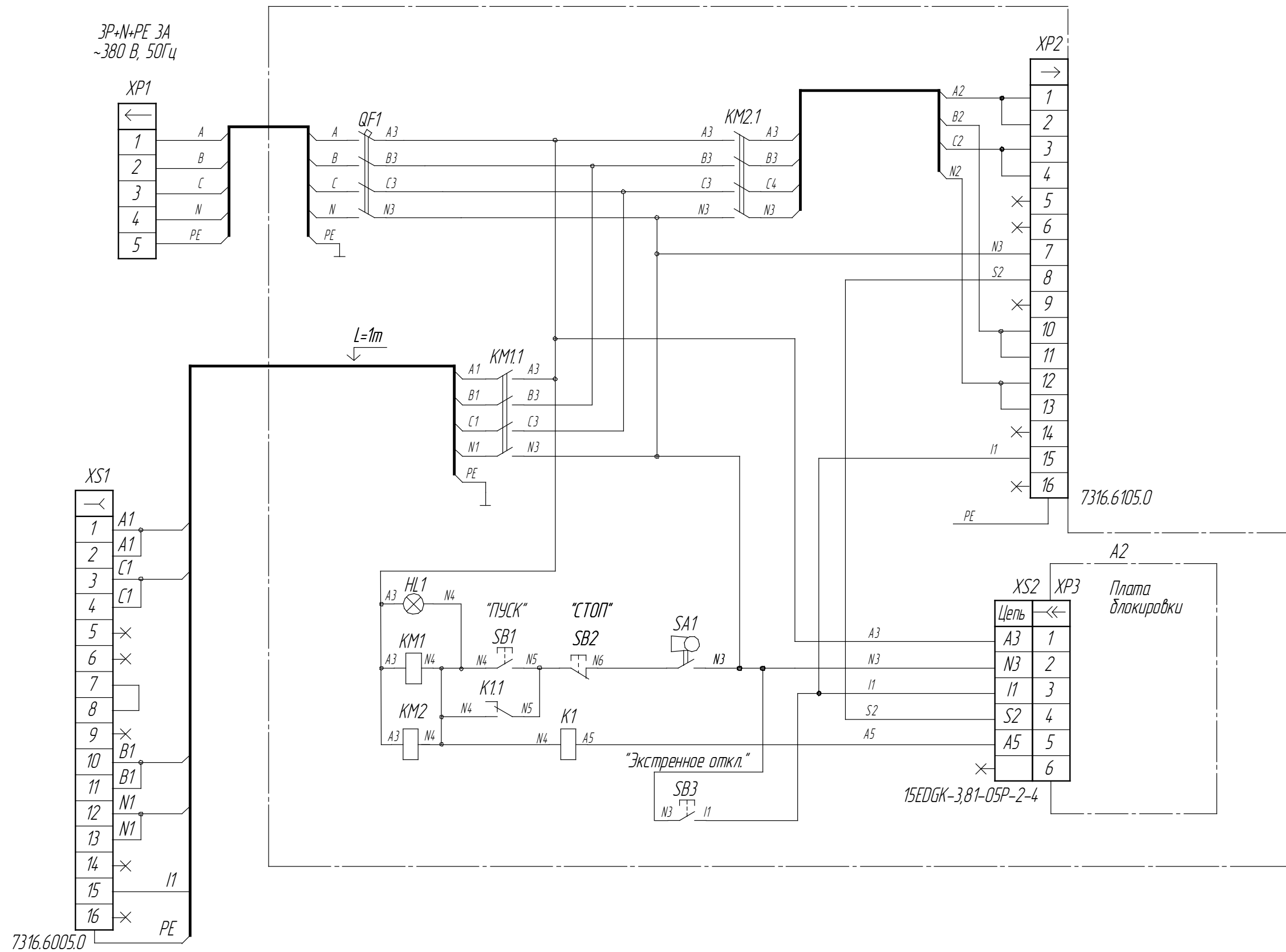
Б – Гидробак, ГЦ1 – Гидроцилиндр, КО – Клапан обратный,
КП – Клапан предохранительный, КУ1, - Клапан управляющий (опускания),
КУ2 – Клапан управляющий (сброса), М – Электродвигатель,
Н – Насос шестеренный, Ф – Фильтр, РП1, РП2 – Регулятор потока

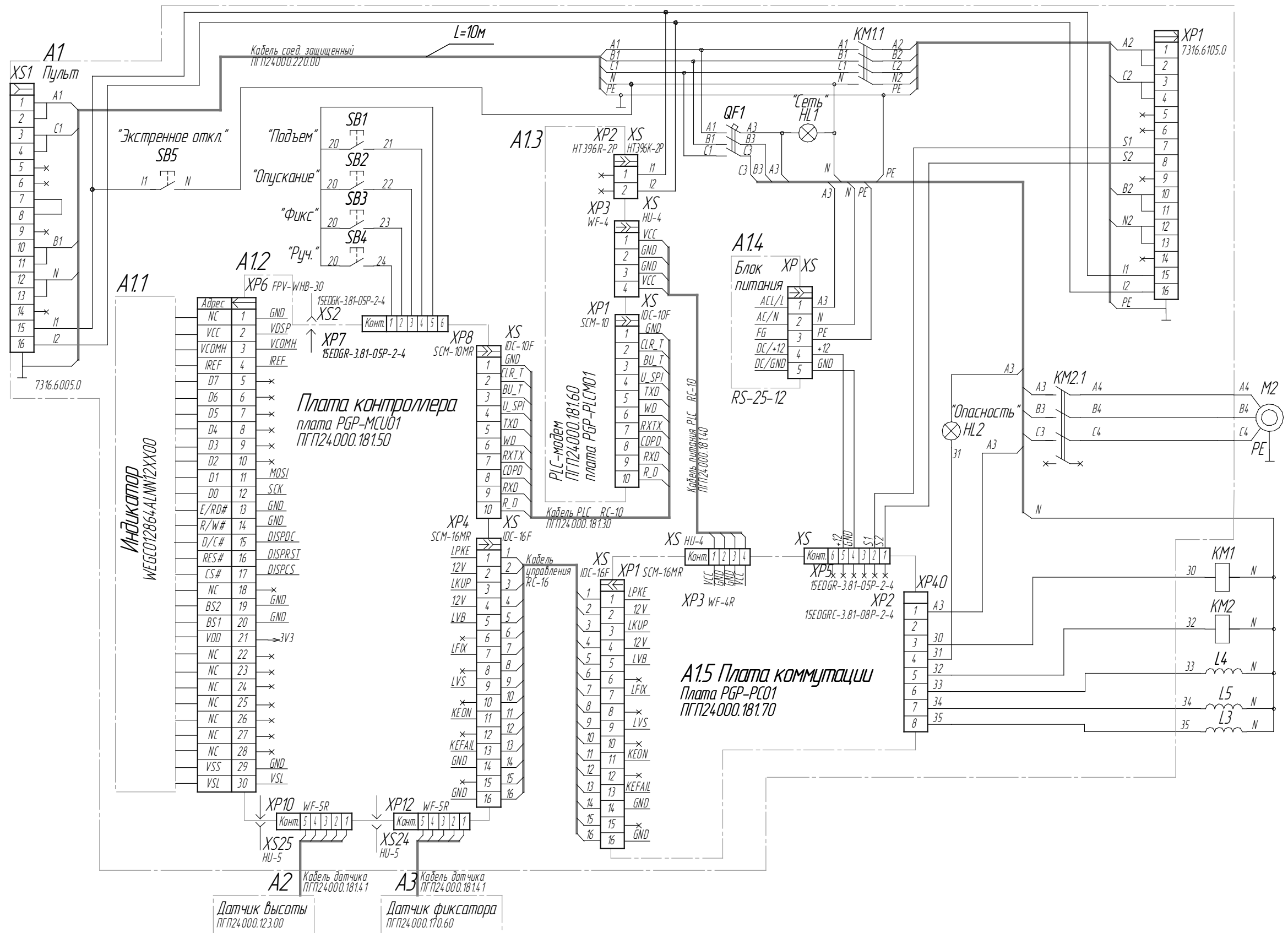
ПРИЛОЖЕНИЕ Б (справочное)

Схема электрическая принципиальная подъемника ПГТТ36000.000.00-01 ЭЗ (ПГТТ-36000/6, ПГТТ-45000/6), ПГТТ24000.000.00-01 ЭЗ (ПГТТ-24000/4, ПГТТ-30000/4)



ПРИЛОЖЕНИЕ В
(справочное)
Схема электрическая принципиальная платы распределения питания ПГП24000.010.00 ЭЗ





ПРИЛОЖЕНИЕ Г
(справочное)

Схема электрическая принципиальная стоек ПГТ24000.200.00-01 ЭЗ

ПРИЛОЖЕНИЕ Д

(справочное)

Перечень элементов схемы электрической принципиальной пульта распределения питания ПГП24000.010.00 ПЭ

Таблица Д.1

Поз. обозн.	Наименование	Кол.	Примечание
QF1	Выключатель ВД1-63 4Р 40А 30мА	1	
KM1, KM2	Пускатель КМИ-225-10 25А 230В/АС3	2	
K1	Реле TR91F-220VAC-SC-C	1	
HL1	Лампа светодиодная XB7 EV03MP, зеленый	1	
SA1	Переключатель с ключом XB7 EG21P	1	
SB1	Кнопка управления XB7 EA35P, зеленый	1	ПУСК
SB2	Кнопка управления XB7 EA45P, красный	1	СТОП
SB3	Кнопка "Грибок" с фиксацией XB7 ES545P	1	ЭКСТР. ОТКЛ.
XP1	Вилка 3P+N+PE 32A (025)	1	
XP2	Вилка 7316.6105	1	
XS1	Розетка 7316.6005	1	
XS2	Розетка 15EDGK-3.81-05P-2-4	1	
A2	Плата блокировки PGP-BLOCKER	1	

Перечень элементов схемы электрической принципиальной стоек ПГП24000.200.00-01 ПЭ

Таблица Д.2

Поз. обозн.	Наименование	Кол.	Примечание
QF1	Выключатель автоматический ВА47-29 3P 10A	1	
KM1	Пускатель КМИ-225-10 25А 230В/АС3	1	
KM2	Пускатель КМИ-109-10 9А 230В/АС3	1	
A1.1	Дисплей WEGC012864ALNN12XX00	1	
A1.2	Плата контроллера PGP-MCU01	1	
A1.3	PLC-модем PGP-PLCM01	1	
A1.4	Блок питания RS-25-12	1	MW
A1.5	Плата коммутации PGP-PC01	1	
A2	Датчик высоты ПГП24000.123.00	1	ДВ
A3	Датчик фиксатора ПГП24000.173.00	1	ДФ
HL1	Лампа светодиодная XB7 EV03MP, зеленый	1	
HL2	Лампа светодиодная XB7 EV04MP, красный	1	
SB1-SB3	Кнопка управления XB7 EA35P, зеленый	3	
SB4	Кнопка управления XB7 EA51P, желтый	1	РУЧНОЙ
SB5	Кнопка "Грибок" с фиксацией XB7 ES545P	1	ЭКСТР. ОТКЛ.
XP1	Вилка 7316.6105	1	
XS1	Розетка 15EDGK-3.81-05P-2-4	1	
M2	Электродвигатель 2,2 кВт 3P 380В	1	В составе гидростанции
L3	Электромагнит клапана гидрораспределителя	1	КУ-2, в составе гидростанции
L4	Электромагнит клапана гидрораспределителя	1	КУ-1, в составе гидростанции
L5	Электромагнит SH-AS10 220VAC (Ход штока 15 мм)	1	