



МИНИМАСТЕР

ВУЛКАНИЗАТОР ДЛЯ РЕМОНТА ШИН И КАМЕР
ЛЕГКОВЫХ И ГРУЗОВЫХ АВТОМОБИЛЕЙ



ИНСТРУКЦИЯ ПО ЭКСПЛУАТАЦИИ

СОДЕРЖАНИЕ

1. Общие сведения	3
1.1 Изготовитель.....	3
1.2 Область применения вулканизатора.....	3
1.3 Гарантийные обязательства.....	3
2. Техника безопасности	4
2.1 Обязанности пользователя.....	4
2.2 Мероприятия по организации и проведению работ.....	4
2.3 Требования безопасности.....	4
3. Описание вулканизатора	5
4. Технические характеристики	6
5. Транспортировка	6
6. Монтаж и ввод в эксплуатацию	6
7. Обслуживание и эксплуатация	7
7.1 Подготовка к ремонту.....	8
7.2 Ремонт шин легковых автомобилей.....	9
7.3 Ремонт шин грузовых автомобилей.....	12
7.4 Ремонт автомобильных камер.....	15
8. Неисправности, их причины и устранение	16
9. Комплект поставки	17
10. Сертификат	18
11. Свидетельство о приемке	19
12. Гарантийный талон	19

1. ОБЩИЕ СВЕДЕНИЯ

Данная инструкция информирует о технически правильном использовании вулканизатора. Начинать эксплуатацию вулканизатора можно, только внимательно ознакомившись с настоящей инструкцией.

В процессе работы с вулканизатором необходимо постоянно пользоваться инструкцией.

При передаче вулканизатора другому пользователю инструкцию необходимо передавать вместе с вулканизатором.

Предприятие-изготовитель оставляет за собой право производить изменения конструкции вулканизатора, направленные на его совершенствование, с последующей корректировкой документации.

1.1 Изготовитель

Вулканизатор «МИНИМАСТЕР» изготавливается ООО «Термопресс», 456208, Россия, г. Златоуст Челябинской области, ул. 50-летия Октября, 7.

Вулканизатор соответствует требованиям безопасности нормативных документов ГОСТ Р51151 -98. ГОСТ 12.1.019-79, ГОСТ 12.2.007.0-75 и ТУ 4577-001-34561617-16.

Соответствие вулканизатора нормам безопасности подтверждено сертификатом соответствия Госстандарта России № РОСС.RU.ME55.B01392, выданным органом по сертификации промышленной продукции НП «Южно-Уральское техническое общество».

1.2 Область применения вулканизатора

Вулканизатор предназначен для ремонта поврежденных шин и камер легковых и грузовых автомобилей, при этом необходимо пользоваться специальными технологическими инструкциями по ремонту шин и камер.

Любое другое использование вулканизатора является использованием не по назначению.

При использовании вулканизатора не по назначению предприятие-изготовитель не несет ответственности за полученный результат либо материальный ущерб. Ответственность при этом несет исключительно пользователь.

1.3 Гарантийные обязательства

Вулканизатор соответствует требованиям конструкторской документации ШР 36.00.000. Гарантийный срок эксплуатации вулканизатора 12 месяцев со дня продажи.

Претензии по качеству и условиям безопасности работы вулканизатора не принимаются, если они возникли в результате следующих причин:

- использование вулканизатора не по назначению;
- эксплуатация неисправного вулканизатора;
- нарушения требований техники безопасности, а также работа с неправильно установленными или неработающими защитными устройствами в электрической сети;
- несоблюдение указаний инструкции по эксплуатации в отношении безопасности, транспортировки, складирования, монтажа, ввода в эксплуатацию, эксплуатации и ухода за вулканизатором;
- самовольное изменение конструкции вулканизатора;
- самостоятельно произведенный ремонт.

При предъявлении рекламации необходимо связаться с поставщиком либо с непосредственным изготовителем.

Все другие вопросы, связанные с гарантийным обслуживанием, решаются в соответствии с действующим российским законодательством.

2. ТЕХНИКА БЕЗОПАСНОСТИ

2.1 Обязанности пользователя

К работе допускаются лица, изучившие инструкцию, прошедшие инструктаж по технике безопасности и ознакомленные с особенностями работы и эксплуатации вулканизатора. Кроме указаний по технике безопасности, описанных в данной инструкции, необходимо соблюдать правила безопасности, действующие на местах.

2.2 Мероприятия по организации и проведению работ

Инструкцию по работе с вулканизатором необходимо хранить на месте его использования.

Работу обслуживающего персонала необходимо контролировать в соответствии с требованиями инструкции по технике безопасности.

Без разрешения изготовителя нельзя производить какие-либо изменения или усовершенствования вулканизатора, которые могут повлиять на безопасность работ!

При обнаружении неисправностей в работе вулканизатора его необходимо сразу отключить от сети и устранить неисправности, приняв соответствующие меры предосторожности.

2.3 Требования безопасности

Вулканизатор необходимо содержать в исправном состоянии и использовать только по назначению. Предохранять вулканизатор от сырости!

Вулканизатор должен быть заземлен в соответствии с ПУЭ. Заземление вулканизатора происходит автоматически при подключении штепсельной вилки к сетевой розетке. Поэтому при установке вулканизатора необходимо проверить наличие и исправность защитного заземления в сетевой розетке.

Перед началом работы необходимо проверять нагреватели и питающие шнуры на отсутствие повреждений!

На рабочем месте необходимо иметь огнетушитель и пожарное покрывало.



ВНИМАНИЕ!



**ЗАПРЕЩАЕТСЯ ОСТАВЛЯТЬ ВУЛКАНИЗАТОР
БЕЗ ПРИСМОТРА В ПРОЦЕССЕ РАБОТЫ**

Предприятие-изготовитель не несет ответственности за материальный ущерб, возникший при нарушении данных требований.

3. ОПИСАНИЕ ВУЛКАНИЗАТОРА

3.1 Основные элементы

1. Рама вулканизатора
2. Разъем верхнего нагревателя
3. Таймер механический 0-120 мин.
4. Контрольная лампа - сигнализирует о включенном таймере
5. Контрольная лампа - сигнализирует о включенном верхнем нагревателе
6. Контрольная лампа - сигнализирует о включенном нижнем нагревателе
7. Сетевой выключатель с контрольной лампой
8. Сетевой шнур
9. Разъем нижнего нагревателя
10. Ручка, фиксирующая задний опорный стержень
11. Фиксирующий палец
12. Кронштейн
13. Опора для шин
14. U - образная скоба
15. Штанга
16. Нижний нагреватель с накладкой
17. Верхний нагреватель с накладкой
18. Пакет тарельчатых пружин
19. Шток
20. Нижняя зажимная пластина
21. Корпус зажимного механизма
22. Верхняя зажимная пластина
23. Рычаг зажимной
24. Рукоятка съемная
25. Подушка выравнивания давления для Л/А, 13x18 см
26. Подушка выравнивания давления для Г/А, 15x20 см

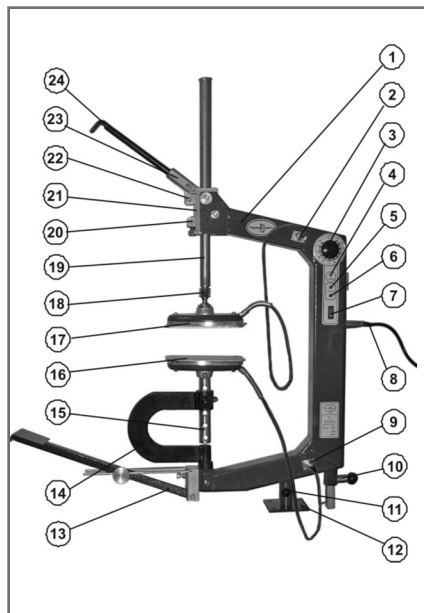


рис. 1

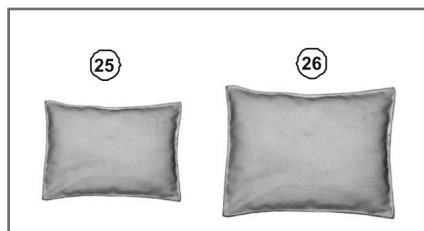


рис. 1а

4. ТЕХНИЧЕСКИЕ ХАРАКТЕРИСТИКИ

Вулканизатор предназначен для ремонта повреждений на беговой дорожке, плече и боковине шин с посадочным диаметром 12...22,5" и шириной профиля до 355 мм для легковых и грузовых автомобилей, а также для ремонта камер.

Напряжение источника питания	220 В
Номинальная мощность	600 Вт
Рабочая температура	140 С
Усилие прижима около	4300 Н
Таймер	0-120 мин
Масса	20 кг
Размеры	850x450x130 мм

5. ТРАНСПОРТИРОВКА

Вулканизатор весит - 20 кг и может переноситься обслуживающим персоналом вручную.

Осторожно! Перед транспортировкой необходимо отключить вулканизатор от сети!

Опасность ожогов! Нагреватели после работы могут быть еще горячими, поэтому их нельзя касаться незащищенными руками. Использовать защитные рукавицы!

При транспортировке необходимо следить, чтобы соединительные провода были аккуратно уложены.

Необходимо предохранять вулканизатор от сырости.

6. МОНТАЖ И ВВОД В ЭКСПЛУАТАЦИЮ

Внимание! Характеристики местной электросети должны соответствовать требованиям к источнику тока, указанным на табличке. Обязательно наличие заземления в розетке.

Эксплуатация вулканизатора разрешается только в электрической сети, имеющей защиту от коротких замыканий и перегрузок на ток не более 6А.

- Произвести наружный осмотр вулканизатора с целью выявления повреждений, которые могли произойти при транспортировке. При обнаружении каких-либо повреждений их необходимо устранить.
- Закрепить кронштейн (поз.12, стр.3) на рабочем столе.
- Установить вулканизатор в кронштейн и зафиксировать при помощи пальца (поз.11, стр.3).
- Состыковать вилки обоих нагревателей разъемами на раме вулканизатора.
- Состыковать сетевой шнур с разъемом на раме вулканизатора.
- Состыковать вилку сетевого шнура от вулканизатора с сетевой розеткой, имеющей боковые заземляющие контакты.

Примечание: Для облегчения работы рекомендуется использовать стойку для вулканизатора (арт.№ 02 000), в состав вулканизатора не входит.

7. ОБСЛУЖИВАНИЕ И ЭКСПЛУАТАЦИЯ

7.1 Подготовка к ремонту

Подготовку шин к проведению ремонта необходимо проводить в соответствии с требованиями отдельной "Технологической инструкции по ремонту шин", а также необходимо использовать соответствующую "Таблицу для выбора пластыря".

7.1.1 Время вулканизации

Время вулканизации для повреждений шин легковых автомобилей составляет:

- **20 минут** для прогрева нагревателей вулканизатора;
- **4 минуты** на каждый миллиметр толщины шины в месте ремонта;
- при ремонте боковины не менее **40 минут**;
- при ремонте беговой дорожки не менее **50 минут**;
- при ремонте плеча не менее **70 минут**;
- при использовании подушек для выравнивания давления время вулканизации необходимо увеличить на **20 минут**.

Время вулканизации для повреждений шин грузовых автомобилей составляет:

- **20 минут** для прогрева нагревателей вулканизатора;
- **4 минуты** на каждый миллиметр толщины шины в месте ремонта;
- при ремонте боковины не менее **120 минут**;
- при ремонте беговой дорожки не менее **150 минут**;
- при ремонте плеча не менее **180 минут**;
- при использовании подушек для выравнивания давления время вулканизации необходимо увеличить на **20 минут**.

Например:

При ремонте боковины шины легкового автомобиля:

- прогрев нагревателей вулканизатора **20 минут**;
- **10 мм** (глубины воронки) **х 4 мин. = 40 минут**;
- использование подушек выравнивания давления **20 минут**.

Итого: время вулканизации **80 минут**.

7. ОБСЛУЖИВАНИЕ И ЭКСПЛУАТАЦИЯ

Мелом провести по центру места ремонта вспомогательные линии в радиальном и осевом направлении. Это поможет правильно расположить нагреватель на месте повреждения.

7.1.3 Подушка выравнивания давления (поз. 1)

Подушки выравнивания давления наполнены материалом, который обладает высокой теплопроводностью. Они используются, когда профиль нагревателей не соответствует профилю шины в месте ремонта. При использовании подушек выравнивания давления тепло и давление равномерно распределяются по всему месту ремонта, и исключается действие изгибающей нагрузки на шток вулканизатора (рис. 2).

Внимание! Подушку выравнивания давления необходимо таким образом расположить на месте ремонта шины, чтобы нагреватели располагались только на подушке.

7.1.4 Термостойкая фольга (поз. 2)

В соответствии с отдельной инструкцией по ремонту заполненное сырой резиной место повреждения необходимо изнутри и снаружи покрыть термостойкой фольгой, во избежание приклеивания подушки выравнивания давления к месту ремонта.

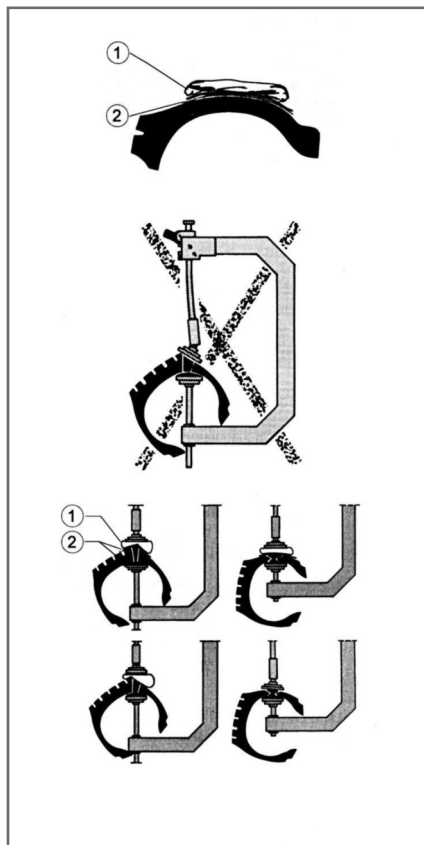


рис. 2

7. ОБСЛУЖИВАНИЕ И ЭКСПЛУАТАЦИЯ

При ремонте шин легковых автомобилей вулканизатор может использоваться в настольном положении.

7.2.1 Ремонт беговой дорожки шин легковых автомобилей

- Установить U-образную скобу в раму вулканизатора.
- Установить нижний нагреватель в U-образную скобу (рис. 3) при необходимости закрепить на нём накладку.
- Уложить на нижний нагреватель подушку выравнивания давления.
- Сместить U-образную скобу в сторону и надеть шину на нижний нагреватель (рис. 4).
- Расположить шину так, чтобы место ремонта находилось в центре нижнего нагревателя.
- Уложить на место ремонта подушку выравнивания давления (рис. 5).
- Вставить загнутый конец съёмной рукоятки между зажимными пластинами (поз. 19, 21, см. рис. 1, стр. 5) и нажатием на одну из них расфиксировать и опустить шток с нагревателем вниз так, чтобы он был как можно ближе к поверхности шины.
- Установить съёмную рукоятку в отверстие рычага (поз. 22, рис. 1, стр. 5) и, перемещая её вверх-вниз, прижать верхний нагреватель к шине так, чтобы тарельчатые пружины были сжаты, а ограничительный штифт переместился в верхнее положение (рис. 6, 7).

Внимание! Запрещается прилагать к съёмной рукоятке зажимного механизма дальнейшее усилие во избежание перегрузки и как следствие, выхода из строя вулканизатора! Рабочее давление (~ 4300 Н) для качественной вулканизации обеспечено конструктивно.

- Установить таймер на нужное время в соответствии с п. 7.1.1

При времени вулканизации свыше 120 минут следует сразу же по окончании работы таймера установить на нем добавочное время.

Под таймером находится контрольная лампа.

Процесс вулканизации идет до тех пор, пока она горит.

По истечении времени вулканизации:

- При помощи съёмной рукоятки расфиксировать и поднять шток так, чтобы шину можно было легко снять.
- Снять шину.



рис. 3



рис. 4



рис. 5

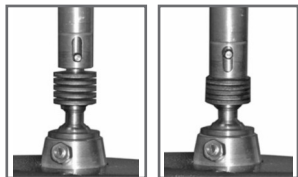


рис. 6

рис. 7

7. ОБСЛУЖИВАНИЕ И ЭКСПЛУАТАЦИЯ

- Установить U-образную скобу в раму вулканизатора.
- Установить нижний нагреватель в U-образную скобу (рис. 3, стр. 7). при необходимости закрепить на нём накладку.
- Уложить на нижний нагреватель подушку выравнивания давления и придать ей форму внутреннего контура шины.
- Установить шину на нижний нагреватель (рис. 8).
- Расположить шину так, чтобы место ремонта находилось в центре нижнего нагревателя.
- Уложить на место ремонта подушку выравнивания давления и придать ей форму, соответствующую профилю шины (рис. 9).
- Вставить загнутый конец съемной рукоятки между зажимными пластинами (поз. 19, 21. см. рис. 1, стр. 5) и нажатием на одну из них расфиксировать и опустить шток с нагревателем вниз так, чтобы он был как можно ближе к поверхности шины (рис. 10).
- Установить съемную рукоятку в отверстие рычага (поз. 22, рис. 1, стр. 5) и, перемещая её вверх-вниз, прижать верхний нагреватель к шине так, чтобы тарельчатые пружины были сжаты, а ограничительный штифт переместился в верхнее положение (рис. 6, 7; стр. 9).

Внимание! Запрещается прилагать к съемной рукоятке зажимного механизма дальнейшее усилие во избежание перегрузки и, как следствие, выхода из строя вулканизатора! Рабочее давление (- 4300 Н) для качественной вулканизации обеспечено конструктивно.

- Установить таймер на нужное время в соответствии с п. 7.1.1

При времени вулканизации свыше 120 минут следует сразу же по окончании работы таймера установить на нем добавочное время.

Под таймером находится контрольная лампа.

Процесс вулканизации идет до тех пор, пока она горит.

По истечении времени вулканизации:

- При помощи съемной рукоятки расфиксировать и поднять шток так, чтобы шину можно было легко снять.
- Снять шину.



рис. 8

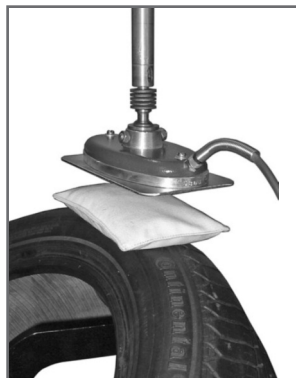


рис. 9



рис. 10

7. ОБСЛУЖИВАНИЕ И ЭКСПЛУАТАЦИЯ

- Закрепить опору для шин на раме вулканизатора (рис. 1, поз. 13).
- Установить U-образную скобу в раму вулканизатора.
- Установить нижний нагреватель в U-образную скобу, при необходимости закрепить на нем накладку.
- Уложить на нижний нагреватель подушку выравнивания давления и придать ей форму внутреннего контура шины.
- Надеть шину на нижний нагреватель.
- Зафиксировать шину в горизонтальном положении при помощи опоры для шин (рис. 11).
- Расположить шину так, чтобы место ремонта находилось в центре нижнего нагревателя (рис. 12).
- Уложить на место ремонта подушку выравнивания давления и придать ей форму, соответствующую профилю шины.
- Вставить загнутый конец съемной рукоятки между зажимными пластинами (поз. 19, 21, см. рис. 1, стр. 5) и нажатием на одну из них расфиксировать и опустить шток с нагревателем вниз так, чтобы он был как можно ближе к поверхности шины (рис. 13).
- Установить съемную рукоятку в отверстие рычага (поз. 22, рис. 1, стр. 5) и, перемещая её вверх-вниз, прижать верхний нагреватель к шине так, чтобы тарельчатые пружины были сжаты, а ограничительный штифт переместился в верхнее положение (рис. 6, 7; стр. 9).



рис. 11



рис. 12



рис. 13

Внимание! Запрещается прилагать к съемной рукоятке зажимного механизма дальнейшее усилие во избежание перегрузки и, как следствие, выхода из строя вулканизатора! Рабочее давление (- 4300 Н) для качественной вулканизации обеспечено конструктивно.

- Установить таймер на нужное время в соответствии с п. 7.1.1.

При времени вулканизации свыше 120 минут следует сразу же по окончании работы таймера установить на нем добавочное время.

Под таймером находится контрольная лампа.

Процесс вулканизации идет до тех пор, пока она горит.

По истечении времени вулканизации:

- При помощи съемной рукоятки расфиксировать и поднять шток так, чтобы шину можно было легко снять.
- Снять шину.

7. ОБСЛУЖИВАНИЕ И ЭКСПЛУАТАЦИЯ

При ремонте шин с большими габаритами и массой рекомендуется снять вулканизатор с рабочего стола. Для облегчения работы рекомендуется использовать подъемную стойку (арт. № 02002).

7.3.1 Ремонт беговой дорожки шин грузовых автомобилей

Шина должна быть закреплена так, чтобы место ремонта было сверху.

- Установить U-образную скобу в раму вулканизатора.
- Установить штангу в U-образную скобу и зафиксировать при помощи фиксирующего пальца.
- Установить нижний нагреватель на штангу (рис. 14), при необходимости закрепить на нём накладку.
- Уложить на место ремонта подушку выравнивания давления и придать ей форму, соответствующую профилю шины.
- Установить вулканизатор в шину так, чтобы верхний нагреватель находился на подушке выравнивания давления.
- Уложить на нижний нагреватель подушку выравнивания давления и придать ей форму, внутреннего контура шины.
- Снять фиксирующий палец на штанге. Поднять штангу с нагревателем вверх до внутренней поверхности шины и снова установить фиксирующий палец.
- Расположить вулканизатор так, чтобы место ремонта находилось в центре нижнего и верхнего нагревателя.
- Установить съемную рукоятку в отверстие рычага (поз. 22, рис. 1, стр. 5) и, перемещая её вверх-вниз, прижать верхний нагреватель к шине (рис. 15) так, чтобы тарельчатые пружины были сжаты, а ограничительный штифт переместился в верхнее положение (рис. 16, 17).

Внимание! *Запрещается прилагать к съемной рукоятке зажимного механизма дальнейшее усилие во избежание перегрузки и как следствие, выхода из строя вулканизатор! Рабочее давление (- 4300 Н) для качественной вулканизации обеспечено конструктивно.*

- Установить таймер на нужное время в соответствии с п. 7.1.1

При времени вулканизации свыше 120 минут следует сразу же по окончании работы таймера установить на нем добавочное время.

Под таймером находится контрольная лампа.

Процесс вулканизации идет до тех пор, пока она горит.

По истечении времени вулканизации:

- При помощи съемной рукоятки расфиксировать и поднять шток так, чтобы вулканизатор можно было легко снять.
- Снять вулканизатор.

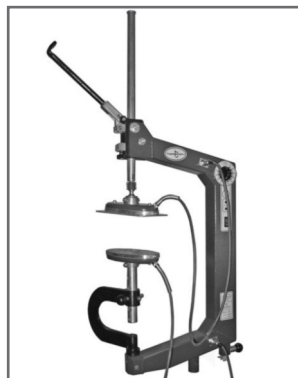


рис. 14



рис. 15

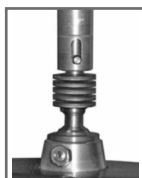


рис. 16

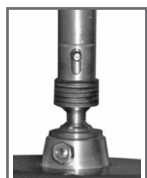


рис. 17

7. ОБСЛУЖИВАНИЕ И ЭКСПЛУАТАЦИЯ

Шина должна быть закреплена так, чтобы место ремонта было сверху.

- Установить U-образную скобу в раму вулканизатора.
- Установить штангу в U-образную скобу и зафиксировать при помощи фиксирующего пальца.
- Установить нижний нагреватель на штангу (рис. 18), при необходимости закрепить на нём накладку.
- Уложить на место ремонта подушку выравнивания давления и придать ей форму, соответствующую профилю шины
- Установить вулканизатор в шину так, чтобы верхний нагреватель находился на подушке выравнивания давления
- Уложить на нижний нагреватель подушку выравнивания давления и придать ей форму внутреннего контура шины.
- Снять фиксирующий палец на штанге. Поднять штангу с нагревателем вверх до внутренней поверхности шины и снова установить фиксирующий палец.
- Расположить вулканизатор так, чтобы место ремонта находилось в центре нижнего и верхнего нагревателя.
- Установить съемную рукоятку в отверстие рычага (поз. 22, рис. 1, стр. 5) и, перемещая её вверх-вниз, прижать верхний нагреватель к шине (рис. 19) так, чтобы тарельчатые пружины были сжаты, а ограничительный штифт переместился в верхнее положение (рис. 16, 17; стр.12).



рис. 19



рис. 20

Внимание! Запрещается прилагать к съемной рукоятке зажимного механизма дальнейшее усилие во избежание перегрузки и, как следствие, выхода из строя вулканизатора! Рабочее давление (- 4300 Н) для качественной вулканизации обеспечено конструктивно.

- Установить таймер на нужное время в соответствии с п. 7.1.1.

При времени вулканизации свыше 120 минут следует сразу же по окончании работы таймера установить на нем добавочное время.

Под таймером находится контрольная лампа.

Процесс вулканизации идет до тех пор, пока она горит.

По истечении времени вулканизации:

- При помощи съемной рукоятки расфиксировать и поднять шток так, чтобы вулканизатор можно было легко снять.
- Снять вулканизатор.

7. ОБСЛУЖИВАНИЕ И ЭКСПЛУАТАЦИЯ

Для ремонта боковины шину необходимо расположить горизонтально на полу, чтобы место ремонта было сверху.

- Установить нижний нагреватель в раму вулканизатора (рис. 20), при необходимости закрепить на нём накладку.
- Установить вулканизатор в шину (рис. 21).
- Уложить на нижний нагреватель подушку выравнивания давления и придать ей форму внутреннего контура шины.
- Завести вулканизатор в шину так, чтобы место ремонта находилось в центре нижнего и верхнего нагревателя.
- Уложить на место ремонта подушку выравнивания давления и придать ей форму, соответствующую профилю шины.
- Вставить загнутый конец съемной рукоятки между зажимными пластинами (поз. 19, 21, см. рис. 1, стр. 5) и нажатием на одну из них расфиксировать и опустить шток с нагревателем вниз так, чтобы он был как можно ближе к поверхности шины (рис. 22).
- Установить съемную рукоятку в отверстие рычага (поз. 22, рис. 1, стр. 5) и, перемещая её вверх-вниз, прижать верхний нагреватель к шине так, чтобы тарельчатые пружины были сжаты, а ограничительный штифт переместился в верхнее положение (рис. 16, 17; стр. 12).

Внимание! Запрещается прилагать к съемной рукоятке зажимного механизма дальнейшее усилие во избежание перегрузки и, как следствие, выхода из строя вулканизатора! Рабочее давление (~4300 Н) для качественной вулканизации обеспечено конструктивно.

- Оттянув фиксирующую ручку (поз.10, см. рис. 1, стр. 5) выдвинуть опорный стержень до упора в пол для устойчивого положения вулканизатора и зафиксировать.
- Установить таймер на нужное время в соответствии с п. 7.1.1.

При времени вулканизации свыше 120 минут следует сразу же по окончании работы таймера установить на нем добавочное время.

Под таймером находится контрольная лампа.

Процесс вулканизации идет до тех пор, пока она горит.

По истечении времени вулканизации:

- При помощи съемной рукоятки расфиксировать и поднять шток так, чтобы вулканизатор можно было легко снять.
- Снять вулканизатор.



рис. 20



рис. 21



рис. 22

7. ОБСЛУЖИВАНИЕ И ЭКСПЛУАТАЦИЯ

При ремонте камер вулканизатор используется в настольном положении.

Опасность ожогов! При эксплуатации вулканизатора, а также в процессе охлаждения нагревателей нельзя касаться их руками. Использовать защитные рукавицы

- На верхнем и нижнем нагревателе установить накладку.
- Определить место повреждения.

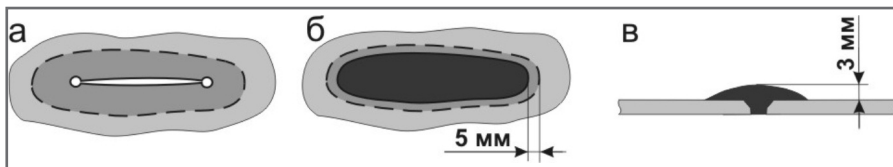


рис. 23

- Если повреждение имеет форму пореза или трещины, на концах повреждения вырезать небольшие отверстия (устранить концентраторы напряжения) (рис. 23а).
- Зачистить проволочной щеткой с использованием дрели место повреждения приблизительно на 15 мм от краев повреждения для камер Л/А и на 25 мм для камер Г/А.
- Нанести «Термораствор» на зачищенное место и просушить в течение 10...15 минут.
- Включить и прогреть вулканизатор, установив на таймере 10-15 минут.
- Прикатать сырую резину толщиной 1-3 мм, оставив вокруг приблизительно 5 мм зачищенной поверхности (рис. 23б, 23в).
- Установить камеру на вулканизатор повреждением вверх приблизительно в центре нагревателей.
- Вставить загнутый конец съемной рукоятки между зажимными пластинами (поз. 19, 21, см. рис. 1, стр. 5) и нажатием на одну из них расфиксировать и опустить шток с нагревателем вниз так, чтобы он был как можно ближе к поверхности камеры (рис.23).
- Установить съемную рукоятку в отверстие рычага (поз. 22, рис. 1, стр. 5) и, перемещая её вверх-вниз, прижать верхний нагреватель к камере так, чтобы тарельчатые пружины были сжаты, а ограничительный штифт переместился в верхнее положение (рис. 24, 25).

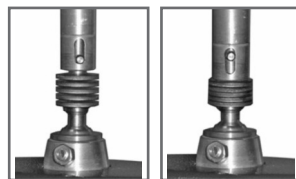


рис. 24

рис. 25

Внимание! Запрещается прилагать к съемной рукоятке зажимного механизма дальнейшее усилие во избежание перегрузки и, как следствие, выхода из строя вулканизатора! Рабочее давление (- 4300 Н) для качественной вулканизации обеспечено конструктивно.

- Установить таймер на 15 минут при варке камер Л/А и на 25...30 минут при варке камер Г/А.
- При ремонте вентиля, использовать оснастку (арт.№ 02 020 Л/А, 02 021 Г/А), увеличить время вулканизации на 30 минут.

Под таймером находится контрольная лампа.

Процесс вулканизации идет до тех пор, пока она горит.

По истечении времени вулканизации:

- При помощи съемной рукоятки расфиксировать и поднять шток так, чтобы камеру можно было легко снять.
- Снять камеру, и дать остыть до комнатной температуры.
- Дефекты на поверхности камеры зачистить с использованием дрели абразивной шкуркой, установленной в специальную оправку (арт.№ 05 003 Л/А, 05 004 Г/А).
- Накачать и проверить камеру на герметичность.

8. НЕИСПРАВНОСТИ И СПОСОБЫ ИХ УСТРАНЕНИЯ

При неисправностях в работе вулканизатора его необходимо немедленно отключить от сети. Для определения причины неисправностей необходимо пригласить специалиста!

Определение причины неисправности и замены частей могут производиться только квалифицированным персоналом! Для ремонта можно использовать только специальные запасные части.

Неисправности, не указанные в таблице, устраняются только специалистами предприятия изготовителя.

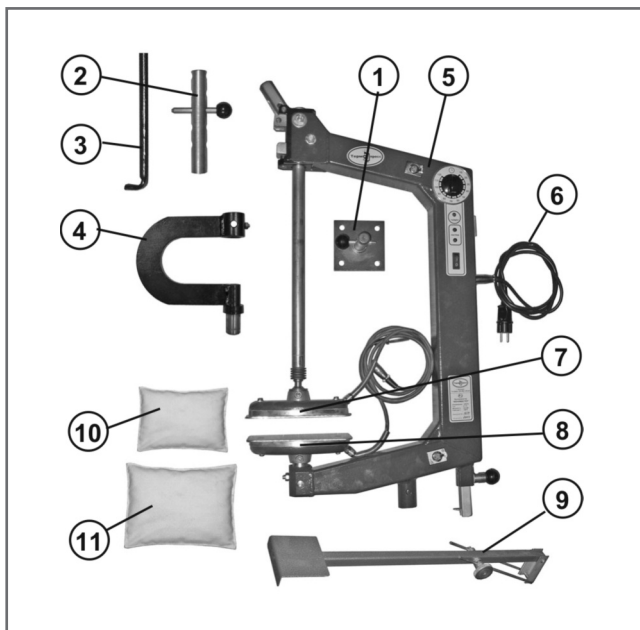
Неисправность	Причина	Устранение
Не работает нагреватель и не горит контрольная лампа «Таймер»	<ul style="list-style-type: none">- Не включен таймер- Неисправен сетевой провод	<ul style="list-style-type: none">- Включить таймер- Заменить провод
Не горит контрольная лампа сетевого выключателя	<ul style="list-style-type: none">- Отсутствует напряжение в электрической сети- Недостыкован или неисправен сетевой шнур	<ul style="list-style-type: none">- Проверить наличие питающего напряжения- Проверить надежность стыковки или заменить сетевой шнур
Некачественная вулканизация места ремонта	<ul style="list-style-type: none">- Используется резина несоответствующего качества- Неправильно рассчитано время вулканизации- Недостаточное давление	<ul style="list-style-type: none">- Использовать только качественные материалы- Рассчитать и установить время в соответствии с технологической инструкцией- Обеспечить необходимое давление в соответствии с требованиями раздела 7 при невозможности создания необходимого давления заменить тарельчатые пружины
Не работает нагреватель и не горит контрольная лампа «Нагрев»	<ul style="list-style-type: none">- Недостыкован разъем нагревателя- Неисправен нагреватель	<ul style="list-style-type: none">- Проверить надежность стыковки разъема нагревателя- Заменить неисправный нагреватель
Мигание контрольной лампы «Нагрев» 4-5 раз в минуту.	<ul style="list-style-type: none">- Неисправен нагреватель	<ul style="list-style-type: none">- Заменить нагреватель

Примечание: В случае повреждения ткани подушек выравнивания давления произвести замену поврежденной ткани.

9. КОМПЛЕКТ ПОСТАВКИ

Основной комплект поставки:

1. Кронштейн с фиксирующим пальцем
2. Штанга с фиксирующим пальцем
3. Рукоятка съемная
4. U-образная скоба
5. Вулканизатор в транспортном положении
6. Сетевой шнур
7. Верхний нагреватель с накладкой
8. Нижний нагреватель в сборе со штырем и накладкой
9. Опора для шин
10. Подушка выравнивания давления для ремонта шин Л/А (130x180 мм) - 1 шт.
11. Подушка выравнивания давления для ремонта шин Г/А (150x200 мм) - 2 шт.
12. Запасной предохранитель 2А - 2 шт.



10. СЕРТИФИКАТ

ТАМОЖЕННЫЙ СОЮЗ

СЕРТИФИКАТ СООТВЕТСТВИЯ



№ ТС RU C-RU.A301.B.04206

Серия RU № 0468142

ОРГАН ПО СЕРТИФИКАЦИИ Общество с ограниченной ответственностью «АЛЪЯНС ЮГО-ЗАПАД». Место нахождения: 117461, Российская Федерация, город Москва, улица Каховка, дом 30, помещение 1, комната 13. Фактический адрес: 119049, Российская Федерация, город Москва, 1-й Добрынинский переулок, дом 15/7, помещение 27. Телефон: +7 (495) 268-13-26, факс: +7 (495) 268-13-26, адрес электронной почты: info@alliance-sw.ru. Аттестат аккредитации регистрационный № RA.RU.11A301, выдан Федеральной службой по аккредитации. Дата регистрации аттестата аккредитации: 27.10.2015 года

ЗАЯВИТЕЛЬ Общество с ограниченной ответственностью «Термопресс».

Основной государственный регистрационный номер: 1027400578402.

Место нахождения: 456208, Российская Федерация, Челябинская область, город Златоуст, улица 50-летия Октября, дом 7
Фактический адрес: 456208, Российская Федерация, Челябинская область, город Златоуст, улица 50-летия Октября, дом 7
Телефон: 73513661536, факс: 73513661553, адрес электронной почты: termopress@mail.ru

ИЗГОТОВИТЕЛЬ Общество с ограниченной ответственностью «Термопресс».

Место нахождения: 456208, Российская Федерация, Челябинская область, город Златоуст, улица 50-летия Октября, дом 7
Фактический адрес: 456208, Российская Федерация, Челябинская область, город Златоуст, улица 50-летия Октября, дом 7

ПРОДУКЦИЯ Вулканизаторы для ремонта шин, камер и конвейерных лент, модели (смотри приложение - бланк № 0309030).

Продукция изготовлена в соответствии с ТУ 4577-001-34561617-16.

Серийный выпуск

КОД ТН ВЭД ТС 8419 89 989 0

СООТВЕТСТВУЕТ ТРЕБОВАНИЯМ Технического регламента Таможенного союза ТР ТС 004/2011 "О безопасности низковольтного оборудования"; Технического регламента Таможенного союза ТР ТС 010/2011 "О безопасности машин и оборудования"; Технического регламента Таможенного союза ТР ТС 020/2011 "Электромагнитная совместимость технических средств"

СЕРТИФИКАТ ВЫДАН НА ОСНОВАНИИ протоколов испытаний №№ 16/12/11086, 16/12/11087, 16/12/11088 от 01.12.2016 года, выданных испытательной лабораторией «СМ-ТЕСТ» НО "Фонд Поддержки Потребителей" аттестат аккредитации регистрационный номер РОСС RU.0001.21MP23 от 02.08.2016 года, срок действия - бессрочно; акта анализа состояния производства от 13.12.2016 года органа по сертификации продукции Общества с ограниченной ответственностью «Альянс Юго-Запад».

ДОПОЛНИТЕЛЬНАЯ ИНФОРМАЦИЯ Срок службы 5 лет согласно технической документации. Срок и условия хранения указаны в эксплуатационной документации, приложенной к изделию.



СРОК ДЕЙСТВИЯ с 20.12.2016 ПО 19.12.2021 ВКЛЮЧИТЕЛЬНО

Руководитель (уполномоченное лицо) органа по сертификации

Эксперт (эксперт-аудитор) (эксперты (эксперты-аудиторы))

А.А. Звягин

(инициалы, фамилия)

К.Б. Киреенко / А.В. Генералова

(инициалы, фамилия)

11. СВИДЕТЕЛЬСТВО О ПРИЁМКЕ



11. СВИДЕТЕЛЬСТВО О ПРИЁМКЕ

Вулканизатор «МИНИМАСТЕР», зав.

№ _____

Изготовлен: ООО «Термопресс», 456208, Россия, г. Златоуст Челябинской области, ул. 50-летия Октября, 7. Тел./факс: (3513) 66-15-36, 66-15-53.

Вулканизатор соответствует требованиям чертежей ШР 36.00.000 и ГОСТ Р 51151-98, ГОСТ 12.1.019-79, ГОСТ 12.2.007.0-75 и ТУ 4577-001-34561617-16.

Дата выпуска _____

Укомплектован нагревателями №№ _____

М.П.

Подпись: _____



12. ГАРАНТИЙНЫЙ ТАЛОН

Срок гарантии -12 месяцев с даты продажи, но не более 18 месяцев с даты выпуска

Вулканизатор «МИНИМАСТЕР», зав. № _____ . Дата выпуска _____ .

Соответствует требованиям чертежей ШР 36.00.000 и ГОСТ Р 51151 -98, ГОСТ 12.1.019-79, ГОСТ 12.2.007.0-75 и ТУ 4577-001-34561617-16.

Укомплектован нагревателями №№ _____

Продан _____

дата

продавец

Продан _____

дата

продавец

Подпись: _____ М.П.

Подпись: _____ М.П.

Условия гарантии

Гарантия охватывает любые заводские дефекты в течение 12 месяцев со дня продажи вулканизатора и включает в себя бесплатную замену неисправных деталей и работу по устранению заводского дефекта.

1. Гарантийный ремонт производится ООО "Термопресс" при предъявлении гарантийного талона с отметкой о продаже, в противном случае гарантийный срок исчисляется с даты выпуска.

2. Условия гарантии не предусматривают периодического технического обслуживания вулканизатора.

3. В течение гарантийного срока в случае обнаружения неисправности по вине изготовителя и при условии соблюдения правил безопасности эксплуатации и хранения, потребитель имеет право предъявить требования, предусмотренные действующим законодательством РФ.

Краткое описание неисправности: _____

Изготовитель: ООО «Термопресс»
Россия, 456208, г. Златоуст Челябинской обл., ул. 50-летия октября, 7
Тел./факс: (3513) 66-15-36, 66-15-53, e-mail: termopress@mail.ru;
www.termopress.ru

Послегарантийный ремонт рекомендуется производить в ООО «Термопресс»



**Производитель оборудования, инструмента
и материалов для профессионального ремонта
шин любых размеров**

**Изготовитель: ООО «Термопресс»
Россия, 456208, г. Златоуст Челябинской обл.,
ул. 50-летия Октября, 7
Тел./факс: (3513) 66-15-36, 66-15-53, 66-15-75
e-mail: termopress@mail.ru;
www.termopress.ru**